

SACC-CI-M12FS-5CON - Élément de contact



1528536

<https://www.phoenixcontact.com/fr/produits/1528536>

Veillez tenir compte du fait que les données affichées dans ce document PDF proviennent de notre catalogue en ligne. Vous trouverez les données complètes dans la documentation utilisateur. Nos conditions générales d'utilisation des téléchargements sont applicables.



Connecteur femelle encastrable pour capteurs/actionneurs, 5 pôles, porte-contacts M12, détrompage A, avec raccordement soudé droit

Données commerciales

Référence	1528536
Conditionnement	100 Unité(s)
Commande minimum	100 Unité(s)
Clé de vente	BF3UBX
Product key	BF3UBX
Page catalogue	Page 28 (PC-2007)
GTIN	4046356023443
Poids par pièce (emballage compris)	1,36 g
Poids par pièce (hors emballage)	1,22 g
Numéro du tarif douanier	85366990
Pays d'origine	DE

Caractéristiques techniques

Propriétés du produit

Type de produit	Élément de contact
Nombre de pôles	5
Détrompage	A
Type de filetage	M12

Propriétés d'isolation

Degré de pollution	3
--------------------	---

Propriétés électriques

Résistance de contact	$\leq 0,003 \Omega$
Tension nominale U_N	60 V
Intensité nominale I_N	4 A

Signalisation

Affichage d'état	Non
Présence d'un affichage d'état	Non

Indications sur les matériaux

Matériau du joint	FKM
Matériau de contact	CuZn
Matériau de surface du contact	Au

Connecteur

Raccordement 1

Type tête	connecteur femelle
Sortie de câble tête	droit
Détrompage	A

Conditions environnementales et de durée de vie

Conditions ambiantes

Indice de protection	IP67
Température ambiante (fonctionnement)	-25 °C ... 85 °C

Montage

Type de montage	Montage circuits imprimés
-----------------	---------------------------

SACC-CI-M12FS-5CON - Élément de contact

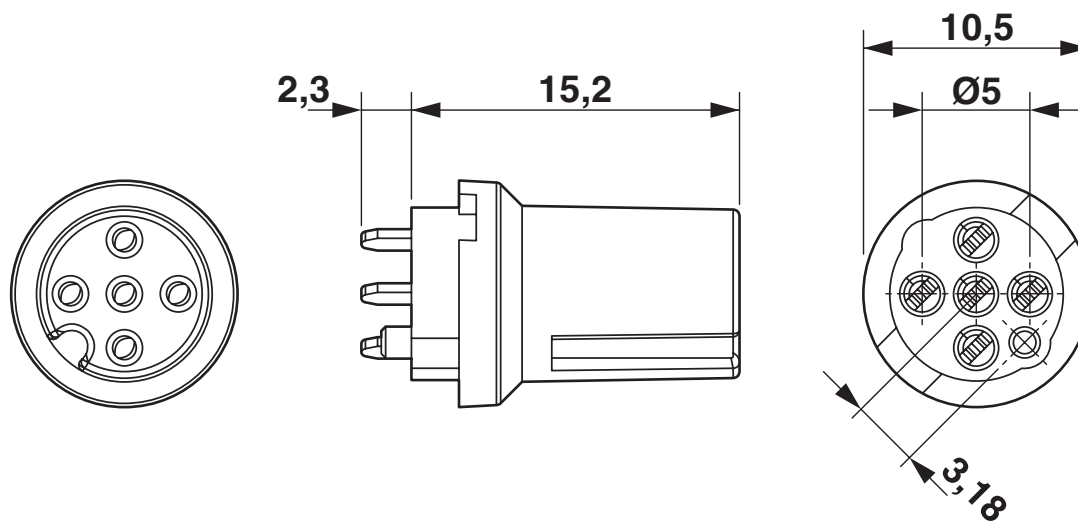
1528536

<https://www.phoenixcontact.com/fr/produits/1528536>

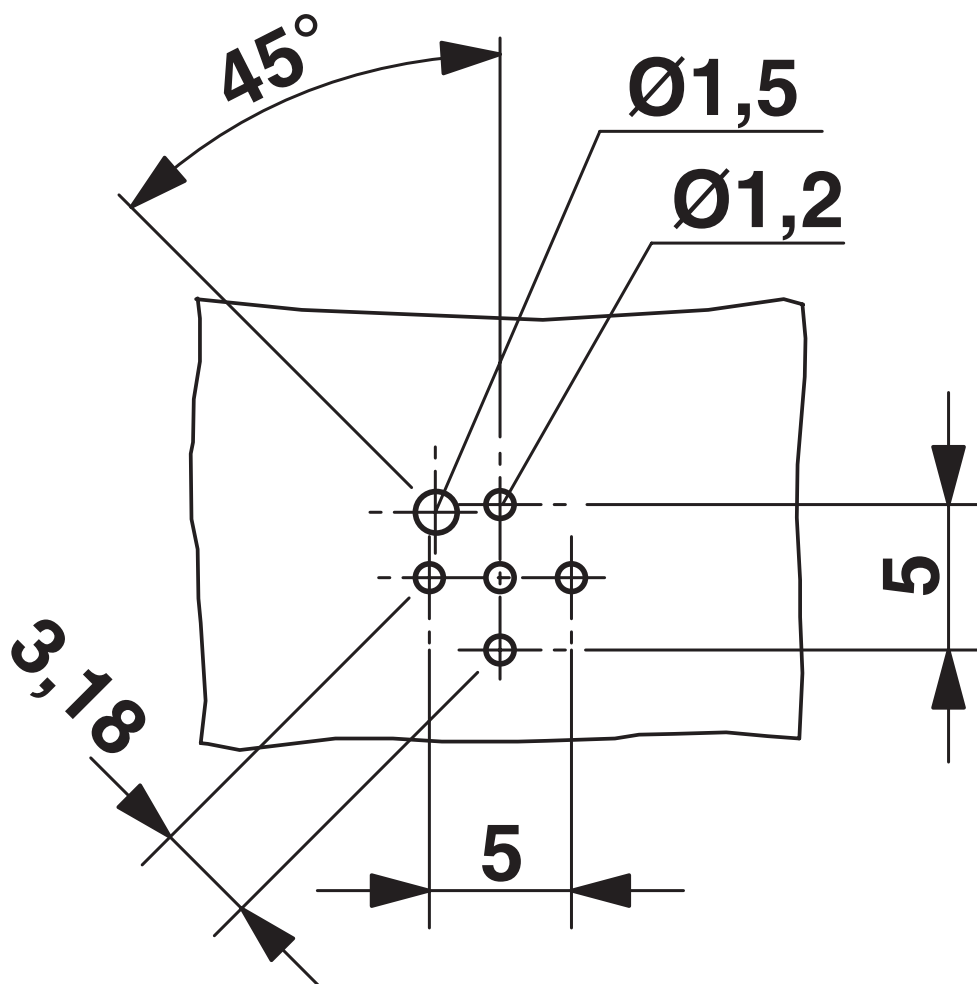


Dessins

Dessin coté



Gabarit perçage / géom. pastille soudage



SACC-CI-M12FS-5CON - Élément de contact

1528536

<https://www.phoenixcontact.com/fr/produits/1528536>

Dessin coté

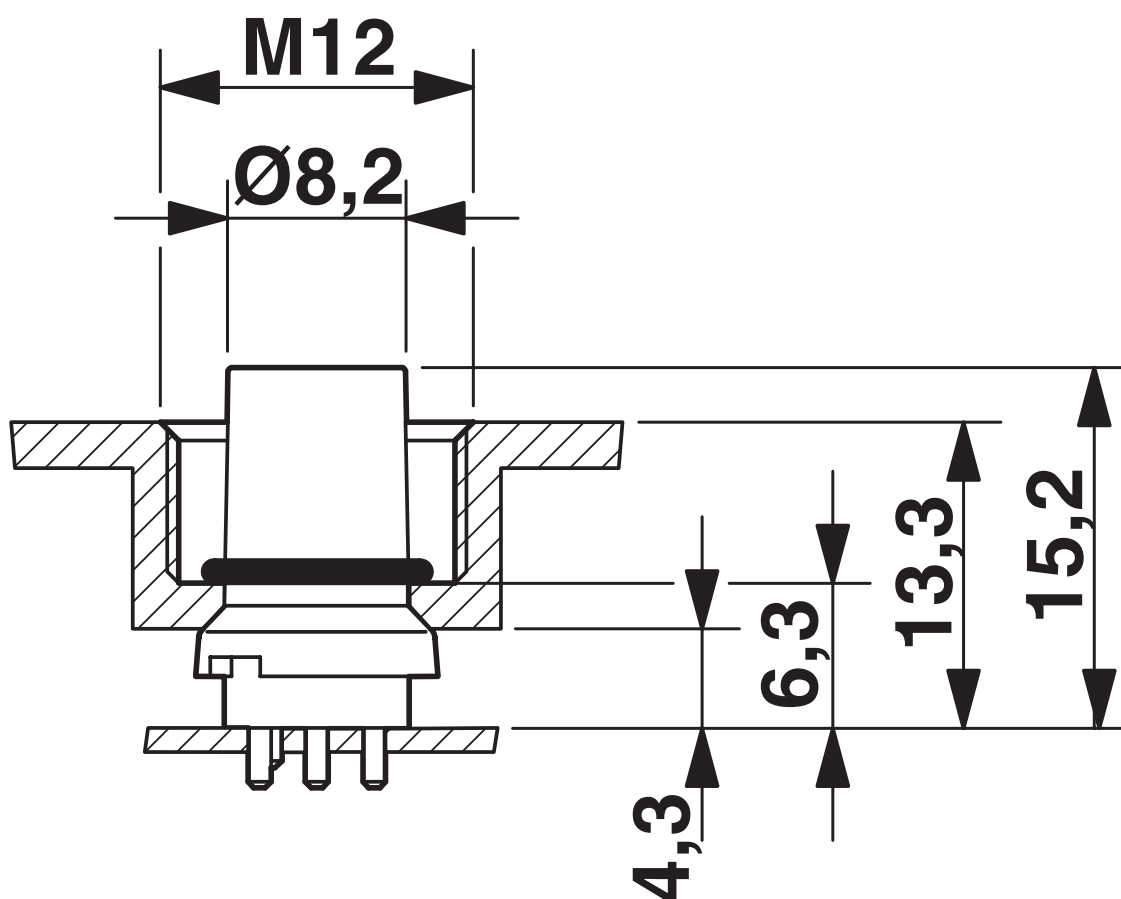


Schéma de montage

SACC-CI-M12FS-5CON - Élément de contact

1528536

<https://www.phoenixcontact.com/fr/produits/1528536>



Dessin schématique



Brochage connecteur femelle M12, 5 pôles, détrompage A, vue côté femelle

SACC-CI-M12FS-5CON - Élément de contact




1528536

<https://www.phoenixcontact.com/fr/produits/1528536>

Homologations

 To download certificates, visit the product detail page: <https://www.phoenixcontact.com/fr/produits/1528536>

 cUL Recognized Identifiant de l'homologation: FILE E 118976				
	Tension nominale U_N	Intensité nominale I_N	Section AWG	Section mm^2
	120 V	4 A	-	-

 UL Recognized Identifiant de l'homologation: FILE E 118976				
	Tension nominale U_N	Intensité nominale I_N	Section AWG	Section mm^2
	120 V	4 A	-	-

cULus Recognized				
-------------------------	--	--	--	--

SACC-CI-M12FS-5CON - Élément de contact



1528536

<https://www.phoenixcontact.com/fr/produits/1528536>

Classifications

ECLASS

ECLASS-11.0	27440102
ECLASS-12.0	27440116
ECLASS-13.0	27440116

ETIM

ETIM 9.0	EC002635
----------	----------

UNSPSC

UNSPSC 21.0	39121400
-------------	----------

SACC-CI-M12FS-5CON - Élément de contact



1528536

<https://www.phoenixcontact.com/fr/produits/1528536>

Conformité environnementale

China RoHS	Période d'utilisation conforme : illimitée = EFUP-e
	Aucune substance dangereuse dépassant les valeurs seuils ;

Phoenix Contact 2024 © - Tous droits réservés
<https://www.phoenixcontact.com>

PHOENIX CONTACT SAS
52 Boulevard de Beaubourg Emerainville
77436 Marne La Vallée Cedex 2 France
+33 (0) 1 60 17 98 98
documentation@phoenixcontact.fr