

SACC-DSIV-M12FSD-4CON-L90 - Connecteur d'appareil face arrière



1534630

<https://www.phoenixcontact.com/fr/produits/1534630>

Veillez tenir compte du fait que les données affichées dans ce document PDF proviennent de notre catalogue en ligne. Vous trouverez les données complètes dans la documentation utilisateur. Nos conditions générales d'utilisation des téléchargements sont applicables.



Connecteur d'appareil face arrière, 4-pôles, connecteur femelle, coudé, M12, détrompage: D, Montage face arrière, M12 x 1, Soudage à la vague

Données commerciales

Référence	1534630
Conditionnement	10 Unité(s)
Commande minimum	10 Unité(s)
Clé de vente	ABQEHI
Product key	ABQEHI
Page catalogue	Page 60 (PC-2011)
GTIN	4046356026802
Poids par pièce (emballage compris)	14,22 g
Poids par pièce (hors emballage)	14,22 g
Numéro du tarif douanier	85366990
Pays d'origine	HU

SACC-DSIV-M12FSD-4CON-L90 - Connecteur d'appareil face arrière



1534630

<https://www.phoenixcontact.com/fr/produits/1534630>

Caractéristiques techniques

Montage

Type de montage	Montage face arrière M12 x 1 avec contre-écrou
Instructions de montage	avec contre-écrou
Type de raccordement	Soudage à la vague

Propriétés du produit

Type de produit	Connecteurs circulaires (côté appareil)
Nombre de pôles	4
Blindé	non
Détrompage	D

Propriétés d'isolation

Catégorie de surtension	II
Degré de pollution	3

Indications sur les matériaux

Classe d'inflammabilité selon UL 94	HB
Matériau du joint	NBR
Matériau de surface de prise	Zinc coulé sous pression, nickelé
Matériau de contact	CuZn
Matériau de surface du contact	Ni/Au
Matériau de porte-contacts	PA 6.6
Matériau du raccordement vissé	Zinc moulé sous pression, nickelé

Propriétés électriques

Résistance de contact	$\leq 3 \text{ m}\Omega$
Résistance d'isolement	$\geq 100 \text{ M}\Omega$
Tension nominale U_N	250 V
Intensité nominale I_N	4 A

Caractéristiques de raccordement

Raccordement du conducteur

Type de raccordement	Soudage à la vague
Type de contact	Connecteur femelle
Couple de serrage	1 Nm
	1,5 Nm

Connecteur

Raccordement 1

Type tête	connecteur femelle
-----------	--------------------

SACC-DSIV-M12FSD-4CON-L90 - Connecteur d'appareil face arrière



1534630

<https://www.phoenixcontact.com/fr/produits/1534630>

Sortie de câble tête	coudé
Type de filetage tête	M12
Détrompage	D

Conditions environnementales et de durée de vie

Conditions ambiantes

Indice de protection	IP67
	IP67
Température ambiante (fonctionnement)	-40 °C ... 85 °C

Normes et spécifications

M12

Désignation de la norme	Connecteur M12
Normes/prescriptions	CEI 61076-2-101

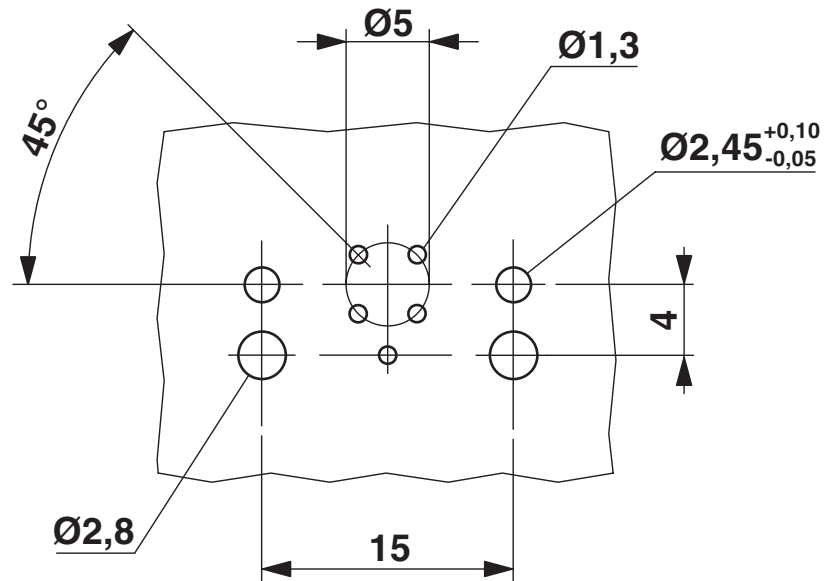
SACC-DSIV-M12FSD-4CON-L90 - Connecteur d'appareil face arrière

1534630

<https://www.phoenixcontact.com/fr/produits/1534630>

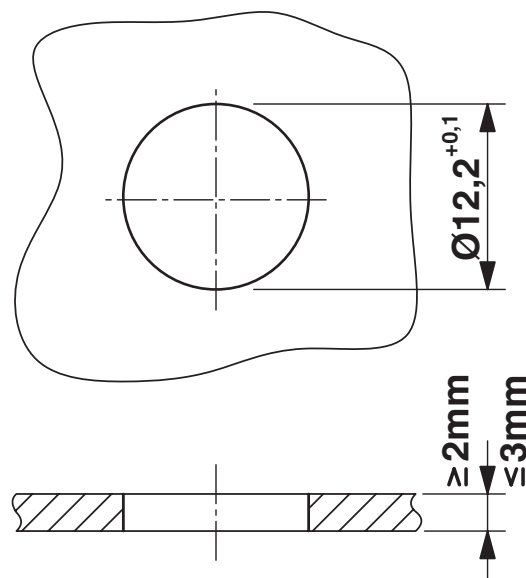
Dessins

Gabarit perçage / géom. pastille soudage



Connecteurs encastrables M12

Dessin coté



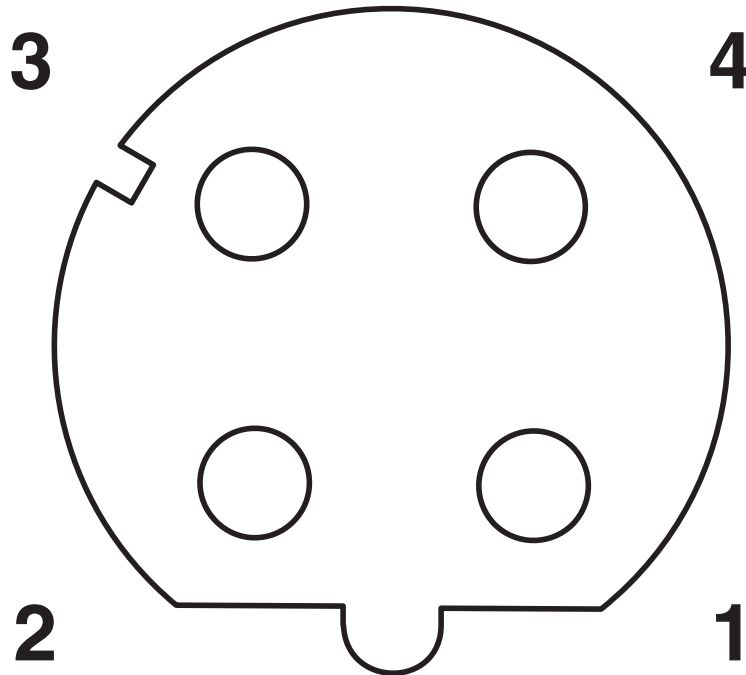
Découpe de montage

SACC-DSIV-M12FSD-4CON-L90 - Connecteur d'appareil face arrière

1534630

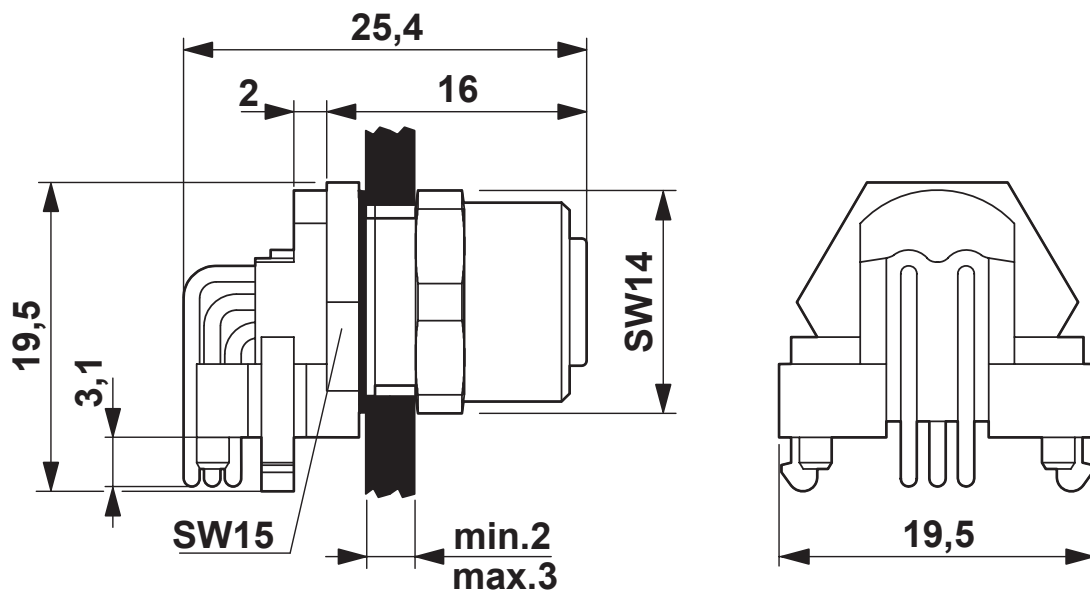
<https://www.phoenixcontact.com/fr/produits/1534630>

Dessin schématique



Nombre de pôles femelle M12, 4 pôles, détrompage D, vue côté femelle

Dessin coté



Dessin coté

SACC-DSIV-M12FSD-4CON-L90 - Connecteur d'appareil face arrière



1534630

<https://www.phoenixcontact.com/fr/produits/1534630>

Homologations

📄 To download certificates, visit the product detail page: <https://www.phoenixcontact.com/fr/produits/1534630>

 cUL Recognized Identifiant de l'homologation: FILE E 221474				
	Tension nominale U_N	Intensité nominale I_N	Section AWG	Section mm^2
	250 V	4 A	-	-

 UL Recognized Identifiant de l'homologation: FILE E 221474				
	Tension nominale U_N	Intensité nominale I_N	Section AWG	Section mm^2
	250 V	4 A	-	-

cULus Recognized

SACC-DSIV-M12FSD-4CON-L90 - Connecteur d'appareil face arrière



1534630

<https://www.phoenixcontact.com/fr/produits/1534630>

Classifications

ECLASS

ECLASS-11.0	27440102
ECLASS-12.0	27440116
ECLASS-13.0	27440116

ETIM

ETIM 9.0	EC002635
----------	----------

UNSPSC

UNSPSC 21.0	39121400
-------------	----------

SACC-DSIV-M12FSD-4CON-L90 - Connecteur d'appareil face arrière



1534630

<https://www.phoenixcontact.com/fr/produits/1534630>

Conformité environnementale

REACH SVHC	Lead 7439-92-1
China RoHS	Période d'utilisation conforme (EFUP) : 50 ans
	Vous trouverez des informations sur les substances dangereuses dans la déclaration du fabricant dans l'onglet « Téléchargements »

Phoenix Contact 2024 © - Tous droits réservés
<https://www.phoenixcontact.com>

PHOENIX CONTACT SAS
52 Boulevard de Beaubourg Emerainville
77436 Marne La Vallée Cedex 2 France
+33 (0) 1 60 17 98 98
documentation@phoenixcontact.fr