

# SACC-DSIV-FSD-4CON-L180 SCOTHR - Connecteur d'appareil face arrière



1542648

<https://www.phoenixcontact.com/fr/produits/1542648>

Veillez tenir compte du fait que les données affichées dans ce document PDF proviennent de notre catalogue en ligne. Vous trouverez les données complètes dans la documentation utilisateur. Nos conditions générales d'utilisation des téléchargements sont applicables.



Connecteur d'appareil face arrière, 4-pôles, connecteur femelle, droit, M12-SPEEDCONNEC, détrompage: D, Montage face arrière, M12 x 1, Raccordement soudé THR, Produit de remplacement selon RoHS II sans exception 6c (Pb < 0,1 %) référence : 1239956

## Données commerciales

Référence	1542648
Conditionnement	60 Unité(s)
Commande minimum	60 Unité(s)
Clé de vente	ABQAIA
Product key	ABQAIA
Page catalogue	Page 90 (C-2-2013)
GTIN	4046356097918
Poids par pièce (emballage compris)	11,225 g
Poids par pièce (hors emballage)	11,225 g
Numéro du tarif douanier	85366990
Pays d'origine	DE

# SACC-DSIV-FSD-4CON-L180 SCOTHR - Connecteur d'appareil face arrière



1542648

<https://www.phoenixcontact.com/fr/produits/1542648>

## Caractéristiques techniques

### Remarques

Généralités	Ce produit est conforme à la directive PROFINET Cabling and Interconnection Technology Guideline for PROFINET, Version 2.00, Order No: 2.252, chapitre 8.2 Connectors for Outside Environment (Balanced cabling)
Généralités	Le contre-écrou est contenu dans la livraison

### Montage

Type de montage	Montage face arrière M12 x 1 avec écrou plat
Instructions de montage	avec écrou plat
Type de raccordement	Raccordement soudé THR

### Propriétés du produit

Type de produit	Connecteurs circulaires (côté appareil)
Nombre de pôles	4
Blindé	non
Détrompage	D
Type de filetage	M12

### Propriétés d'isolation

Catégorie de surtension	II
Degré de pollution	3

### Indications sur les matériaux

Classe d'inflammabilité selon UL 94	HB
Matériau du joint	FKM / EPDM
Matériau de contact	CuZn
Matériau de surface du contact	Au
Matériau de porte-contacts	PPA
Matériau du raccordement vissé	Zinc moulé sous pression, nickelé

### Propriétés électriques

Résistance de contact	$\leq 3 \text{ m}\Omega$
Résistance d'isolement	$\geq 100 \text{ M}\Omega$
Tension nominale $U_N$	250 V
Intensité nominale $I_N$	4 A

### Caractéristiques de raccordement

#### Raccordement du conducteur

Type de raccordement	Raccordement soudé THR
Type de contact	Connecteur femelle

# SACC-DSIV-FSD-4CON-L180 SCOTHR - Connecteur d'appareil face arrière



1542648

<https://www.phoenixcontact.com/fr/produits/1542648>

## Connecteur

### Raccordement 1

Type tête	connecteur femelle
Sortie de câble tête	droit
Type de filetage tête	M12
Type de verrouillage tête	SPEEDCONNEC
Détrompage	D

## Conditions environnementales et de durée de vie

### Conditions ambiantes

Indice de protection	IP67
	IP67
Température ambiante (fonctionnement)	-25 °C ... 85 °C (connecteur mâle / femelle)

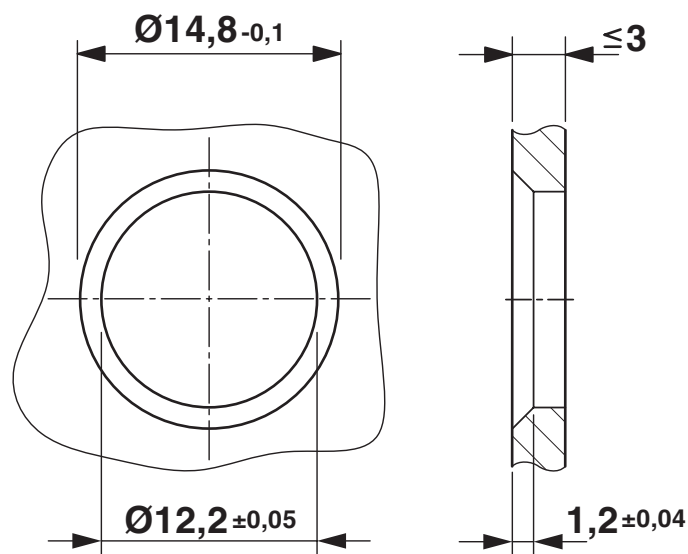
# SACC-DSIV-FSD-4CON-L180 SCOTHR - Connecteur d'appareil face arrière

1542648

<https://www.phoenixcontact.com/fr/produits/1542648>

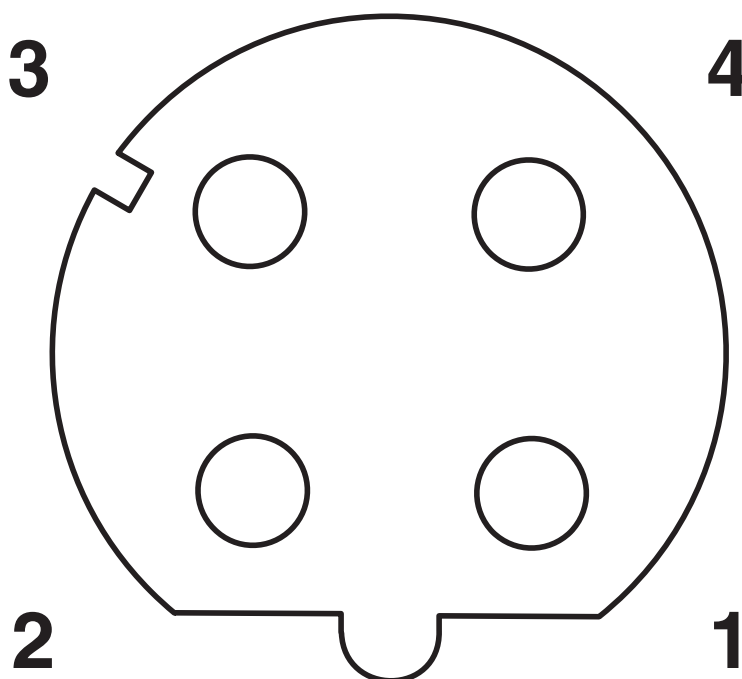
## Dessins

Dessin coté



Découpe du boîtier pour connecteurs encastrables M12 en deux éléments, avec raccordement THR et à soudure à vague, variante 1

Dessin schématique



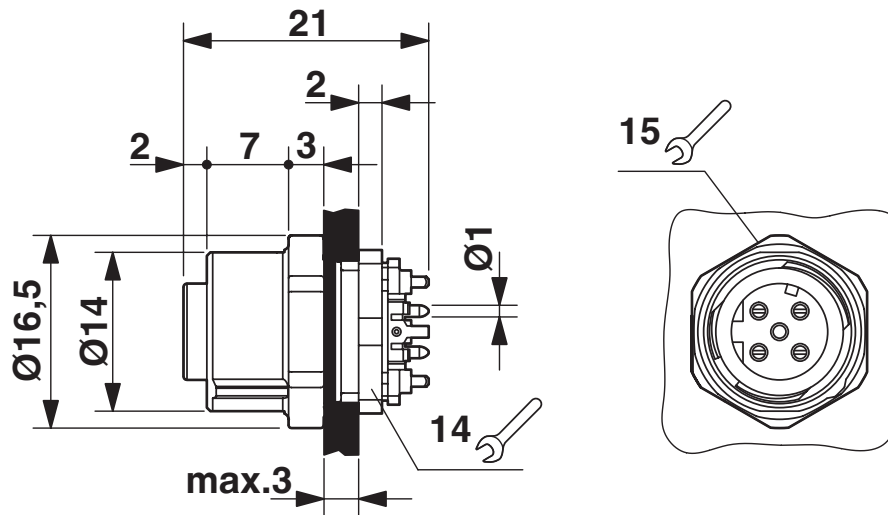
Nombre de pôles femelle M12, 4 pôles, détrompage D, vue côté femelle

# SACC-DSIV-FSD-4CON-L180 SCOTHR - Connecteur d'appareil face arrière

1542648

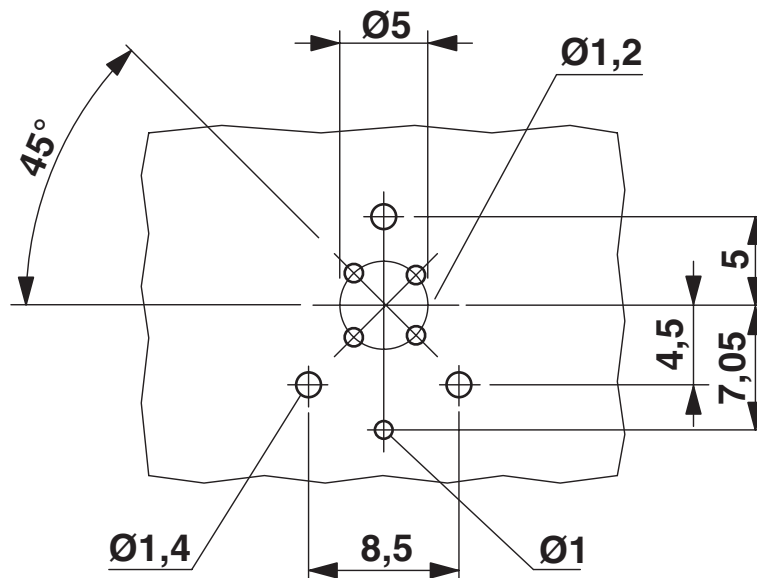
<https://www.phoenixcontact.com/fr/produits/1542648>

Dessin coté



Dessin coté

Gabarit perçage / géom. pastille soudage

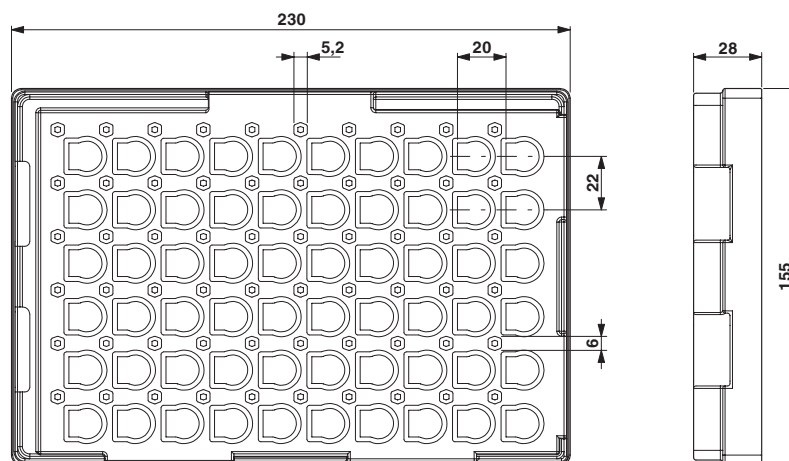


# SACC-DSIV-FSD-4CON-L180 SCOTHR - Connecteur d'appareil face arrière

1542648

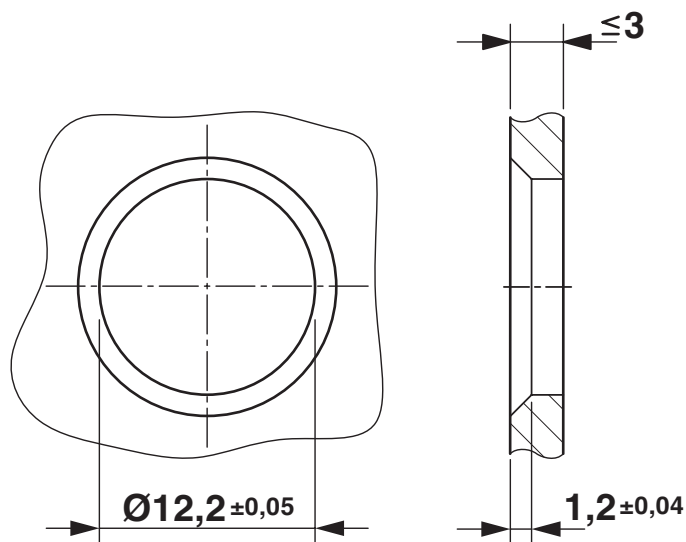
<https://www.phoenixcontact.com/fr/produits/1542648>

Dessin coté



Emballage plateaux THR

Dessin coté



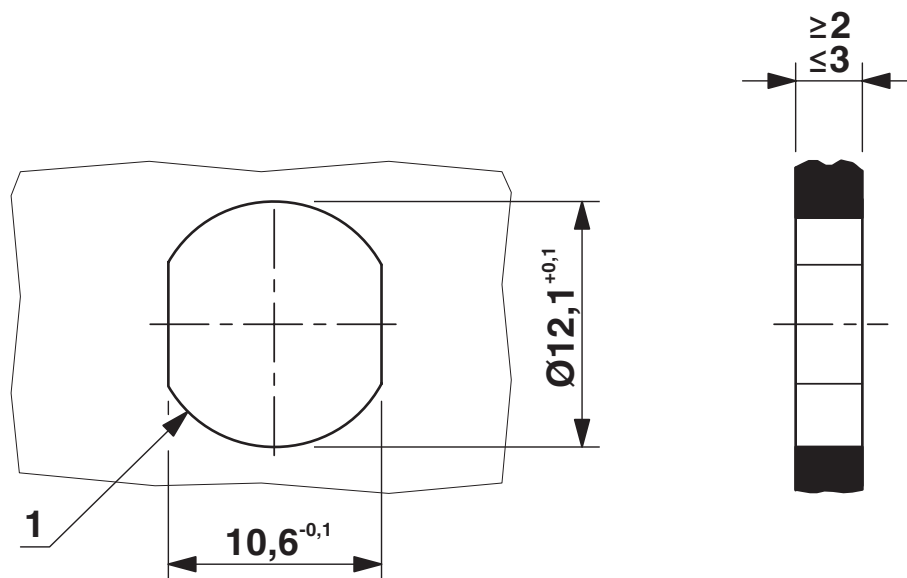
Découpe du boîtier pour connecteurs encastrables M12 en deux éléments, avec raccordement THR et à soudure à vague, variante 2

# SACC-DSIV-FSD-4CON-L180 SCOTHR - Connecteur d'appareil face arrière

1542648

<https://www.phoenixcontact.com/fr/produits/1542648>

Dessin coté



Découpe du boîtier pour filet de fixation M12, paroi de montage avec perçage traversant (alternativement avec surface de protection anti-torsion)

# SACC-DSIV-FSD-4CON-L180 SCOTHR - Connecteur d'appareil face arrière



1542648

<https://www.phoenixcontact.com/fr/produits/1542648>

## Classifications

### ECLASS

ECLASS-11.0	27440102
ECLASS-12.0	27440116
ECLASS-13.0	27440116

### ETIM

ETIM 9.0	EC002635
----------	----------

### UNSPSC

UNSPSC 21.0	39121400
-------------	----------

# SACC-DSIV-FSD-4CON-L180 SCOTHR - Connecteur d'appareil face arrière



1542648

<https://www.phoenixcontact.com/fr/produits/1542648>

## Conformité environnementale

REACH SVHC	Lead 7439-92-1
China RoHS	Période d'utilisation conforme (EFUP) : 50 ans
	Vous trouverez des informations sur les substances dangereuses dans la déclaration du fabricant dans l'onglet « Téléchargements »

Phoenix Contact 2024 © - Tous droits réservés  
<https://www.phoenixcontact.com>

PHOENIX CONTACT SAS  
52 Boulevard de Beaubourg Emerainville  
77436 Marne La Vallée Cedex 2 France  
+33 (0) 1 60 17 98 98  
[documentation@phoenixcontact.fr](mailto:documentation@phoenixcontact.fr)