

SACC-DSI-MSB-5CON-L180 SCO - Connecteur d'appareil face arrière



1543647

<https://www.phoenixcontact.com/fr/produits/1543647>

Veillez tenir compte du fait que les données affichées dans ce document PDF proviennent de notre catalogue en ligne. Vous trouverez les données complètes dans la documentation utilisateur. Nos conditions générales d'utilisation des téléchargements sont applicables.



Connecteur d'appareil face arrière, 5-pôles, Connecteur mâle, droit, M12-SPEEDCONNEC, détrompage: B, Montage face arrière, Pg9, Picots de soudage, Produit de remplacement selon RoHS II sans exception 6c (Pb < 0,1 %) référence : 1239964

Avantages

- Montage aisé sur circuit imprimé : connecteurs en une pièce pour le soudage à la vague
- Tous les détrompages et les schémas des pôles actuels pour la transmission de signaux, de données et de puissance avec un design uniforme
- Verrouillage rapide SPEEDCONNEC pour une réduction des temps de câblage

Données commerciales

Référence	1543647
Conditionnement	20 Unité(s)
Commande minimum	20 Unité(s)
Clé de vente	ABQEGL
Product key	ABQEGL
Page catalogue	Page 188 (C-2-2013)
GTIN	4046356102179
Poids par pièce (emballage compris)	13,41 g
Poids par pièce (hors emballage)	13,41 g
Numéro du tarif douanier	85366990
Pays d'origine	DE

SACC-DSI-MSB-5CON-L180 SCO - Connecteur d'appareil face arrière



1543647

<https://www.phoenixcontact.com/fr/produits/1543647>

Caractéristiques techniques

Remarques

Généralités	3) Les valeurs électriques et mécaniques indiquées supposent une paire de connecteurs correctement verrouillée et montée. Si le connecteur est déverrouillé, les conditions d'environnement exposées et qu'il existe un danger de pollution, le connecteur doit être doté d'un cache de protection \geq IP54. Il convient par ailleurs de prendre en considération les influences dues aux conducteurs, aux câbles ou au montage sur C.I.
Généralités	Le contre-écrou est contenu dans la livraison

Montage

Type de montage	Montage face arrière Pg9 avec contre-écrou
Instructions de montage	avec contre-écrou
Type de raccordement	Picots de soudage

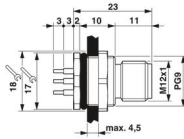
Propriétés du produit

Type de produit	Connecteurs circulaires (côté appareil)
Nombre de pôles	5
Blindé	non
Détrompage	B
Type de filetage	M12

Propriétés d'isolation

Catégorie de surtension	II
Degré de pollution	3

Dimensions

Dessin coté	
Longueur du picot	6 mm 6 mm

Indications sur les matériaux

Classe d'inflammabilité selon UL 94	V0
Matériau du joint	NBR
Matériau de contact	CuZn
Matériau de surface du contact	Ni/Au
Matériau de porte-contacts	PA 6.6
Matériau du raccordement vissé	Zinc moulé sous pression, nickelé

SACC-DSI-MSB-5CON-L180 SCO - Connecteur d'appareil face arrière



1543647

<https://www.phoenixcontact.com/fr/produits/1543647>

Propriétés électriques

Tension de tenue aux chocs assignée	1,5 kV
Résistance de contact	≤ 3 mΩ
Résistance d'isolement	≥ 100 MΩ
Tension nominale U _N	60 V
Intensité nominale I _N	4 A

Caractéristiques de raccordement

Raccordement du conducteur

Type de raccordement	Picots de soudage
Type de contact	Mâle
Couple de serrage	2 Nm 3 Nm

Propriétés mécaniques

Caractéristiques mécaniques

Cycles d'enfichage	> 100
--------------------	-------

Connecteur

Raccordement 1

Type tête	Connecteur mâle
Sortie de câble tête	droit
Type de filetage tête	M12
Type de verrouillage tête	SPEEDCONN
Détrompage	B

Câble/conducteur

Température ambiante (fonctionnement)	-40 °C ... 85 °C (câble, pose fixe)
	-25 °C ... 85 °C (Câble, pose souple)

Conditions environnementales et de durée de vie

Conditions ambiantes

Indice de protection	IP67 (après enfichage)
	IP65 (après enfichage)
	IP65/IP67
Température ambiante (fonctionnement)	-25 °C ... 85 °C (connecteur mâle / femelle)
	-40 °C ... 85 °C (sans actionnement mécanique)
	-25 °C ... 85 °C (Câble, pose souple)
	-40 °C ... 85 °C (câble, pose fixe)

Normes et spécifications

SACC-DSI-MSB-5CON-L180 SCO - Connecteur d'appareil face arrière



1543647

<https://www.phoenixcontact.com/fr/produits/1543647>

M12

Désignation de la norme	Connecteur M12
Normes/prescriptions	CEI 61076-2-101

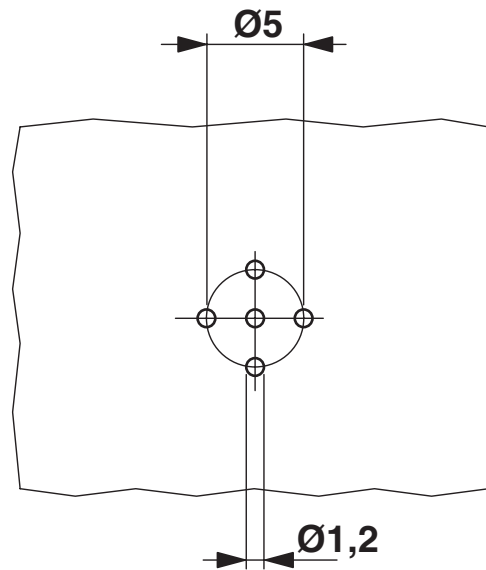
SACC-DSI-MSB-5CON-L180 SCO - Connecteur d'appareil face arrière

1543647

<https://www.phoenixcontact.com/fr/produits/1543647>

Dessins

Gabarit perçage / géom. pastille soudage

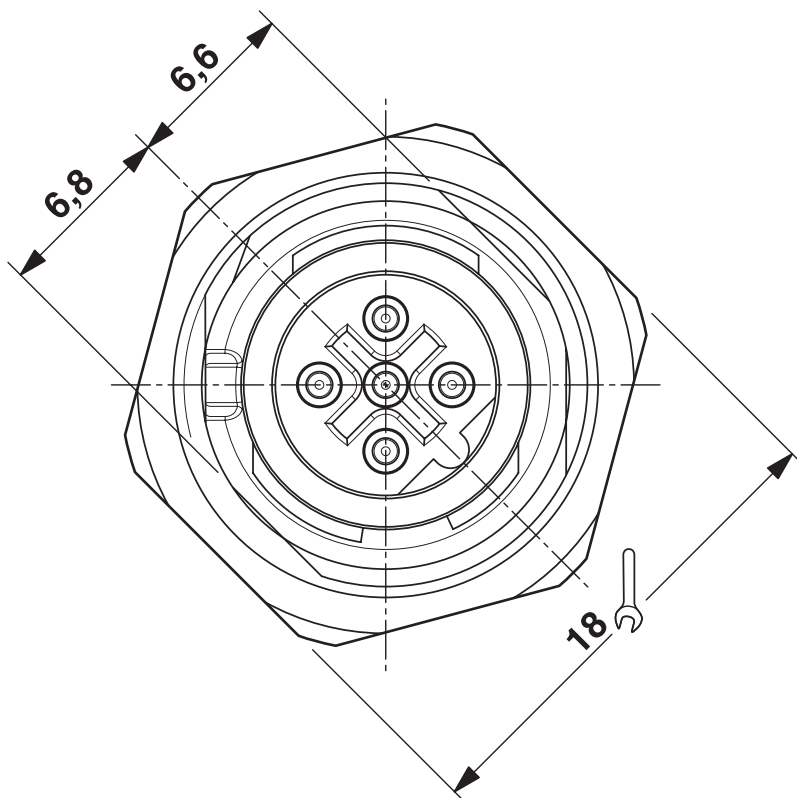


SACC-DSI-MSB-5CON-L180 SCO - Connecteur d'appareil face arrière

1543647

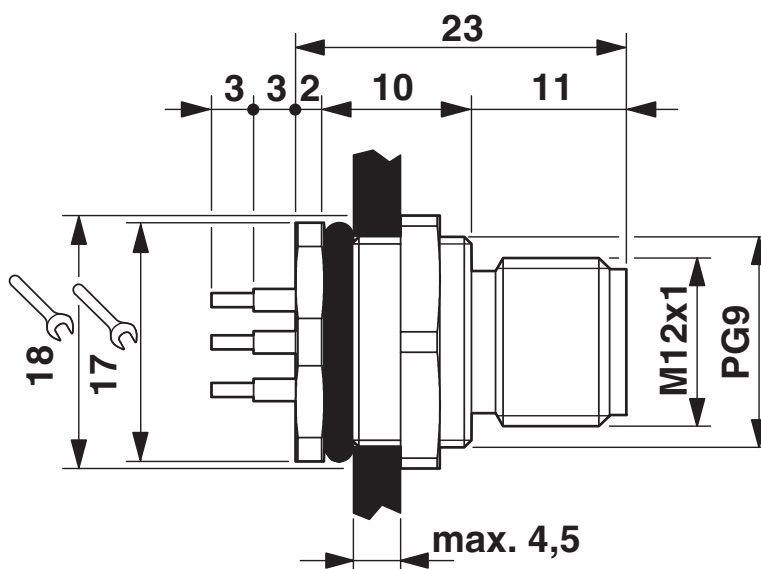
<https://www.phoenixcontact.com/fr/produits/1543647>

Dessin coté



Vue de face M12

Dessin coté



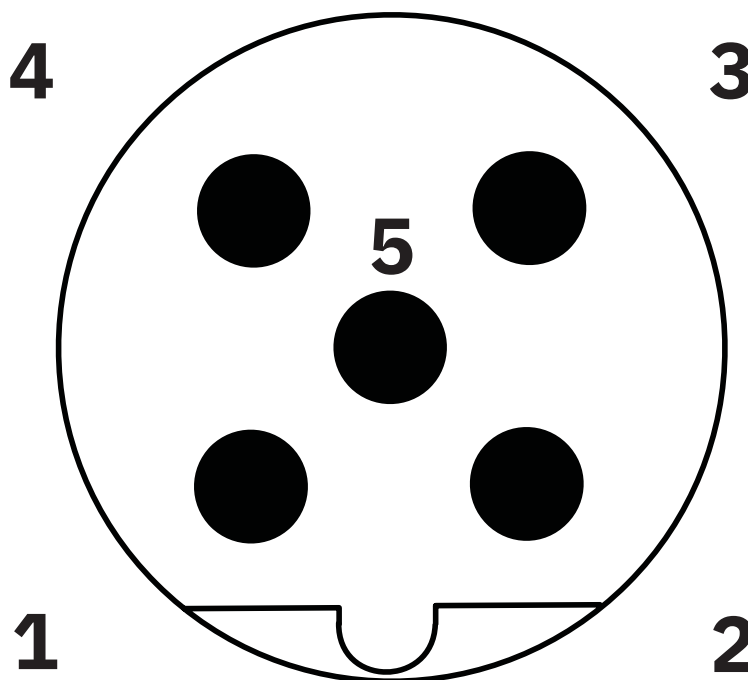
Dessin coté

SACC-DSI-MSB-5CON-L180 SCO - Connecteur d'appareil face arrière

1543647

<https://www.phoenixcontact.com/fr/produits/1543647>

Dessin schématique



Nombre de pôles M12 mâle, 5 pôles, codage B, vue côté mâle

SACC-DSI-MSB-5CON-L180 SCO - Connecteur d'appareil face arrière



1543647

<https://www.phoenixcontact.com/fr/produits/1543647>

Homologations

To download certificates, visit the product detail page: <https://www.phoenixcontact.com/fr/produits/1543647>

 cULus Recognized Identifiant de l'homologation: E221474-20140616				
	Tension nominale U_N	Intensité nominale I_N	Section AWG	Section mm^2
	60 V	4 A	22 - 20	-

 UL Recognized Identifiant de l'homologation: E118976-20100522				
	Tension nominale U_N	Intensité nominale I_N	Section AWG	Section mm^2
	60 V	4 A	- 22	-

SACC-DSI-MSB-5CON-L180 SCO - Connecteur d'appareil face arrière



1543647

<https://www.phoenixcontact.com/fr/produits/1543647>

Classifications

ECLASS

ECLASS-11.0	27440102
ECLASS-12.0	27440116
ECLASS-13.0	27440116

ETIM

ETIM 9.0	EC002635
----------	----------

UNSPSC

UNSPSC 21.0	39121400
-------------	----------

SACC-DSI-MSB-5CON-L180 SCO - Connecteur d'appareil face arrière



1543647

<https://www.phoenixcontact.com/fr/produits/1543647>

Conformité environnementale

REACH SVHC	Lead 7439-92-1
China RoHS	Période d'utilisation conforme (EFUP) : 50 ans
	Vous trouverez des informations sur les substances dangereuses dans la déclaration du fabricant dans l'onglet « Téléchargements »

SACC-DSI-MSB-5CON-L180 SCO - Connecteur d'appareil face arrière

1543647

<https://www.phoenixcontact.com/fr/produits/1543647>

Accessoires

SACC-PG9-SEAL CLM - Joint plat

1556320

<https://www.phoenixcontact.com/fr/produits/1556320>

Joint plat Pg9, pour connecteur encastrable M12 avec filetage de fixation Pg9



PROT-M12 FS - Capuchon de fermeture

1560251

<https://www.phoenixcontact.com/fr/produits/1560251>

Cache de protection M12, pour connecteurs mâles M12 non occupés des câbles pour capteurs/actionneurs, connecteurs encastrables et appareils d'E/S sur le terrain



SACC-DSI-MSB-5CON-L180 SCO - Connecteur d'appareil face arrière



1543647

<https://www.phoenixcontact.com/fr/produits/1543647>

PROT-M12 FS-M - Capuchon de fermeture

1430488

<https://www.phoenixcontact.com/fr/produits/1430488>



Cache de protection M12 en métal, pour connecteurs mâles M12 non occupés des câbles pour capteurs/actionneurs, connecteurs encastrables et appareils d'E/S sur le terrain

Phoenix Contact 2024 © - Tous droits réservés
<https://www.phoenixcontact.com>

PHOENIX CONTACT SAS
52 Boulevard de Beaubourg Emerainville
77436 Marne La Vallée Cedex 2 France
+33 (0) 1 60 17 98 98
documentation@phoenixcontact.fr