

# SACC-DSI-FSB-5CON-PG9/ 0,5 SCO - Connecteur d'appareil face arrière



1543676

<https://www.phoenixcontact.com/fr/produits/1543676>

Veillez tenir compte du fait que les données affichées dans ce document PDF proviennent de notre catalogue en ligne. Vous trouverez les données complètes dans la documentation utilisateur. Nos conditions générales d'utilisation des téléchargements sont applicables.



Connecteur d'appareil face arrière, Universel, 5-pôles, connecteur femelle, droit, M12-SPEEDCONNEC, détrompage: B, sur extrémité libre, Montage face arrière, Pg9, Cordons individuels, longueur de câble: 0,5 m, 0,34 mm<sup>2</sup>, Cordon TPE, Produit de remplacement selon RoHS II sans exception 6c (Pb < 0,1 %) référence : 1239967

## Avantages

- Prééquipés avec torons pour une utilisation immédiate
- Confections et longueurs de torons spécifiques au client disponibles
- Coulé du côté des torons pour une étanchéité optimale
- Tous les détrompages et les schémas des pôles actuels pour la transmission de signaux, de données et de puissance avec un design uniforme
- Pour une haute sécurité de transmission : raccordement de blindage sur le boîtier avec écrou CEM en option
- Verrouillage rapide SPEEDCONNEC pour une réduction des temps de câblage

## Données commerciales

Référence	1543676
Conditionnement	1 Unité(s)
Commande minimum	1 Unité(s)
Clé de vente	ABQCHE
Product key	ABQCHE
Page catalogue	Page 46 (C-2-2019)
GTIN	4046356101561
Poids par pièce (emballage compris)	34,3 g
Poids par pièce (hors emballage)	24,8 g
Numéro du tarif douanier	85444290
Pays d'origine	DE

# SACC-DSI-FSB-5CON-PG9/ 0,5 SCO - Connecteur d'appareil face arrière



1543676

<https://www.phoenixcontact.com/fr/produits/1543676>

## Caractéristiques techniques

### Remarques

Généralités	3) Les valeurs électriques et mécaniques indiquées supposent une paire de connecteurs correctement verrouillée et montée. Si le connecteur est déverrouillé, les conditions d'environnement exposées et qu'il existe un danger de pollution, le connecteur doit être doté d'un cache de protection $\geq$ IP54. Il convient par ailleurs de prendre en considération les influences dues aux conducteurs, aux câbles ou au montage sur C.I.
Généralités	Le contre-écrou est contenu dans la livraison
Généralités	Mode de raccordement des contacts connexion par sertissage

### Consigne de sécurité

Consigne de sécurité	<p>AVERTISSEMENT : les connecteurs ne doivent pas être déconnectés ou connectés sous charge. Un non-respect et une utilisation non conforme peuvent conduire à des dommages matériels et/ou corporels.</p> <ul style="list-style-type: none"><li>• AVERTISSEMENT : ne mettre en service que des produits en parfait état de fonctionnement. Vérifier régulièrement que les produits ne présentent aucun dommage. Mettre immédiatement les produits défectueux hors service. Remplacer les produits endommagés. Toute réparation est impossible.</li><li>• AVERTISSEMENT : l'installation et l'utilisation du produit sont strictement réservées à des électriciens professionnels qualifiés en tenant compte des consignes de sécurité suivantes. Le personnel qualifié doit être familiarisé avec les principes de base de l'électrotechnique. Il doit être en mesure de reconnaître et d'éviter les dangers. Le symbole correspondant sur l'emballage indique qu'un personnel qualifié en électrotechnique est requis pour l'installation et l'exploitation.</li><li>• Les produits sont destinés à une utilisation dans les domaines de la construction d'appareils électriques, d'installations et d'automates.</li><li>• Lors de l'utilisation des connecteurs à l'extérieur, ces derniers doivent être tout particulièrement protégés des influences environnementales.</li><li>• Il est interdit de manipuler ou d'ouvrir les produits confectionnés de manière inadéquate.</li><li>• Utiliser uniquement des contre-fiches avec les spécifications des normes indiquées dans les caractéristiques techniques (p. ex. celles indiquées dans les accessoires du produit sur le web à l'adresse <a href="https://www.phoenixcontact.com/products">phoenixcontact.com/products</a>).</li><li>• En cas d'utilisation directe du produit en relation avec des marques étrangères, la responsabilité incombe à l'utilisateur.</li><li>• Pour des tensions de service <math>&gt; 50</math> VAC, les boîtiers de connecteurs conducteurs doivent être mis à la terre</li><li>• Lors de la pose du conducteur, veiller à ce que la charge de traction exercée sur les connecteurs ne soit pas supérieure aux limites normatives fixées.</li></ul>
----------------------	-------------------------------------------------------------------------------------------------------------------------------------------------------------------------------------------------------------------------------------------------------------------------------------------------------------------------------------------------------------------------------------------------------------------------------------------------------------------------------------------------------------------------------------------------------------------------------------------------------------------------------------------------------------------------------------------------------------------------------------------------------------------------------------------------------------------------------------------------------------------------------------------------------------------------------------------------------------------------------------------------------------------------------------------------------------------------------------------------------------------------------------------------------------------------------------------------------------------------------------------------------------------------------------------------------------------------------------------------------------------------------------------------------------------------------------------------------------------------------------------------------------------------------------------------------------------------------------------------------------------------------------------------------------------------------------------------------------------------------------------------------------------------------------------------------------------------------------------------------------------------------------------------------------------------------------------------------------------------------------------------------------------------------------------------------------------------------------------------------------------------------------------------------------------------------------------------------------------------------------------------

# SACC-DSI-FSB-5CON-PG9/ 0,5 SCO - Connecteur d'appareil face arrière



1543676

<https://www.phoenixcontact.com/fr/produits/1543676>

	<ul style="list-style-type: none"><li>• Tenir compte des caractéristiques techniques correspondantes. Les indications peuvent être trouvées aux emplacements suivants :<ul style="list-style-type: none"><li>o Sur le produit</li><li>o Sur l'étiquette d'emballage</li><li>o Dans la documentation fournie</li><li>o Sur le web à l'adresse <a href="https://www.phoenixcontact.com/produits">phoenixcontact.com/produits</a> dans le produit</li></ul></li></ul>
	<ul style="list-style-type: none"><li>• Utiliser uniquement les outils recommandés par Phoenix Contact</li></ul>
	<ul style="list-style-type: none"><li>• Protéger les connecteurs non enfichés avec un cache de protection. Les accessoires adéquats sont disponibles dans le domaine des accessoires de l'article sur le web à l'adresse <a href="https://www.phoenixcontact.com/produits">phoenixcontact.com/produits</a> dans le produit</li></ul>
	<ul style="list-style-type: none"><li>• Veiller à ce que la terre fonctionnelle ou de protection soit raccordée correctement.</li></ul>
	<ul style="list-style-type: none"><li>• Pour la combinaison de plusieurs circuits électriques dans un câble et/ou un connecteur, les normes suivantes s'appliquent : VDE 0100/1.97 § 411.1.3.2 et DIN EN 60 204/11.98 § 14.1.3</li></ul>
	<ul style="list-style-type: none"><li>• En mode de fonctionnement normal, le connecteur se réchauffe. En fonction des conditions ambiantes, la surface du connecteur peut continuer à se réchauffer. Dans ce cas, il incombe à l'utilisateur d'apposer les panneaux d'avertissement (ex. DIN EN ISO 13732-1:2008-12).</li></ul>

## Montage

Type de montage	Montage face arrière Pg9 avec écrou plat
Instructions de montage	avec écrou plat
Type de raccordement	Cordons individuels

## Propriétés du produit

Type de produit	Connecteurs circulaires (côté appareil)
Type de capteur	Universel
Nombre de pôles	5
Nombre de sorties de câble	1
Blindé	non
Détrompage	B
Type de filetage	M12

## Propriétés d'isolation

Catégorie de surtension	II
Degré de pollution	3

## Indications sur les matériaux

Classe d'inflammabilité selon UL 94	V0
Matériau du joint	NBR
Matériau de contact	CuZn
Matériau de surface du contact	Au
Matériau de porte-contacts	PA 6.6

# SACC-DSI-FSB-5CON-PG9/ 0,5 SCO - Connecteur d'appareil face arrière



1543676

<https://www.phoenixcontact.com/fr/produits/1543676>

Matériau du raccordement vissé	Zinc moulé sous pression, nickelé
Matériau conducteur	Cordon Cu étamé

## Propriétés électriques

Tension de tenue aux chocs assignée	1,5 kV
Résistance de contact	$\leq 3 \text{ m}\Omega$
Résistance d'isolement	$\geq 100 \text{ M}\Omega$
Tension nominale $U_N$	60 V (AC) 60 V (DC)
Intensité nominale $I_N$	4 A
Résistance max. du conducteur	57,6 m $\Omega$ /m

## Caractéristiques de raccordement

### Raccordement du conducteur

Type de raccordement	Cordons individuels
Type de contact	Connecteur femelle
Section du conducteur	0,34 mm <sup>2</sup>
Couple de serrage	2 Nm 3 Nm

## Propriétés mécaniques

### Caractéristiques mécaniques

Cycles d'enfichage	> 100
--------------------	-------

## Connecteur

### Raccordement 1

Type tête	connecteur femelle
Sortie de câble tête	droit
Type de filetage tête	M12
Type de verrouillage tête	SPEEDCONNEC
Détrompage	B

### Raccordement 2

Type tête	extrémité libre
-----------	-----------------

## Câble/conducteur

Longueur du câble	0,5 m
Type	Cordon TPE
Type de signal/catégorie	Universel
Diamètre de fil avec isolant	1,2 mm $\pm 0,07$ mm
Fil, coloris	noir, marron, bleu, blanc, gris
Section du câble	0,34 mm <sup>2</sup>

# SACC-DSI-FSB-5CON-PG9/ 0,5 SCO - Connecteur d'appareil face arrière



1543676

<https://www.phoenixcontact.com/fr/produits/1543676>

Matériau conducteur	Cordon Cu étamé
Structure du conducteur ligne de signal	7x 0,25 mm
AWG ligne de signaux	22
Matériel Isolant du fil	TPE
Epaisseur isolement	0,21 mm
Tension nominale câble	300 V
Tension d'essai câble	2000 V AC
Résistance de la ligne	≤ 57,6 mΩ/m
Résistance d'isolation de la ligne	≥ 20 MΩ*km
Température ambiante (fonctionnement)	-40 °C ... 85 °C (câble, pose fixe)
	-25 °C ... 85 °C (Câble, pose souple)

## Conditions environnementales et de durée de vie

### Conditions ambiantes

Indice de protection	IP67 (après enfichage)
	IP65 (après enfichage)
	IP65/IP67
Température ambiante (fonctionnement)	-25 °C ... 85 °C (connecteur mâle / femelle)
	-40 °C ... 85 °C (sans actionnement mécanique)
	-25 °C ... 85 °C (Câble, pose souple)
	-40 °C ... 85 °C (câble, pose fixe)

## Normes et spécifications

### M12

Désignation de la norme	Connecteur M12
Normes/prescriptions	CEI 61076-2-101

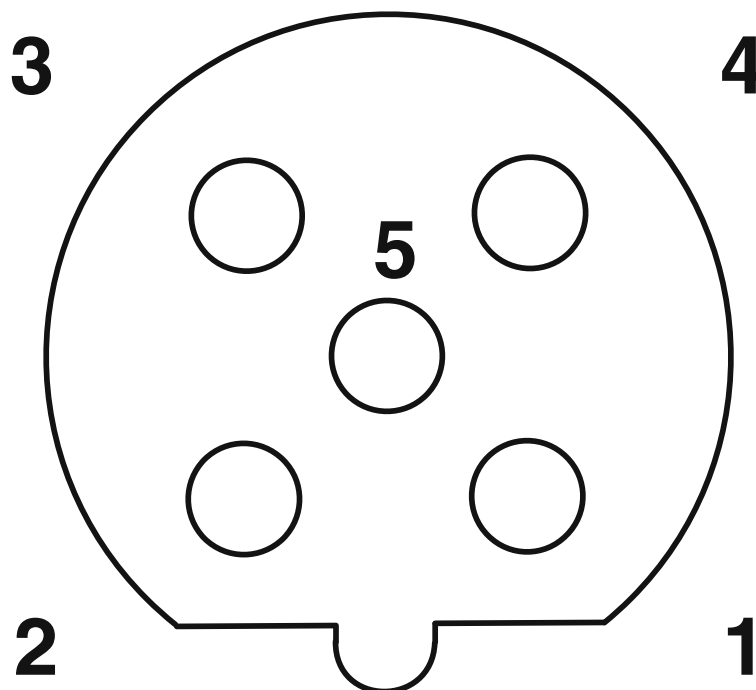
# SACC-DSI-FSB-5CON-PG9/ 0,5 SCO - Connecteur d'appareil face arrière

1543676

<https://www.phoenixcontact.com/fr/produits/1543676>

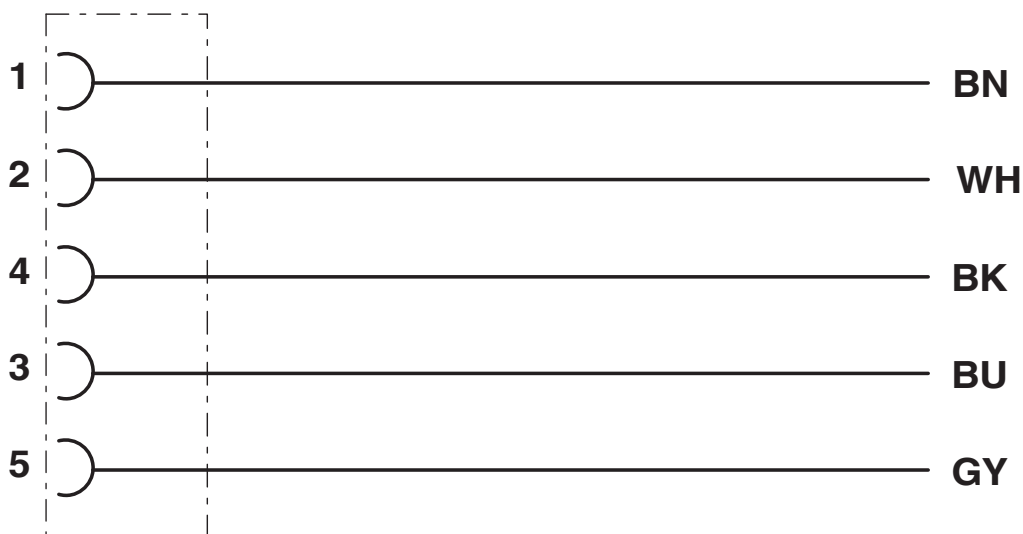
## Dessins

Dessin schématique



Nombre de pôles connecteur femelle M12, 5 pôles, détrompage B, vue côté femelle

Schéma de connexion

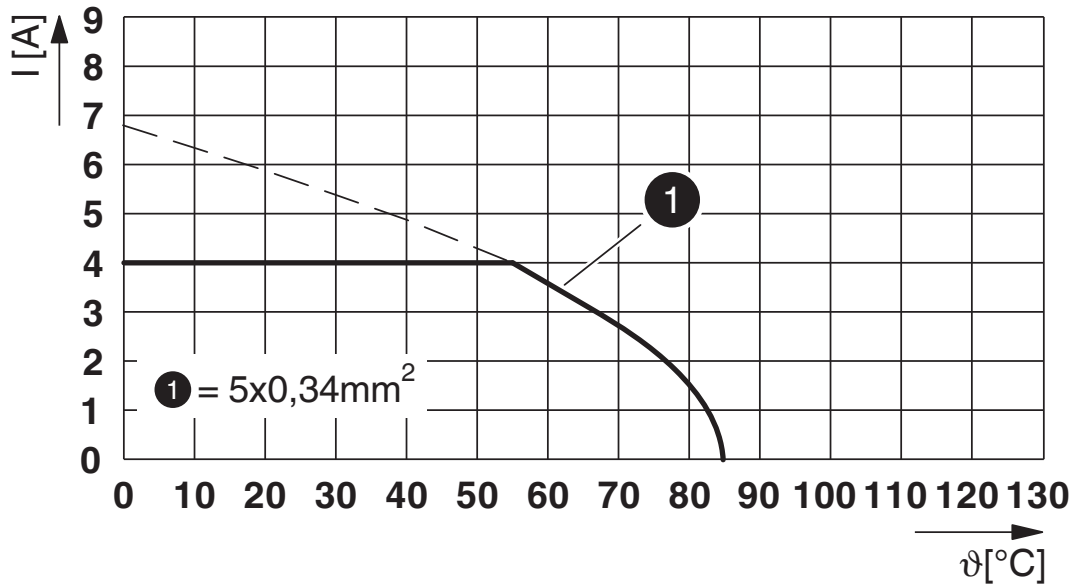


# SACC-DSI-FSB-5CON-PG9/ 0,5 SCO - Connecteur d'appareil face arrière

1543676

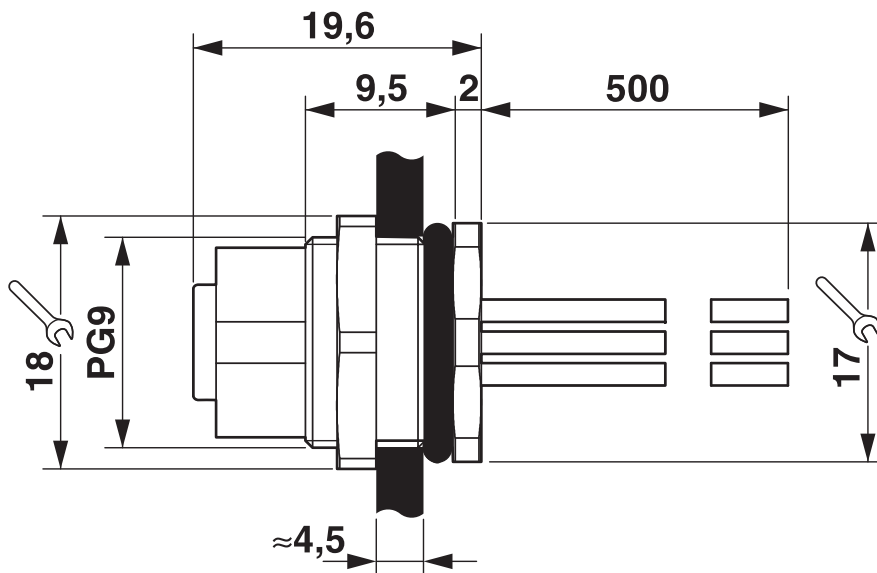
<https://www.phoenixcontact.com/fr/produits/1543676>

Diagramme



I = intensité, T = température ambiante

Dessin coté



Dessin coté

# SACC-DSI-FSB-5CON-PG9/ 0,5 SCO - Connecteur d'appareil face arrière



1543676

<https://www.phoenixcontact.com/fr/produits/1543676>

## Homologations

To download certificates, visit the product detail page: <https://www.phoenixcontact.com/fr/produits/1543676>

 <b>cULus Recognized</b> Identifiant de l'homologation: E221474-20140616				
	Tension nominale $U_N$	Intensité nominale $I_N$	Section AWG	Section $\text{mm}^2$
	60 V	4 A	22 - 20	-

 <b>UL Recognized</b> Identifiant de l'homologation: E118976-20100522				
	Tension nominale $U_N$	Intensité nominale $I_N$	Section AWG	Section $\text{mm}^2$
	60 V	4 A	- 22	-

# SACC-DSI-FSB-5CON-PG9/ 0,5 SCO - Connecteur d'appareil face arrière



1543676

<https://www.phoenixcontact.com/fr/produits/1543676>

## Classifications

### ECLASS

ECLASS-11.0	27440102
ECLASS-12.0	27440116
ECLASS-13.0	27440116

### ETIM

ETIM 9.0	EC002635
----------	----------

### UNSPSC

UNSPSC 21.0	39121400
-------------	----------

# SACC-DSI-FSB-5CON-PG9/ 0,5 SCO - Connecteur d'appareil face arrière



1543676

<https://www.phoenixcontact.com/fr/produits/1543676>

## Conformité environnementale

REACH SVHC	Lead 7439-92-1
China RoHS	Période d'utilisation conforme (EFUP) : 50 ans
	Vous trouverez des informations sur les substances dangereuses dans la déclaration du fabricant dans l'onglet « Téléchargements »

# SACC-DSI-FSB-5CON-PG9/ 0,5 SCO - Connecteur d'appareil face arrière



1543676

<https://www.phoenixcontact.com/fr/produits/1543676>

## Accessoires

### PROT-M12 - Vis de fermeture

1680539

<https://www.phoenixcontact.com/fr/produits/1680539>



Vis de fermeture M12 pour connecteurs femelles M12 non occupés des câbles pour capteurs/actionneurs, boîtiers et connecteurs encastrables

### PROT-M12 SH - Vis de fermeture

1503302

<https://www.phoenixcontact.com/fr/produits/1503302>



Vis de fermeture M12 pour connecteurs femelles M12 non occupés des câbles blindés pour capteurs/actionneurs, boîtiers et connecteurs encastrables

# SACC-DSI-FSB-5CON-PG9/ 0,5 SCO - Connecteur d'appareil face arrière



1543676

<https://www.phoenixcontact.com/fr/produits/1543676>

## PROT-M12 FB - Vis de fermeture

1555538

<https://www.phoenixcontact.com/fr/produits/1555538>



Vis de fermeture M12 en acier inoxydable, pour connecteurs femelles M12 non occupés des câbles pour capteurs/actionneurs, boîtiers et connecteurs encastrables destinés à l'industrie agro-alimentaire

## SACC-PG9-SEAL CLM - Joint plat

1556320

<https://www.phoenixcontact.com/fr/produits/1556320>



Joint plat Pg9, pour connecteur encastrable M12 avec filetage de fixation Pg9

Phoenix Contact 2024 © - Tous droits réservés

<https://www.phoenixcontact.com>

PHOENIX CONTACT SAS

52 Boulevard de Beaubourg Emerainville

77436 Marne La Vallée Cedex 2 France

+33 (0) 1 60 17 98 98

[documentation@phoenixcontact.fr](mailto:documentation@phoenixcontact.fr)