

# SAC-4P-10,0-150/M12FR-3L - Câble pour capteurs/actionneurs



1546550

<https://www.phoenixcontact.com/fr/produits/1546550>

Veillez tenir compte du fait que les données affichées dans ce document PDF proviennent de notre catalogue en ligne. Vous trouverez les données complètes dans la documentation utilisateur. Nos conditions générales d'utilisation des téléchargements sont applicables.



Câble pour capteurs/actionneurs, 4-pôles, extrémité libre, sur Connecteur femelle coudé M12, détrompage: A, avec 3 LED, longueur de câble: 10 m

## Données commerciales

Référence	1546550
Conditionnement	5 Unité(s)
Commande minimum	5 Unité(s)
Clé de vente	BF1CCA
Product key	BF1CCA
GTIN	4046356128698
Poids par pièce (emballage compris)	420 g
Poids par pièce (hors emballage)	406,64 g
Numéro du tarif douanier	85444290
Pays d'origine	PL

# SAC-4P-10,0-150/M12FR-3L - Câble pour capteurs/actionneurs



1546550

<https://www.phoenixcontact.com/fr/produits/1546550>

## Caractéristiques techniques

### Propriétés du produit

Type de produit	Câble pour capteurs/actionneurs
Nombre de pôles	4
Nombre de sorties de câble	1
Blindé	non
Détrompage	A

### Propriétés d'isolation

Catégorie de surtension	II
Degré de pollution	3

### Indications sur les matériaux

Classe d'inflammabilité selon UL 94	HB
Matériau du joint	NBR
Matériau de surface de prise	TPU, ignifuge, autoextinguible
Matériau de contact	CuSn
Matériau de surface du contact	Ni/Au
Matériau de porte-contacts	TPU GF
Matériau du raccordement vissé	Zinc moulé sous pression, nickelé

### Propriétés électriques

Résistance de contact	$\leq 5 \text{ m}\Omega$
Résistance d'isolement	$\geq 100 \text{ M}\Omega$
Tension nominale $U_N$	24 V
Intensité nominale $I_N$	4 A

### Propriétés mécaniques

#### Caractéristiques mécaniques

Cycles d'enfichage	$\geq 100$
--------------------	------------

### Signalisation

Affichage d'état	3 LED
Présence d'un affichage d'état	Oui

### Connecteur

#### Raccordement 1

Type	extrémité libre
------	-----------------

#### Raccordement 2

Type	Connecteur femelle coudé M12
------	------------------------------

# SAC-4P-10,0-150/M12FR-3L - Câble pour capteurs/actionneurs

1546550

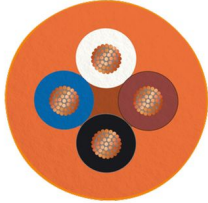
<https://www.phoenixcontact.com/fr/produits/1546550>

Nombre de pôles	4
Type de codage	A

## Câble/conducteur

Longueur du câble	10 m
-------------------	------

PUR, réticulé par irradiation, exempt d'halogène, orange [150]

Dessin coté	
Nombre de pôles	4
Blindé	non
Type	PUR, réticulé par irradiation, exempt d'halogène, orange [150]
Structure du conducteur ligne de signal	19x 0,15 mm
AWG ligne de signaux	22
Section de câble	4x 0,34 mm <sup>2</sup> (Ligne de signal)
Diamètre de fil avec isolant	1,05 mm ±0,05 mm (Ligne de signal)
Diamètre extérieur du câble	5,2 mm ±0,2 mm
Gaine extérieure, matériau	PUR
Gaine extérieure, coloris	orange RAL 2003
Matériau conducteur	Cordon Cu nu
Matériau isolant de fil	PE
Fil, coloris	marron, blanc, bleu, noir
Câblage total	4 fils torsadés longitudinalement
Pas de câblage, câblage total	27 mm
Résistance max. du conducteur	max. 57 Ω/km
Tension nominale câble	320 V (AC)
Tension d'essai	2500 V (50 Hz, 5 minutes)
Rayon de courbure minimal, pose fixe	min. 15 mm
Rayon de courbure minimal, pose souple	min. 30 mm
Cycles de flexion max.	5000000
Contraintes de torsion	± 360 °/m
Absence d'halogène	la ligne est exempte d'halogène
Résistance spéciale	résistant à l'hydrolyse et aux microbes résistant aux projections de soudure
Propriétés particulières	exempt de silicone réticulé par irradi.
Température ambiante (fonctionnement)	-50 °C ... 105 °C (câble, pose fixe)

# SAC-4P-10,0-150/M12FR-3L - Câble pour capteurs/actionneurs



1546550

<https://www.phoenixcontact.com/fr/produits/1546550>

-40 °C ... 105 °C (Câble, pose souple)
--

## Conditions environnementales et de durée de vie

### Conditions ambiantes

Indice de protection	IP65
	IP67
	IP68
Température ambiante (fonctionnement)	-25 °C ... 90 °C (connecteur mâle / femelle)
	-50 °C ... 105 °C (câble, pose fixe)
	-40 °C ... 105 °C (Câble, pose souple)

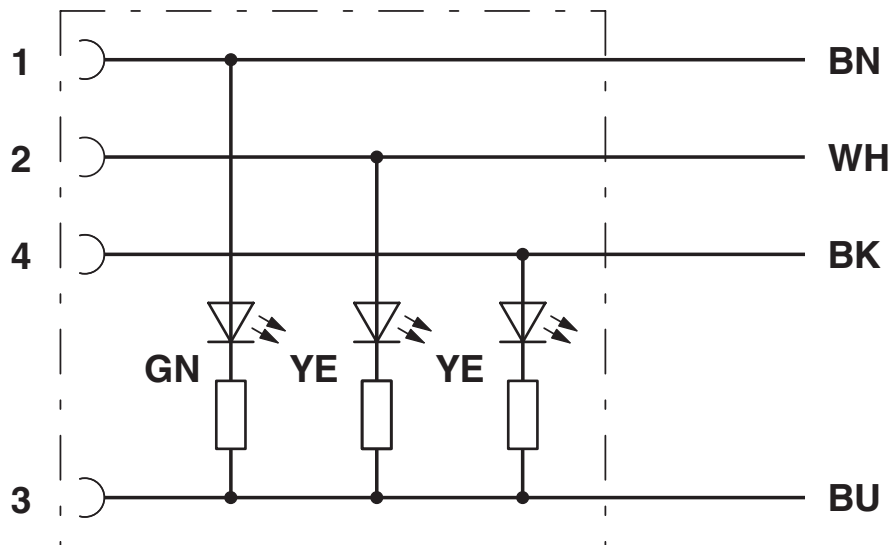
# SAC-4P-10,0-150/M12FR-3L - Câble pour capteurs/actionneurs

1546550

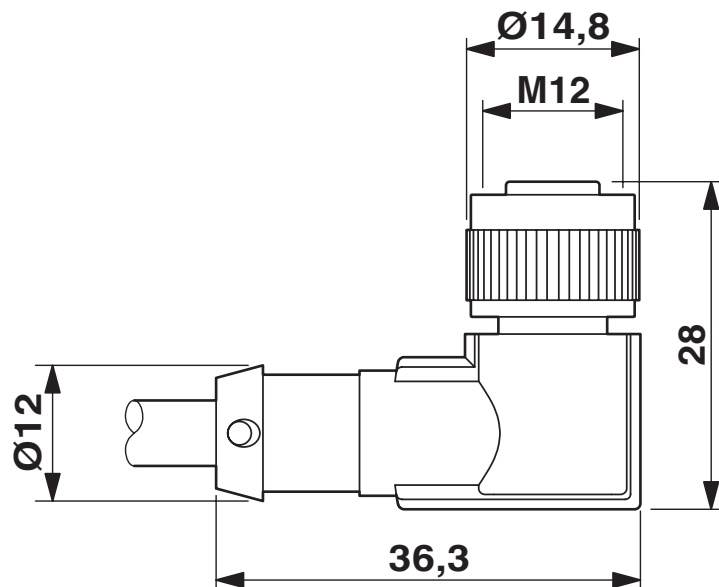
<https://www.phoenixcontact.com/fr/produits/1546550>

## Dessins

Schéma de connexion



Dessin coté



Connecteur femelle M12 x 1, coudé, avec LED

# SAC-4P-10,0-150/M12FR-3L - Câble pour capteurs/actionneurs

1546550

<https://www.phoenixcontact.com/fr/produits/1546550>

Dessin schématique



Nombre de pôles connecteur femelle M12, 4 pôles, détrompage A, vue côté femelle

# SAC-4P-10,0-150/M12FR-3L - Câble pour capteurs/actionneurs



1546550


<https://www.phoenixcontact.com/fr/produits/1546550>

## Homologations

📄 To download certificates, visit the product detail page: <https://www.phoenixcontact.com/fr/produits/1546550>

 <b>UL Listed</b> Identifiant de l'homologation: FILE E 221474				
	Tension nominale $U_N$	Intensité nominale $I_N$	Section AWG	Section $\text{mm}^2$
	24 V	4 A	-	-

 <b>cUL Listed</b> Identifiant de l'homologation: FILE E 221474				
	Tension nominale $U_N$	Intensité nominale $I_N$	Section AWG	Section $\text{mm}^2$
	24 V	4 A	-	-

 <b>EAC-RoHS</b> Identifiant de l'homologation: RU D-DE.HB35.B.00387	
--	--

<b>cULus Listed</b>
---------------------

# SAC-4P-10,0-150/M12FR-3L - Câble pour capteurs/actionneurs



1546550

<https://www.phoenixcontact.com/fr/produits/1546550>

## Classifications

### ECLASS

ECLASS-11.0	27060311
ECLASS-12.0	27060311
ECLASS-13.0	27060311

### ETIM

ETIM 8.0	EC001855
----------	----------

### UNSPSC

UNSPSC 21.0	26121600
-------------	----------

# SAC-4P-10,0-150/M12FR-3L - Câble pour capteurs/actionneurs



1546550

<https://www.phoenixcontact.com/fr/produits/1546550>

## Conformité environnementale

China RoHS

Période d'utilisation conforme : illimitée = EFUP-e

Aucune substance dangereuse dépassant les valeurs seuils ;

Phoenix Contact 2024 © - Tous droits réservés

<https://www.phoenixcontact.com>

PHOENIX CONTACT SAS

52 Boulevard de Beaubourg Emerainville

77436 Marne La Vallée Cedex 2 France

+33 (0) 1 60 17 98 98

[documentation@phoenixcontact.fr](mailto:documentation@phoenixcontact.fr)