

# SACC-CI-M12FSD-4CON-L180 - Porta-contatos



1551480

<https://www.phoenixcontact.com/fr/produits/1551480>

Veillez tenir compte du fait que les données affichées dans ce document PDF proviennent de notre catalogue en ligne. Vous trouverez les données complètes dans la documentation utilisateur. Nos conditions générales d'utilisation des téléchargements sont applicables.



Porta-contatos, Ethernet / PROFINET CAT5 (100 Mbit/s), 4-pôles, connecteur femelle, droit, M12, détrompage: D, Montage circuits imprimés, Soudage à la vague, Produit de remplacement selon RoHS II sans exception 6c (Pb < 0,1 %) référence : 1239985

## Avantages

- Coûts de montage réduits grâce à des connecteurs d'appareils en deux pièces
- Intégration aisée des appareils grâce aux raccordements vissés mécaniques des ports avec fixation de filetage, contour d'insertion ou pour une intégration directe dans la plaque avant
- Étanchéité supplémentaire par rapport à l'appareil non enfiché

## Données commerciales

Référence	1551480
Conditionnement	20 Unité(s)
Commande minimum	20 Unité(s)
Clé de vente	ABQAGS
Product key	ABQAGS
Page catalogue	Page 254 (C-2-2013)
GTIN	4046356157285
Poids par pièce (emballage compris)	4,72 g
Poids par pièce (hors emballage)	4,375 g
Numéro du tarif douanier	85366990
Pays d'origine	DE

## Caractéristiques techniques

### Remarques

Généralités	3) Les valeurs électriques et mécaniques indiquées supposent une paire de connecteurs correctement verrouillée et montée. Si le connecteur est déverrouillé, les conditions d'environnement exposées et qu'il existe un danger de pollution, le connecteur doit être doté d'un cache de protection $\geq$ IP54. Il convient par ailleurs de prendre en considération les influences dues aux conducteurs, aux câbles ou au montage sur C.I.
-------------	---

### Propriétés du produit

Type de produit	Elément de contact
Type de capteur	Ethernet / PROFINET
Nombre de pôles	4
Application	Signal
Joint présent	oui
Blindé	oui
Détrompage	D
Type de filetage	M12

### Propriétés d'isolation

Catégorie de surtension	II
Degré de pollution	3

### Propriétés électriques

Tension de tenue aux chocs assignée	2,5 kV
Résistance de contact	$\leq$ 3 m $\Omega$
Résistance d'isolement	$\geq$ 100 M $\Omega$
Tension nominale $U_N$	250 V
Intensité nominale $I_N$	4 A
Propriétés de transmission (catégorie)	CAT5 (CEI 11801:2002)

### Caractéristiques de raccordement

Type de raccordement	Soudage à la vague
----------------------	--------------------

### Interfaces

Type de signal/catégorie	Ethernet / PROFINET CAT5, 100 Mbit/s
--------------------------	--------------------------------------

### Indications sur les matériaux

Classe d'inflammabilité selon UL 94	V0
Matériau du joint	NBR
Matériau de contact	CuZn
Matériau de surface du contact	Au
Matériau de porte-contacts	PA 6.6

1551480

<https://www.phoenixcontact.com/fr/produits/1551480>

## Connecteur

### Raccordement 1

Type tête	connecteur femelle
Sortie de câble tête	droit
Type de filetage tête	M12
Détrompage	D

## Câble/conducteur

Type de signal/catégorie	Ethernet / PROFINET CAT5, 100 Mbit/s
Température ambiante (fonctionnement)	-40 °C ... 85 °C (câble, pose fixe)
	-25 °C ... 85 °C (Câble, pose souple)

## Propriétés mécaniques

### Caractéristiques mécaniques

Cycles d'enfichage	> 100
--------------------	-------

## Conditions environnementales et de durée de vie

### Conditions ambiantes

Indice de protection	IP67 (correctement enfiché et verrouillé)
	IP67
Température ambiante (fonctionnement)	-25 °C ... 85 °C (connecteur mâle / femelle)
	-40 °C ... 85 °C (sans actionnement mécanique)
	-25 °C ... 85 °C (Câble, pose souple)
	-40 °C ... 85 °C (câble, pose fixe)

## Normes et spécifications

### M12

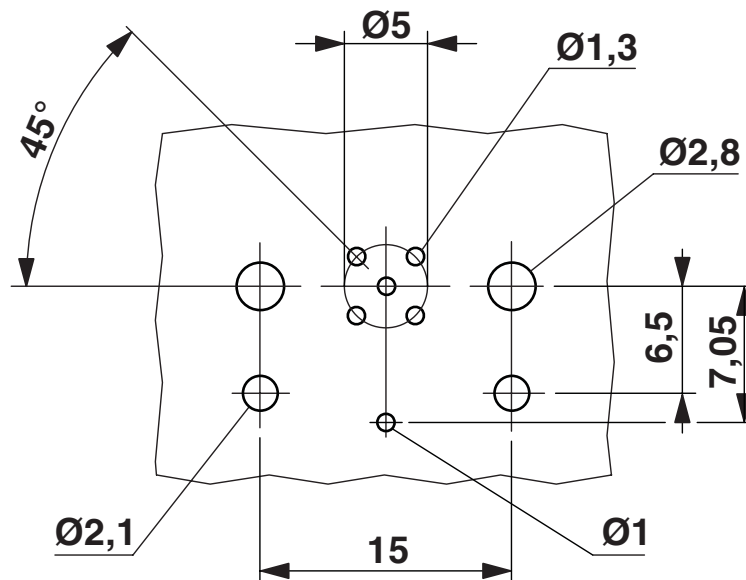
Désignation de la norme	Connecteur M12
Normes/prescriptions	CEI 61076-2-101

## Montage

Type de montage	Montage circuits imprimés
Type de raccordement	Soudage à la vague

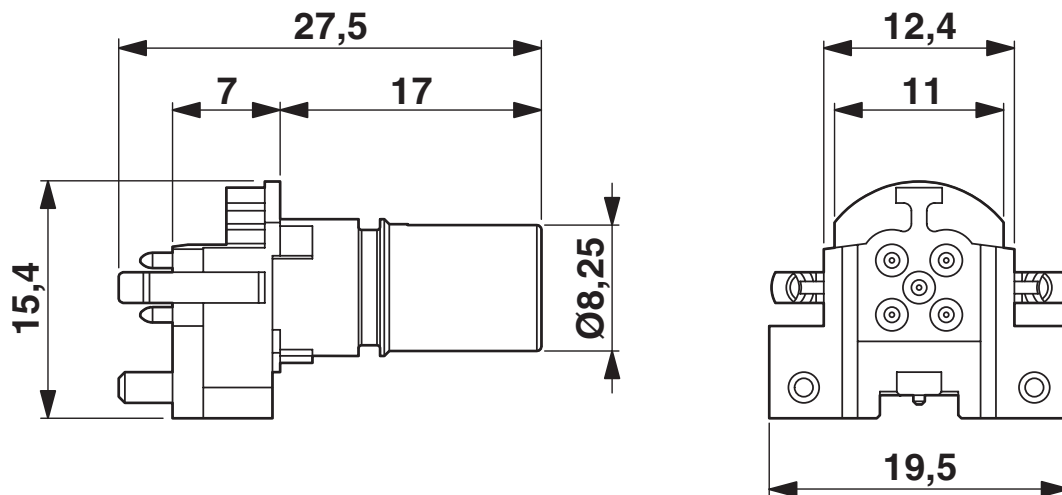
## Dessins

Gabarit perçage / géom. pastille soudage



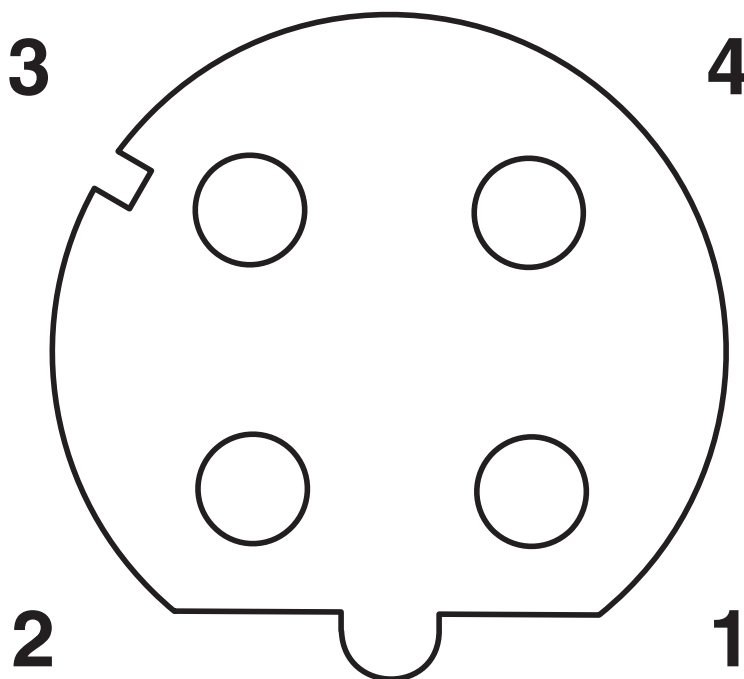
Connecteurs encastrables M12

Dessin coté



Découpe du boîtier pour connecteurs encastrables M12 en deux éléments, avec raccordement THR et à soudure à vague, variante 1

Dessin schématique




Nombre de pôles femelle M12, 4 pôles, détrompage D, vue côté femelle

1551480

<https://www.phoenixcontact.com/fr/produits/1551480>

## Homologations

 To download certificates, visit the product detail page: <https://www.phoenixcontact.com/fr/produits/1551480>

 <b>cUL Recognized</b> Identifiant de l'homologation: E118976-20100522				
	Tension nominale $U_N$	Intensité nominale $I_N$	Section AWG	Section $mm^2$
	250 V	4 A	- 22	-

 <b>UL Recognized</b> Identifiant de l'homologation: E118976-20100522				
	Tension nominale $U_N$	Intensité nominale $I_N$	Section AWG	Section $mm^2$
	250 V	4 A	- 22	-

 <b>cULus Recognized</b> Identifiant de l'homologation: E221474-20140616				
	Tension nominale $U_N$	Intensité nominale $I_N$	Section AWG	Section $mm^2$
	250 V	4 A	22 - 20	-

<b>cULus Recognized</b>				
-------------------------	--	--	--	--

1551480

<https://www.phoenixcontact.com/fr/produits/1551480>

## Classifications

### ECLASS

ECLASS-11.0	27440223
ECLASS-12.0	27440116
ECLASS-13.0	27440223

### ETIM

ETIM 9.0	EC003557
----------	----------

### UNSPSC

UNSPSC 21.0	39121400
-------------	----------

1551480

<https://www.phoenixcontact.com/fr/produits/1551480>

## Conformité environnementale

REACH SVHC	Lead 7439-92-1
China RoHS	Période d'utilisation conforme (EFUP) : 50 ans
	Vous trouverez des informations sur les substances dangereuses dans la déclaration du fabricant dans l'onglet « Téléchargements »

1551480

<https://www.phoenixcontact.com/fr/produits/1551480>

## Accessoires

### PROT-M12 - Vis de fermeture

1680539

<https://www.phoenixcontact.com/fr/produits/1680539>



Vis de fermeture M12 pour connecteurs femelles M12 non occupés des câbles pour capteurs/actionneurs, boîtiers et connecteurs encastrables

---

### PROT-M12 SH - Vis de fermeture

1503302

<https://www.phoenixcontact.com/fr/produits/1503302>



Vis de fermeture M12 pour connecteurs femelles M12 non occupés des câbles blindés pour capteurs/actionneurs, boîtiers et connecteurs encastrables

# SACC-CI-M12FSD-4CON-L180 - Porta-contatos



1551480

<https://www.phoenixcontact.com/fr/produits/1551480>

## PROT-M12 FB - Vis de fermeture

1555538

<https://www.phoenixcontact.com/fr/produits/1555538>



Vis de fermeture M12 en acier inoxydable, pour connecteurs femelles M12 non occupés des câbles pour capteurs/actionneurs, boîtiers et connecteurs encastrables destinés à l'industrie agro-alimentaire

---

## SACC-M12-SCO NUT - Presse-étoupe de boîtier

1552243

<https://www.phoenixcontact.com/fr/produits/1552243>



Presse-étoupe de boîtier, connecteur femelle, M12-SPEEDCONNEC, Montage sur face avant, M12 x 1, Produit de remplacement selon RoHS II sans exception 6c (Pb < 0,1 %) référence : 1237399

# SACC-CI-M12FSD-4CON-L180 - Porta-contatos



1551480

<https://www.phoenixcontact.com/fr/produits/1551480>

## SACC-DSIV-M12-NUT - Presse-étoupe de boîtier

1416144

<https://www.phoenixcontact.com/fr/produits/1416144>



Presse-étoupe de boîtier, Connecteur mâle, M12, Montage sur face avant,  
Produit de remplacement selon RoHS II sans exception 6c (Pb < 0,1 %)  
référence : 1239107

---

## SACC-M12-SCO NUT L 90 - Presse-étoupe de boîtier

1432460

<https://www.phoenixcontact.com/fr/produits/1432460>



Presse-étoupe de boîtier-SPEEDCONNEC, Montage sur face avant, M12 x 1,  
Produit de remplacement selon RoHS II sans exception 6c (Pb < 0,1 %)  
référence : 1237409

# SACC-CI-M12FSD-4CON-L180 - Porta-contatos



1551480

<https://www.phoenixcontact.com/fr/produits/1551480>

## SACC-BP-F-M12/M15-6-THR - Presse-étoupe de boîtier

1414004

<https://www.phoenixcontact.com/fr/produits/1414004>



Presse-étoupe de boîtier, connecteur femelle, M12, Montage face arrière, M15 x 1, Raccordement soudé THR, Produit de remplacement selon RoHS II sans exception 6c (Pb < 0,1 %) référence : 1239056

---

## SACC-BP-F-M12/M15-7-THR - Presse-étoupe de boîtier

1414003

<https://www.phoenixcontact.com/fr/produits/1414003>



Presse-étoupe de boîtier, connecteur femelle, M12, Montage face arrière, M15 x 1, Raccordement soudé THR, Produit de remplacement selon RoHS II sans exception 6c (Pb < 0,1 %) référence : 1239055

# SACC-CI-M12FSD-4CON-L180 - Porta-contatos

1551480

<https://www.phoenixcontact.com/fr/produits/1551480>

## SACC-BP-F-M12/M15-6-THR SCO - Presse-étoupe de boîtier

1414020

<https://www.phoenixcontact.com/fr/produits/1414020>



Presse-étoupe de boîtier, connecteur femelle, M12-SPEEDCONNEC, Montage face arrière, M15 x 1, Raccordement soudé THR, Produit de remplacement selon RoHS II sans exception 6c (Pb < 0,1 %) référence : 1239057

---

## SACC-BP-F-M12/M15-7-THR SCO - Presse-étoupe de boîtier

1414005

<https://www.phoenixcontact.com/fr/produits/1414005>



Presse-étoupe de boîtier, connecteur femelle, M12-SPEEDCONNEC, Montage face arrière, M15 x 1, Raccordement soudé THR, Produit de remplacement selon RoHS II sans exception 6c (Pb < 0,1 %) référence : 1237398

# SACC-CI-M12FSD-4CON-L180 - Porta-contatos

1551480

<https://www.phoenixcontact.com/fr/produits/1551480>

## SACC-BP-F-M12/THR-1,0/1,8-9TIP - Presse-étoupe de boîtier

1419630

<https://www.phoenixcontact.com/fr/produits/1419630>



Connecteur femelle fileté M12 avec fonction de compensation des tolérances pour éléments de contacts de douilles M12 droits compatibles THR. Adapté aux panneaux avant de 1,0 mm ... 1,8 mm.

---

## SACC-BP-F-M12/THR-1,7/2,5-9TIP - Presse-étoupe de boîtier

1419631

<https://www.phoenixcontact.com/fr/produits/1419631>



Connecteur femelle fileté M12 avec fonction de compensation des tolérances pour éléments de contacts de douilles M12 droits compatibles THR. Adapté aux panneaux avant de 1,7 mm ... 2,5 mm.

# SACC-CI-M12FSD-4CON-L180 - Porta-contatos

1551480

<https://www.phoenixcontact.com/fr/produits/1551480>

## SACC-BP-F-M12/THR-2,4/3,2-9TIP - Presse-étoupe de boîtier

1419633

<https://www.phoenixcontact.com/fr/produits/1419633>



Connecteur femelle fileté M12 avec fonction de compensation des tolérances pour éléments de contacts de douilles M12 droits compatibles THR. Adapté aux panneaux avant de 2,4 mm ... 3,2 mm.

---

## SACC-BP-F-M12/THR-3,1/3,9-9TIP - Presse-étoupe de boîtier

1419634

<https://www.phoenixcontact.com/fr/produits/1419634>



Connecteur femelle fileté M12 avec fonction de compensation des tolérances pour éléments de contacts de douilles M12 droits compatibles THR. Adapté aux panneaux avant de 3,1 mm ... 3,9 mm.

# SACC-CI-M12FSD-4CON-L180 - Porta-contatos



1551480

<https://www.phoenixcontact.com/fr/produits/1551480>

## SACC-M12 NUT PRESS - Presse-étoupe de boîtier

1437889

<https://www.phoenixcontact.com/fr/produits/1437889>



Presse-étoupe de boîtier, connecteur femelle, M12, Montage sur face avant, Raccordement soudé THR, Produit de remplacement selon RoHS II sans exception 6c (Pb < 0,1 %) référence : 1237410

---

## SACC-DSIV-M12-NUT-9 THR - Presse-étoupe de boîtier

1417989

<https://www.phoenixcontact.com/fr/produits/1417989>



Presse-étoupe de boîtier, Montage sur face avant, Raccordement soudé THR, Produit de remplacement selon RoHS II sans exception 6c (Pb < 0,1 %) référence : 1239181

# SACC-CI-M12FSD-4CON-L180 - Porta-contatos



1551480

<https://www.phoenixcontact.com/fr/produits/1551480>

## SACC-BP-F-M12-THR PP - Presse-étoupe de boîtier

1027662

<https://www.phoenixcontact.com/fr/produits/1027662>

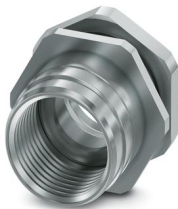


Presse-étoupe de boîtier, connecteur femelle, M12-Push-Pull, Montage face arrière, M16, THR- und Wellenlötkontakte, L'article est sans plomb, conformément à la directive RoHS II, sans exception 6c (Pb < 0,1 %)

## SACC-FP-F-M12-THR PP - Presse-étoupe de boîtier

1027678

<https://www.phoenixcontact.com/fr/produits/1027678>



Presse-étoupe de boîtier, connecteur femelle, M12-Push-Pull, Montage sur face avant, M14 x 1, THR- und Wellenlötkontakte, L'article est sans plomb, conformément à la directive RoHS II, sans exception 6c (Pb < 0,1 %)

Phoenix Contact 2024 © - Tous droits réservés  
<https://www.phoenixcontact.com>

PHOENIX CONTACT SAS  
52 Boulevard de Beaubourg Emerainville  
77436 Marne La Vallée Cedex 2 France  
+33 (0) 1 60 17 98 98  
[documentation@phoenixcontact.fr](mailto:documentation@phoenixcontact.fr)