

SACC-DSIV-MS-5CON-L180 SCO THR - Connecteur d'appareil face arrière



1551752

<https://www.phoenixcontact.com/fr/produits/1551752>

Veillez tenir compte du fait que les données affichées dans ce document PDF proviennent de notre catalogue en ligne. Vous trouverez les données complètes dans la documentation utilisateur. Nos conditions générales d'utilisation des téléchargements sont applicables.



Connecteur d'appareil face arrière, 5-pôles, Connecteur mâle, droit, M12-SPEEDCONNEC, détrompage: A, Montage face arrière, M12 x 1, Raccordement soudé THR, Produit de remplacement selon RoHS II sans exception 6c (Pb < 0,1 %) référence : 1239992

Données commerciales

| | |
|-------------------------------------|-------------------|
| Référence | 1551752 |
| Conditionnement | 60 Unité(s) |
| Commande minimum | 60 Unité(s) |
| Clé de vente | ABQAIA |
| Product key | ABQAIA |
| Page catalogue | Page 32 (PC-2009) |
| GTIN | 4046356162043 |
| Poids par pièce (emballage compris) | 10,59 g |
| Poids par pièce (hors emballage) | 9,57 g |
| Numéro du tarif douanier | 85366990 |
| Pays d'origine | DE |

SACC-DSIV-MS-5CON-L180 SCO THR - Connecteur d'appareil face arrière



1551752

<https://www.phoenixcontact.com/fr/produits/1551752>

Caractéristiques techniques

Remarques

| | |
|-------------|---|
| Généralités | Le contre-écrou est contenu dans la livraison |
|-------------|---|

Montage

| | |
|-------------------------|--|
| Type de montage | Montage face arrière M12 x 1 avec écrou plat |
| Instructions de montage | avec écrou plat |
| Type de raccordement | Raccordement soudé THR |

Propriétés du produit

| | |
|------------------|---|
| Type de produit | Connecteurs circulaires (côté appareil) |
| Nombre de pôles | 5 |
| Blindé | non |
| Détrompage | A |
| Type de filetage | M12 |

Propriétés d'isolation

| | |
|-------------------------|----|
| Catégorie de surtension | II |
| Degré de pollution | 3 |

Indications sur les matériaux

| | |
|-------------------------------------|-----------------------------------|
| Classe d'inflammabilité selon UL 94 | V0 |
| Matériau du joint | FKM / EPDM |
| Matériau de contact | CuZn |
| Matériau de surface du contact | Au |
| Matériau de porte-contacts | PPA |
| Matériau du raccordement vissé | Zinc moulé sous pression, nickelé |

Propriétés électriques

| | |
|--------------------------|----------------------------|
| Résistance de contact | $\leq 3 \text{ m}\Omega$ |
| Résistance d'isolement | $\geq 100 \text{ M}\Omega$ |
| Tension nominale U_N | 60 V |
| Intensité nominale I_N | 4 A |

Caractéristiques de raccordement

Raccordement du conducteur

| | |
|----------------------|------------------------|
| Type de raccordement | Raccordement soudé THR |
| Type de contact | Mâle |

Connecteur

Raccordement 1

SACC-DSIV-MS-5CON-L180 SCO THR - Connecteur d'appareil face arrière



1551752

<https://www.phoenixcontact.com/fr/produits/1551752>

| | |
|---------------------------|-----------------|
| Type tête | Connecteur mâle |
| Sortie de câble tête | droit |
| Type de filetage tête | M12 |
| Type de verrouillage tête | SPEEDCONNEC |
| Détrompage | A |

Conditions environnementales et de durée de vie

Conditions ambiantes

| | |
|---------------------------------------|-------------------------------|
| Indice de protection | IP67 |
| | IP67 |
| Température ambiante (fonctionnement) | -25 °C ... 85 °C (connecteur) |

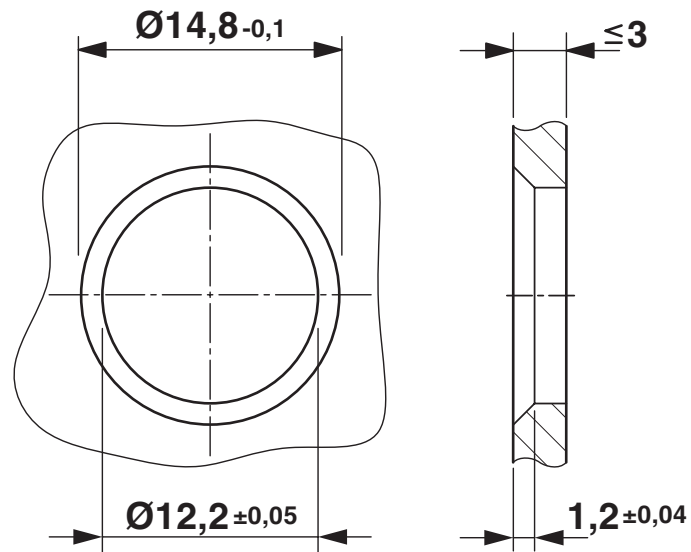
SACC-DSIV-MS-5CON-L180 SCO THR - Connecteur d'appareil face arrière

1551752

<https://www.phoenixcontact.com/fr/produits/1551752>

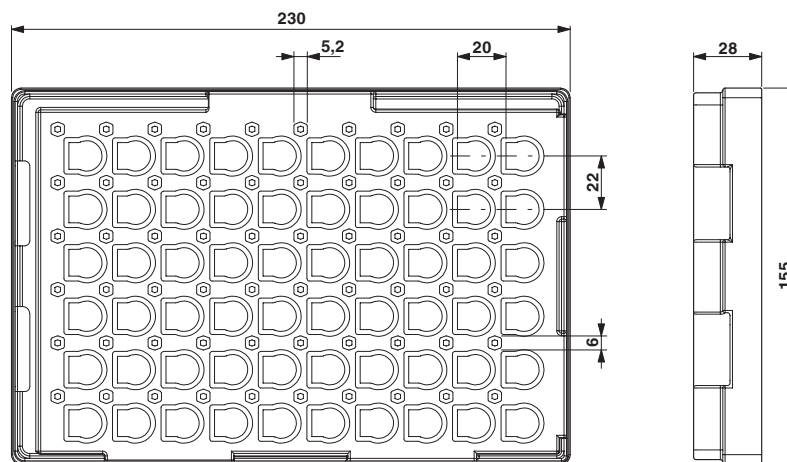
Dessins

Dessin coté



Découpe du boîtier pour connecteurs encastrables M12 en deux éléments, avec raccordement THR et à soudure à vague, variante 1

Dessin coté



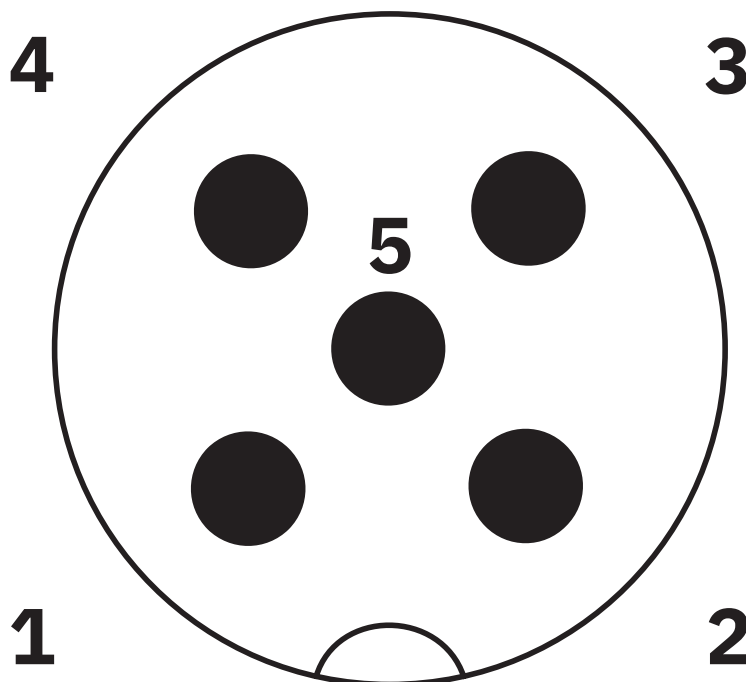
Emballage plateaux THR

SACC-DSIV-MS-5CON-L180 SCO THR - Connecteur d'appareil face arrière

1551752

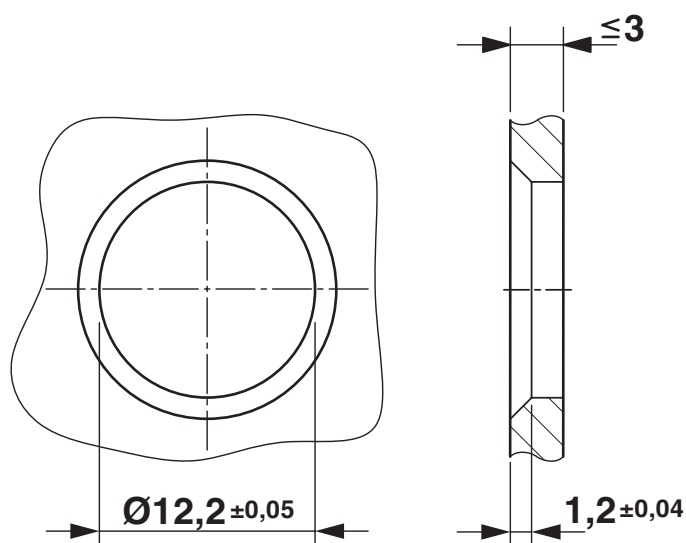
<https://www.phoenixcontact.com/fr/produits/1551752>

Dessin schématique



Nombre de pôles M12 mâle, 5 pôles, détrompage A, vue côté mâle

Dessin coté



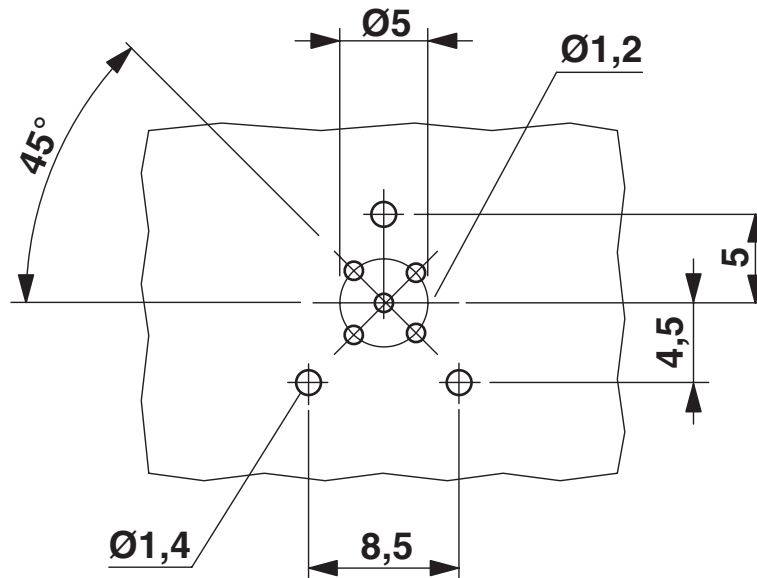
Découpe du boîtier pour connecteurs encastrables M12 en deux éléments, avec raccordement THR et à soudure à vague, variante 2

SACC-DSIV-MS-5CON-L180 SCO THR - Connecteur d'appareil face arrière

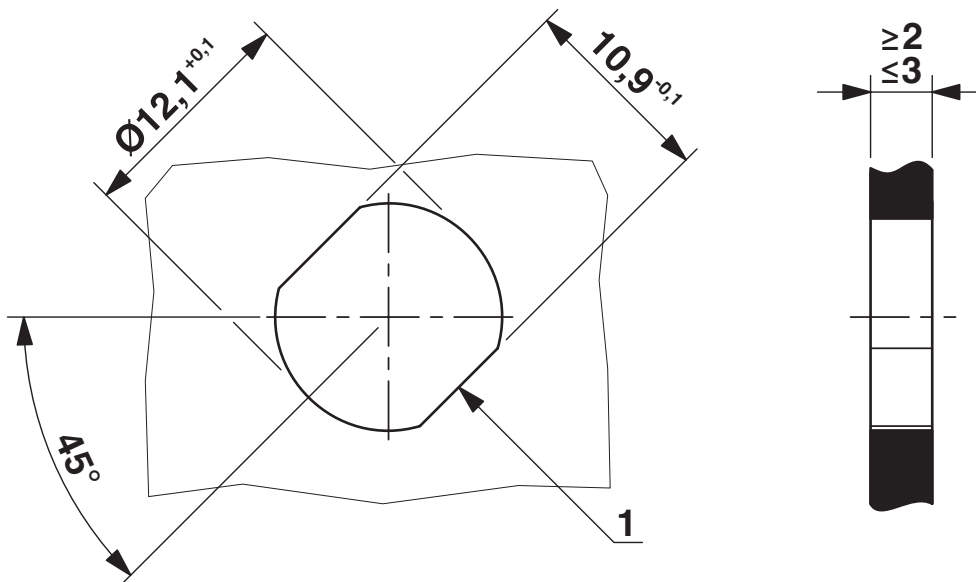
1551752

<https://www.phoenixcontact.com/fr/produits/1551752>

Gabarit perçage / géom. pastille soudage



Dessin coté



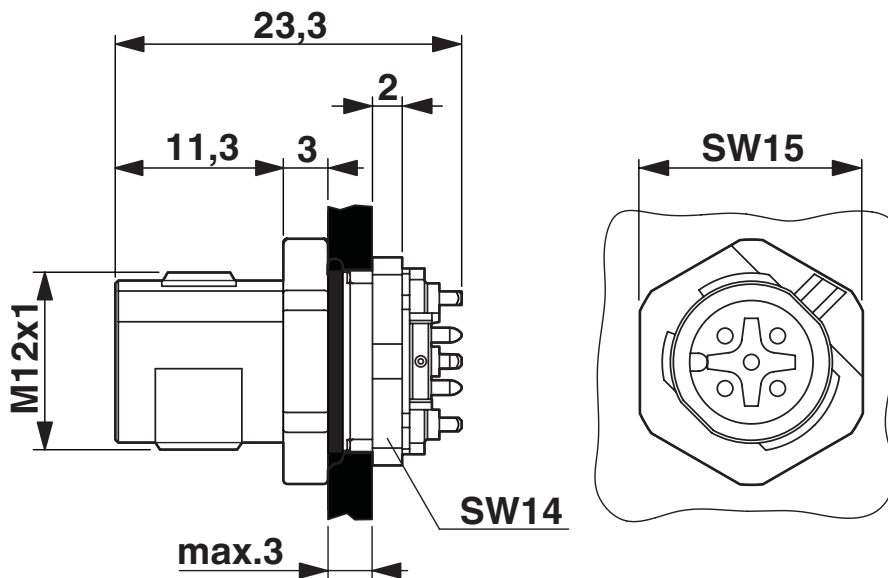
Découpe du boîtier pour filet de fixation M12, paroi de montage avec perçage traversant (alternativement avec surface de protection anti-torsion)

SACC-DSIV-MS-5CON-L180 SCO THR - Connecteur d'appareil face arrière

1551752

<https://www.phoenixcontact.com/fr/produits/1551752>

Dessin coté



Dessin coté

SACC-DSIV-MS-5CON-L180 SCO THR - Connecteur d'appareil face arrière



1551752

<https://www.phoenixcontact.com/fr/produits/1551752>

Classifications

ECLASS

| | |
|-------------|----------|
| ECLASS-11.0 | 27440102 |
| ECLASS-12.0 | 27440116 |
| ECLASS-13.0 | 27440116 |

ETIM

| | |
|----------|----------|
| ETIM 9.0 | EC002635 |
|----------|----------|

UNSPSC

| | |
|-------------|----------|
| UNSPSC 21.0 | 39121400 |
|-------------|----------|

SACC-DSIV-MS-5CON-L180 SCO THR - Connecteur d'appareil face arrière



1551752

<https://www.phoenixcontact.com/fr/produits/1551752>

Conformité environnementale

| | |
|------------|---|
| REACH SVHC | Lead 7439-92-1 |
| China RoHS | Période d'utilisation conforme (EFUP) : 50 ans |
| | Vous trouverez des informations sur les substances dangereuses dans la déclaration du fabricant dans l'onglet « Téléchargements » |

Phoenix Contact 2024 © - Tous droits réservés
<https://www.phoenixcontact.com>

PHOENIX CONTACT SAS
52 Boulevard de Beaubourg Emerainville
77436 Marne La Vallée Cedex 2 France
+33 (0) 1 60 17 98 98
documentation@phoenixcontact.fr