

SACC-DSIV-MS-8CON-L180 SCO THR - Connecteur d'appareil face arrière



1551765

<https://www.phoenixcontact.com/fr/produits/1551765>

Veillez tenir compte du fait que les données affichées dans ce document PDF proviennent de notre catalogue en ligne. Vous trouverez les données complètes dans la documentation utilisateur. Nos conditions générales d'utilisation des téléchargements sont applicables.



Connecteur d'appareil face arrière, 8-pôles, Connecteur mâle, droit, M12-SPEEDCONNEC, détrompage: A, Montage face arrière, M12 x 1, Raccordement soudé THR, Produit de remplacement selon RoHS II sans exception 6c (Pb < 0,1 %) référence : 1239993

Données commerciales

Référence	1551765
Conditionnement	60 Unité(s)
Commande minimum	60 Unité(s)
Clé de vente	ABQAIA
Product key	ABQAIA
Page catalogue	Page 32 (PC-2009)
GTIN	4046356162067
Poids par pièce (emballage compris)	10,87 g
Poids par pièce (hors emballage)	10,87 g
Numéro du tarif douanier	85366990
Pays d'origine	DE

SACC-DSIV-MS-8CON-L180 SCO THR - Connecteur d'appareil face arrière



1551765

<https://www.phoenixcontact.com/fr/produits/1551765>

Caractéristiques techniques

Remarques

Généralités	Le contre-écrou est contenu dans la livraison
-------------	---

Montage

Type de montage	Montage face arrière M12 x 1 avec écrou plat
Instructions de montage	avec écrou plat
Type de raccordement	Raccordement soudé THR

Propriétés du produit

Type de produit	Connecteurs circulaires (côté appareil)
Nombre de pôles	8
Blindé	non
Détrompage	A
Type de filetage	M12

Propriétés d'isolation

Catégorie de surtension	II
Degré de pollution	3

Indications sur les matériaux

Classe d'inflammabilité selon UL 94	V0
Matériau du joint	FKM / EPDM
Matériau de contact	CuZn
Matériau de surface du contact	Au
Matériau de porte-contacts	PPA
Matériau du raccordement vissé	Zinc moulé sous pression, nickelé

Propriétés électriques

Résistance de contact	$\leq 3 \text{ m}\Omega$
Résistance d'isolement	$\geq 100 \text{ M}\Omega$
Tension nominale U_N	30 V
Intensité nominale I_N	2 A

Caractéristiques de raccordement

Raccordement du conducteur

Type de raccordement	Raccordement soudé THR
Type de contact	Mâle

Connecteur

Raccordement 1

SACC-DSIV-MS-8CON-L180 SCO THR - Connecteur d'appareil face arrière



1551765

<https://www.phoenixcontact.com/fr/produits/1551765>

Type tête	Connecteur mâle
Sortie de câble tête	droit
Type de filetage tête	M12
Type de verrouillage tête	SPEEDCONNEC
Détrompage	A

Conditions environnementales et de durée de vie

Conditions ambiantes

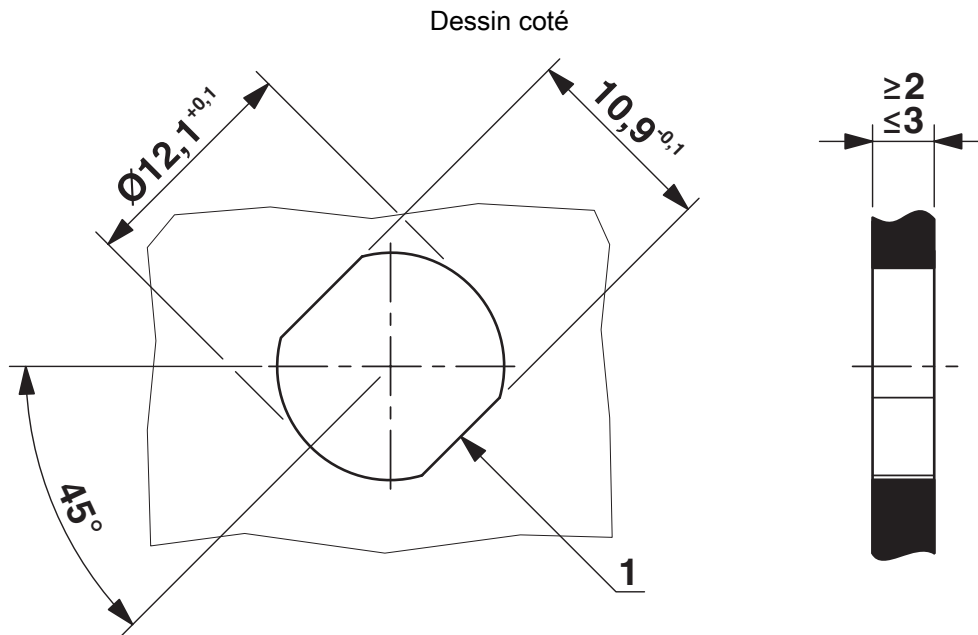
Indice de protection	IP67
	IP67
Température ambiante (fonctionnement)	-25 °C ... 85 °C (connecteur)

SACC-DSIV-MS-8CON-L180 SCO THR - Connecteur d'appareil face arrière

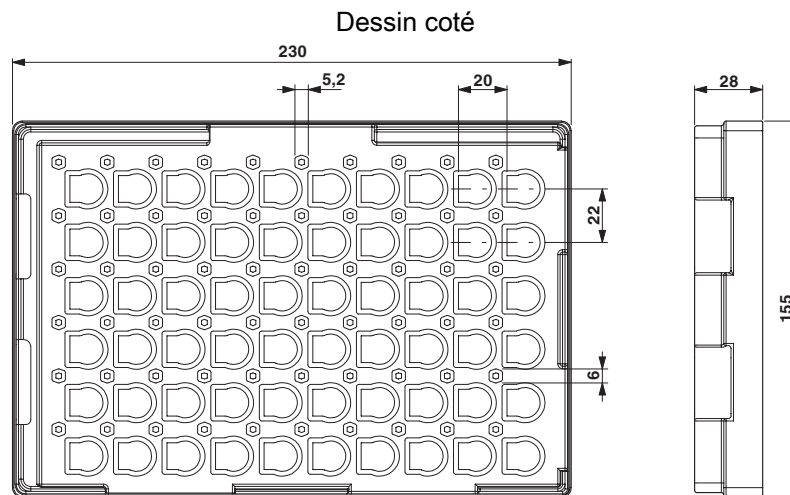
1551765

<https://www.phoenixcontact.com/fr/produits/1551765>

Dessins



Découpe du boîtier pour filet de fixation M12, paroi de montage avec perçage traversant (alternativement avec surface de protection anti-torsion)



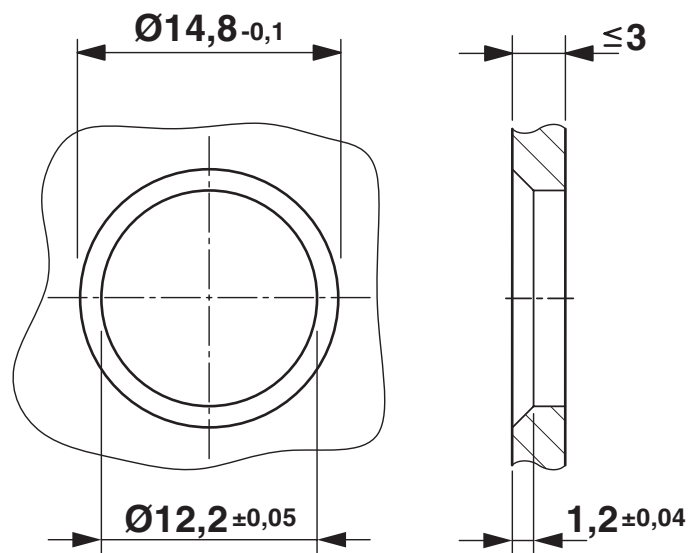
Emballage plateaux THR

SACC-DSIV-MS-8CON-L180 SCO THR - Connecteur d'appareil face arrière

1551765

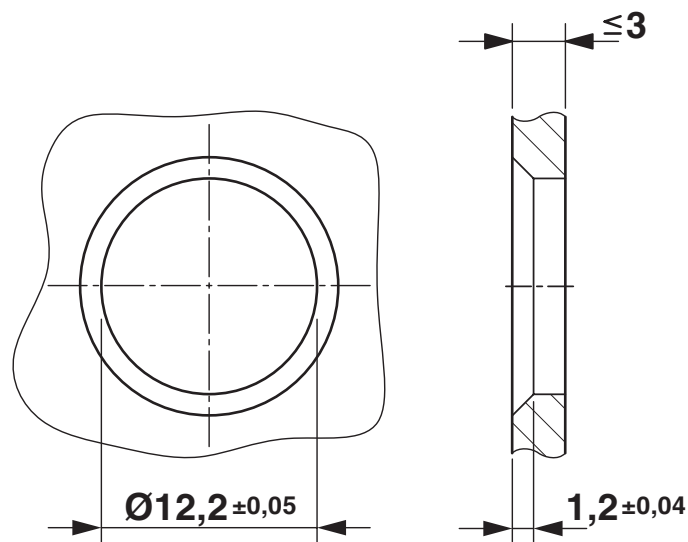
<https://www.phoenixcontact.com/fr/produits/1551765>

Dessin coté



Découpe du boîtier pour connecteurs encastrables M12 en deux éléments, avec raccordement THR et à soudure à vague, variante 1

Dessin coté



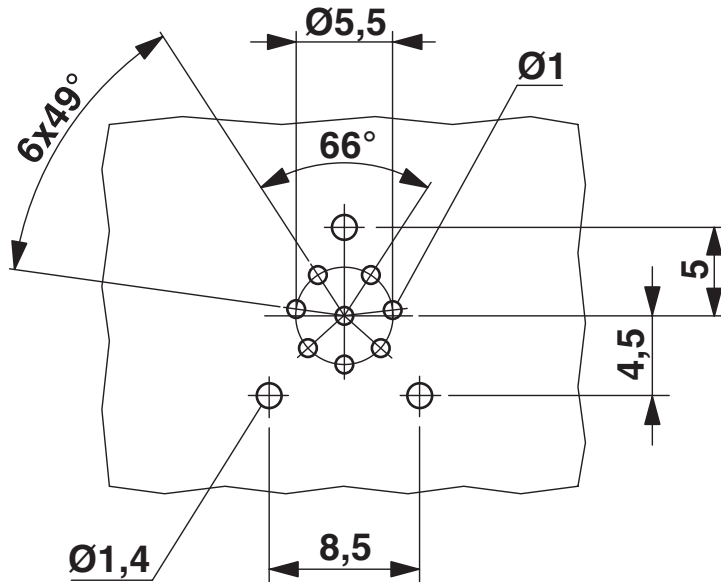
Découpe du boîtier pour connecteurs encastrables M12 en deux éléments, avec raccordement THR et à soudure à vague, variante 2

SACC-DSIV-MS-8CON-L180 SCO THR - Connecteur d'appareil face arrière

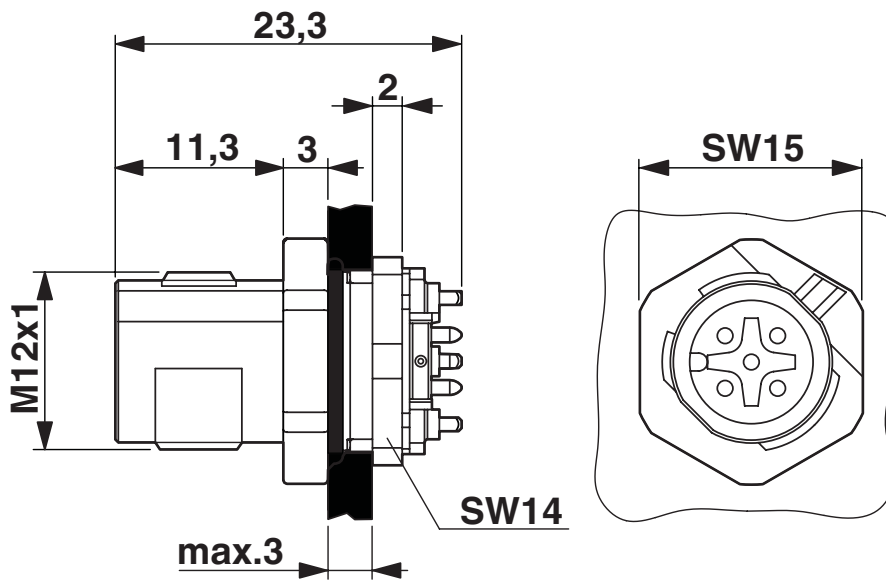
1551765

<https://www.phoenixcontact.com/fr/produits/1551765>

Gabarit perçage / géom. pastille soudage



Dessin coté



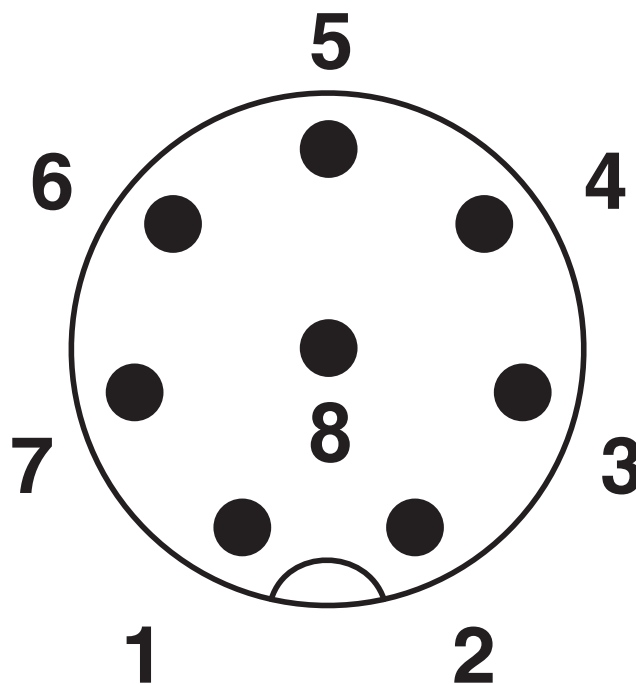
Dessin coté

SACC-DSIV-MS-8CON-L180 SCO THR - Connecteur d'appareil face arrière

1551765

<https://www.phoenixcontact.com/fr/produits/1551765>

Dessin schématique



Nombre de pôles M12 mâle, 8 pôles, vue côté mâle

SACC-DSIV-MS-8CON-L180 SCO THR - Connecteur d'appareil face arrière



1551765

<https://www.phoenixcontact.com/fr/produits/1551765>

Classifications

ECLASS

ECLASS-11.0	27440102
ECLASS-12.0	27440116
ECLASS-13.0	27440116

ETIM

ETIM 9.0	EC002635
----------	----------

UNSPSC

UNSPSC 21.0	39121400
-------------	----------

SACC-DSIV-MS-8CON-L180 SCO THR - Connecteur d'appareil face arrière



1551765

<https://www.phoenixcontact.com/fr/produits/1551765>

Conformité environnementale

REACH SVHC	Lead 7439-92-1
China RoHS	Période d'utilisation conforme (EFUP) : 50 ans
	Vous trouverez des informations sur les substances dangereuses dans la déclaration du fabricant dans l'onglet « Téléchargements »

Phoenix Contact 2024 © - Tous droits réservés
<https://www.phoenixcontact.com>

PHOENIX CONTACT SAS
52 Boulevard de Beaubourg Emerainville
77436 Marne La Vallée Cedex 2 France
+33 (0) 1 60 17 98 98
documentation@phoenixcontact.fr