

SACC-DSI-MSB-5CON-M12/0,5 SCO - Connecteur d'appareil face arrière



1551891

<https://www.phoenixcontact.com/fr/produits/1551891>

Veillez tenir compte du fait que les données affichées dans ce document PDF proviennent de notre catalogue en ligne. Vous trouverez les données complètes dans la documentation utilisateur. Nos conditions générales d'utilisation des téléchargements sont applicables.



Connecteur d'appareil face arrière, Universel, 5-pôles, Connecteur mâle, droit, M12-SPEEDCONNEC, détrompage: B, sur extrémité libre, Montage face arrière, M12 x 1, Cordons individuels, longueur de câble: 0,5 m, 0,34 mm², Cordon TPE, Produit de remplacement selon RoHS II sans exception 6c (Pb < 0,1 %) référence : 1240001

Avantages

- Prééquipés avec torons pour une utilisation immédiate
- Confections et longueurs de torons spécifiques au client disponibles
- Coulé du côté des torons pour une étanchéité optimale
- Tous les schémas de pôles actuels pour la transmission de signaux et de puissances avec un design uniforme
- Pour une haute sécurité de transmission : raccordement de blindage sur le boîtier avec écrou CEM en option
- Verrouillage rapide SPEEDCONNEC pour une réduction des temps de câblage

Données commerciales

| | |
|-------------------------------------|--------------------|
| Référence | 1551891 |
| Conditionnement | 1 Unité(s) |
| Commande minimum | 1 Unité(s) |
| Clé de vente | ABQCGA |
| Product key | ABQCGA |
| Page catalogue | Page 47 (C-2-2019) |
| GTIN | 4046356161954 |
| Poids par pièce (emballage compris) | 20,2 g |
| Poids par pièce (hors emballage) | 19,6 g |
| Numéro du tarif douanier | 85444290 |
| Pays d'origine | DE |

SACC-DSI-MSB-5CON-M12/0,5 SCO - Connecteur d'appareil face arrière



1551891

<https://www.phoenixcontact.com/fr/produits/1551891>

Caractéristiques techniques

Remarques

| | |
|-------------|---|
| Généralités | 3) Les valeurs électriques et mécaniques indiquées supposent une paire de connecteurs correctement verrouillée et montée. Si le connecteur est déverrouillé, les conditions d'environnement exposées et qu'il existe un danger de pollution, le connecteur doit être doté d'un cache de protection \geq IP54. Il convient par ailleurs de prendre en considération les influences dues aux conducteurs, aux câbles ou au montage sur C.I. |
| Généralités | Le contre-écrou est contenu dans la livraison |
| Généralités | Mode de raccordement des contacts connexion par sertissage |

Consigne de sécurité

| | |
|----------------------|---|
| Consigne de sécurité | <p>AVERTISSEMENT : les connecteurs ne doivent pas être déconnectés ou connectés sous charge. Un non-respect et une utilisation non conforme peuvent conduire à des dommages matériels et/ou corporels.</p> <ul style="list-style-type: none">• AVERTISSEMENT : ne mettre en service que des produits en parfait état de fonctionnement. Vérifier régulièrement que les produits ne présentent aucun dommage. Mettre immédiatement les produits défectueux hors service. Remplacer les produits endommagés. Toute réparation est impossible.• AVERTISSEMENT : l'installation et l'utilisation du produit sont strictement réservées à des électriciens professionnels qualifiés en tenant compte des consignes de sécurité suivantes. Le personnel qualifié doit être familiarisé avec les principes de base de l'électrotechnique. Il doit être en mesure de reconnaître et d'éviter les dangers. Le symbole correspondant sur l'emballage indique qu'un personnel qualifié en électrotechnique est requis pour l'installation et l'exploitation.• Les produits sont destinés à une utilisation dans les domaines de la construction d'appareils électriques, d'installations et d'automates.• Lors de l'utilisation des connecteurs à l'extérieur, ces derniers doivent être tout particulièrement protégés des influences environnementales.• Il est interdit de manipuler ou d'ouvrir les produits confectionnés de manière inadéquate.• Utiliser uniquement des contre-fiches avec les spécifications des normes indiquées dans les caractéristiques techniques (p. ex. celles indiquées dans les accessoires du produit sur le web à l'adresse phoenixcontact.com/products).• En cas d'utilisation directe du produit en relation avec des marques étrangères, la responsabilité incombe à l'utilisateur.• Pour des tensions de service $>$ 50 VAC, les boîtiers de connecteurs conducteurs doivent être mis à la terre• Lors de la pose du conducteur, veiller à ce que la charge de traction exercée sur les connecteurs ne soit pas supérieure aux limites normatives fixées. |
|----------------------|---|

SACC-DSI-MSB-5CON-M12/0,5 SCO - Connecteur d'appareil face arrière



1551891

<https://www.phoenixcontact.com/fr/produits/1551891>

| | |
|--|--|
| | <ul style="list-style-type: none">• Tenir compte des caractéristiques techniques correspondantes. Les indications peuvent être trouvées aux emplacements suivants :<ul style="list-style-type: none">o Sur le produito Sur l'étiquette d'emballageo Dans la documentation fournieo Sur le web à l'adresse phoenixcontact.com/products dans le produit |
| | <ul style="list-style-type: none">• Utiliser uniquement les outils recommandés par Phoenix Contact |
| | <ul style="list-style-type: none">• Protéger les connecteurs non enfichés avec un cache de protection. Les accessoires adéquats sont disponibles dans le domaine des accessoires de l'article sur le web à l'adresse phoenixcontact.com/produits dans le produit |
| | <ul style="list-style-type: none">• Veiller à ce que la terre fonctionnelle ou de protection soit raccordée correctement. |
| | <ul style="list-style-type: none">• Pour la combinaison de plusieurs circuits électriques dans un câble et/ou un connecteur, les normes suivantes s'appliquent : VDE 0100/1.97 § 411.1.3.2 et DIN EN 60 204/11.98 § 14.1.3 |
| | <ul style="list-style-type: none">• En mode de fonctionnement normal, le connecteur se réchauffe. En fonction des conditions ambiantes, la surface du connecteur peut continuer à se réchauffer. Dans ce cas, il incombe à l'utilisateur d'apposer les panneaux d'avertissement (ex. DIN EN ISO 13732-1:2008-12). |

Montage

| | |
|-------------------------|--|
| Type de montage | Montage face arrière M12 x 1 avec contre-écrou |
| Instructions de montage | avec contre-écrou |
| Type de raccordement | Cordons individuels |

Propriétés du produit

| | |
|----------------------------|---|
| Type de produit | Connecteurs circulaires (côté appareil) |
| Type de capteur | Universel |
| Nombre de pôles | 5 |
| Nombre de sorties de câble | 1 |
| Blindé | non |
| Détrompage | B |
| Type de filetage | M12 |

Propriétés d'isolation

| | |
|-------------------------|----|
| Catégorie de surtension | II |
| Degré de pollution | 3 |

Indications sur les matériaux

| | |
|-------------------------------------|--------|
| Classe d'inflammabilité selon UL 94 | V0 |
| Matériau du joint | NBR |
| Matériau de contact | CuZn |
| Matériau de surface du contact | Au |
| Matériau de porte-contacts | PA 6.6 |

SACC-DSI-MSB-5CON-M12/0,5 SCO - Connecteur d'appareil face arrière



1551891

<https://www.phoenixcontact.com/fr/produits/1551891>

| | |
|--------------------------------|-----------------------------------|
| Matériau du raccordement vissé | Zinc moulé sous pression, nickelé |
| Matériau conducteur | Cordon Cu étamé |

Propriétés électriques

| | |
|-------------------------------------|----------------------------|
| Tension de tenue aux chocs assignée | 1,5 kV |
| Résistance de contact | $\leq 3 \text{ m}\Omega$ |
| Résistance d'isolement | $\geq 100 \text{ M}\Omega$ |
| Tension nominale U_N | 60 V (AC) |
| | 60 V (DC) |
| Intensité nominale I_N | 4 A |
| Résistance max. du conducteur | 57,6 m Ω /m |

Caractéristiques de raccordement

Raccordement du conducteur

| | |
|-----------------------|----------------------|
| Type de raccordement | Cordons individuels |
| Type de contact | Mâle |
| Section du conducteur | 0,34 mm ² |
| Couple de serrage | 1,5 Nm |
| | 2 Nm |

Propriétés mécaniques

Caractéristiques mécaniques

| | |
|--------------------|-------|
| Cycles d'enfichage | > 100 |
|--------------------|-------|

Connecteur

Raccordement 1

| | |
|---------------------------|-----------------|
| Type tête | Connecteur mâle |
| Sortie de câble tête | droit |
| Type de filetage tête | M12 |
| Type de verrouillage tête | SPEEDCONNEC |
| Détrompage | B |

Raccordement 2

| | |
|-----------|-----------------|
| Type tête | extrémité libre |
|-----------|-----------------|

Câble/conducteur

| | |
|------------------------------|---------------------------------|
| Longueur du câble | 0,5 m |
| Type | Cordon TPE |
| Type de signal/catégorie | Universel |
| Diamètre de fil avec isolant | 1,2 mm $\pm 0,07$ mm |
| Fil, coloris | noir, marron, bleu, blanc, gris |
| Section du câble | 0,34 mm ² |

SACC-DSI-MSB-5CON-M12/0,5 SCO - Connecteur d'appareil face arrière



1551891

<https://www.phoenixcontact.com/fr/produits/1551891>

| | |
|---|---------------------------------------|
| Matériau conducteur | Cordon Cu étamé |
| Structure du conducteur ligne de signal | 7x 0,25 mm |
| AWG ligne de signaux | 22 |
| Matériel Isolant du fil | TPE |
| Epaisseur isolement | 0,21 mm |
| Tension nominale câble | 300 V |
| Tension d'essai câble | 2000 V AC |
| Résistance de la ligne | ≤ 57,6 mΩ/m |
| Résistance d'isolation de la ligne | ≥ 20 MΩ*km |
| Température ambiante (fonctionnement) | -40 °C ... 85 °C (câble, pose fixe) |
| | -25 °C ... 85 °C (Câble, pose souple) |

Conditions environnementales et de durée de vie

Conditions ambiantes

| | |
|---------------------------------------|--|
| Indice de protection | IP67 (après enfichage) |
| | IP65 (après enfichage) |
| | IP65/IP67 |
| Température ambiante (fonctionnement) | -25 °C ... 85 °C (connecteur mâle / femelle) |
| | -40 °C ... 85 °C (sans actionnement mécanique) |
| | -25 °C ... 85 °C (Câble, pose souple) |
| | -40 °C ... 85 °C (câble, pose fixe) |

Normes et spécifications

M12

| | |
|-------------------------|-----------------|
| Désignation de la norme | Connecteur M12 |
| Normes/préscriptions | CEI 61076-2-101 |

SACC-DSI-MSB-5CON-M12/0,5 SCO - Connecteur d'appareil face arrière

1551891

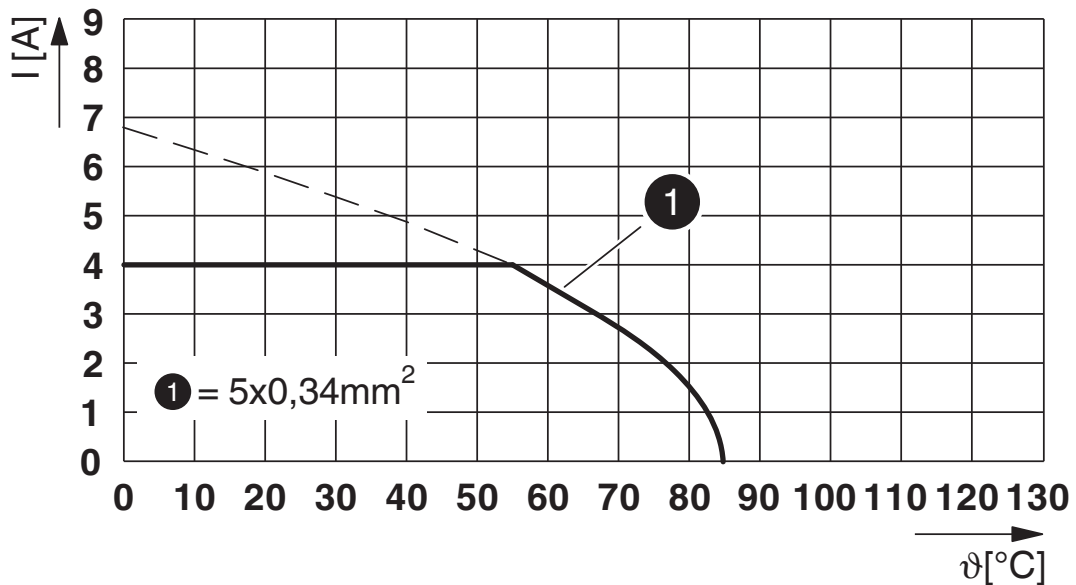
<https://www.phoenixcontact.com/fr/produits/1551891>

Dessins

Schéma de connexion



Diagramme



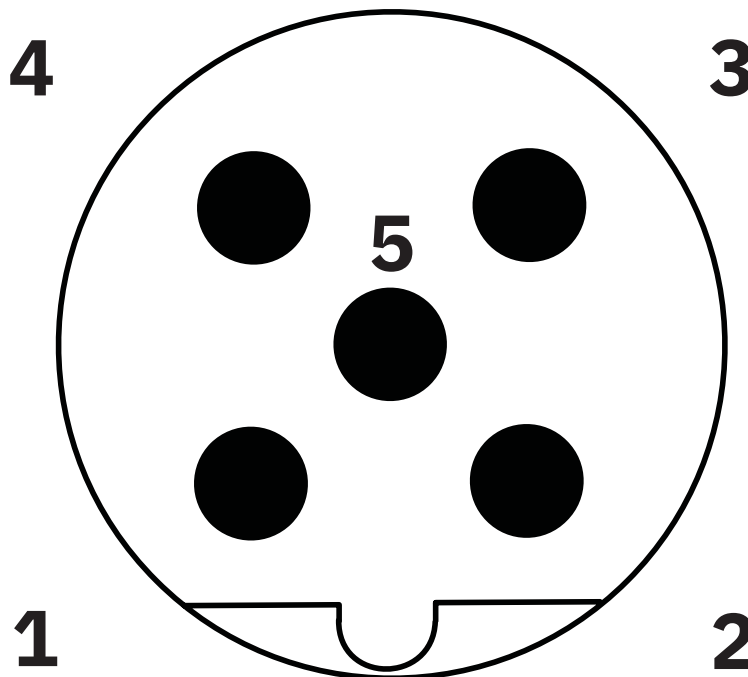
I = intensité, T = température ambiante

SACC-DSI-MSB-5CON-M12/0,5 SCO - Connecteur d'appareil face arrière

1551891

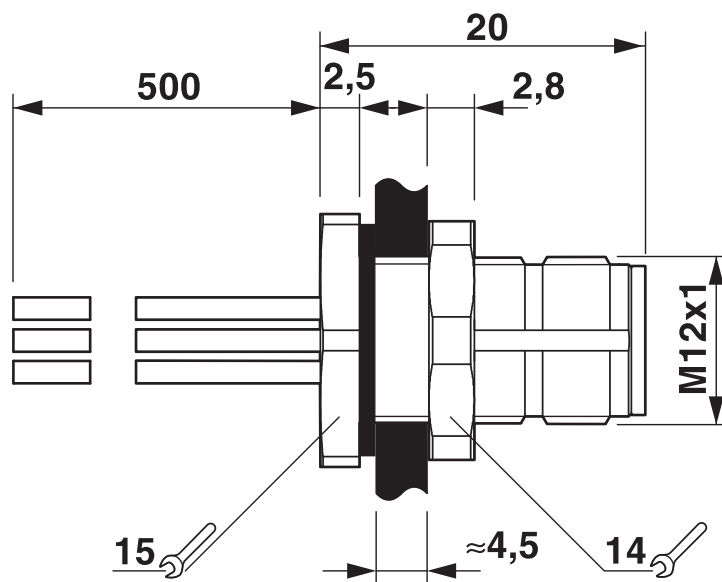
<https://www.phoenixcontact.com/fr/produits/1551891>

Dessin schématique



Nombre de pôles M12 mâle, 5 pôles, codage B, vue côté mâle

Dessin coté



Dessin coté

SACC-DSI-MSB-5CON-M12/0,5 SCO - Connecteur d'appareil face arrière



1551891

<https://www.phoenixcontact.com/fr/produits/1551891>

Homologations

To download certificates, visit the product detail page: <https://www.phoenixcontact.com/fr/produits/1551891>

|  cULus Recognized Identifiant de l'homologation: E221474-20140616 | | | | |
|--|------------------------|--------------------------|-------------|-----------------------|
| | Tension nominale U_N | Intensité nominale I_N | Section AWG | Section mm^2 |
| | 60 V | 4 A | 22 - 20 | - |

|  UL Recognized Identifiant de l'homologation: E118976-20100522 | | | | |
|---|------------------------|--------------------------|-------------|-----------------------|
| | Tension nominale U_N | Intensité nominale I_N | Section AWG | Section mm^2 |
| | 60 V | 4 A | - 22 | - |

SACC-DSI-MSB-5CON-M12/0,5 SCO - Connecteur d'appareil face arrière



1551891

<https://www.phoenixcontact.com/fr/produits/1551891>

Classifications

ECLASS

| | |
|-------------|----------|
| ECLASS-11.0 | 27440102 |
| ECLASS-12.0 | 27440116 |
| ECLASS-13.0 | 27440116 |

ETIM

| | |
|----------|----------|
| ETIM 9.0 | EC002635 |
|----------|----------|

UNSPSC

| | |
|-------------|----------|
| UNSPSC 21.0 | 39121400 |
|-------------|----------|

SACC-DSI-MSB-5CON-M12/0,5 SCO - Connecteur d'appareil face arrière



1551891

<https://www.phoenixcontact.com/fr/produits/1551891>

Conformité environnementale

| | |
|------------|---|
| REACH SVHC | Lead 7439-92-1 |
| China RoHS | Période d'utilisation conforme (EFUP) : 50 ans Vous trouverez des informations sur les substances dangereuses dans la déclaration du fabricant dans l'onglet « Téléchargements » |

SACC-DSI-MSB-5CON-M12/0,5 SCO - Connecteur d'appareil face arrière



1551891

<https://www.phoenixcontact.com/fr/produits/1551891>

Accessoires

PROT-M12 FS - Capuchon de fermeture

1560251

<https://www.phoenixcontact.com/fr/produits/1560251>



Cache de protection M12, pour connecteurs mâles M12 non occupés des câbles pour capteurs/actionneurs, connecteurs encastrables et appareils d'E/S sur le terrain

PROT-M12 FS-M - Capuchon de fermeture

1430488

<https://www.phoenixcontact.com/fr/produits/1430488>



Cache de protection M12 en métal, pour connecteurs mâles M12 non occupés des câbles pour capteurs/actionneurs, connecteurs encastrables et appareils d'E/S sur le terrain

Phoenix Contact 2024 © - Tous droits réservés
<https://www.phoenixcontact.com>

PHOENIX CONTACT SAS
52 Boulevard de Beaubourg Emerainville
77436 Marne La Vallée Cedex 2 France
+33 (0) 1 60 17 98 98
documentation@phoenixcontact.fr