

SACC-E-M12MS-8CON-PG 9/0,5 VA - Embases paroi avant



1554571

<https://www.phoenixcontact.com/fr/produits/1554571>

Veillez tenir compte du fait que les données affichées dans ce document PDF proviennent de notre catalogue en ligne. Vous trouverez les données complètes dans la documentation utilisateur. Nos conditions générales d'utilisation des téléchargements sont applicables.



Embases paroi avant, Universel, 8-pôles, Connecteur mâle, droit, M12-Standard, détrompage: A, sur extrémité libre, Montage sur face avant, Pg9, Cordons individuels, longueur de câble: 0,5 m, 0,25 mm², Cordon TPE, Produit de remplacement selon RoHS II sans exception 6c (Pb < 0,1 %) référence : 1240037

Avantages

- Prééquipés avec torons pour une utilisation immédiate
- Confections et longueurs de torons spécifiques au client disponibles
- Coulé du côté des torons pour une étanchéité optimale
- Pour une haute sécurité de transmission : raccordement de blindage sur le boîtier avec écrou CEM en option

Données commerciales

Référence	1554571
Conditionnement	1 Unité(s)
Commande minimum	1 Unité(s)
Clé de vente	ABQCUE
Product key	ABQCUE
Page catalogue	Page 268 (C-2-2013)
GTIN	4046356170345
Poids par pièce (emballage compris)	25 g
Poids par pièce (hors emballage)	25,3 g
Numéro du tarif douanier	85366990
Pays d'origine	DE

SACC-E-M12MS-8CON-PG 9/0,5 VA - Embases paroi avant



1554571

<https://www.phoenixcontact.com/fr/produits/1554571>

Caractéristiques techniques

Remarques

Généralités	3) Les valeurs électriques et mécaniques indiquées supposent une paire de connecteurs correctement verrouillée et montée. Si le connecteur est déverrouillé, les conditions d'environnement exposées et qu'il existe un danger de pollution, le connecteur doit être doté d'un cache de protection \geq IP54. Il convient par ailleurs de prendre en considération les influences dues aux conducteurs, aux câbles ou au montage sur C.I.
Généralités	Mode de raccordement des contacts connexion par sertissage

Montage

Type de montage	Montage sur face avant Pg9
Type de raccordement	Cordons individuels

Propriétés du produit

Type de produit	Connecteurs circulaires (côté appareil)
Type de capteur	Universel
Nombre de pôles	8
Application	Signal
Nombre de sorties de câble	1
Blindé	non
Détrompage	A
Type de filetage	M12

Propriétés d'isolation

Catégorie de surtension	II
Degré de pollution	3

Indications sur les matériaux

Classe d'inflammabilité selon UL 94	V0
Matériau du joint	FKM
Matériau de contact	Alliage de Cu
Matériau de surface du contact	Au
Matériau de porte-contacts	PA 66 GF
Matériau du raccordement vissé	Acier inoxydable
Matériau conducteur	Cordon Cu étamé

Propriétés électriques

Tension de tenue aux chocs assignée	0,8 kV
Résistance de contact	\leq 3 m Ω
Résistance d'isolement	$>$ 100 M Ω
Tension nominale U_N	30 V (AC) 30 V (DC)
Intensité nominale I_N	2 A

SACC-E-M12MS-8CON-PG 9/0,5 VA - Embases paroi avant



1554571

<https://www.phoenixcontact.com/fr/produits/1554571>

Résistance max. du conducteur	80 Ω/km
-------------------------------	---------

Caractéristiques de raccordement

Raccordement du conducteur

Type de raccordement	Cordons individuels
Type de contact	Mâle
Section du conducteur	0,25 mm ²
Couple de serrage	3 Nm 4 Nm

Propriétés mécaniques

Caractéristiques mécaniques

Cycles d'enfichage	> 100
--------------------	-------

Connecteur

Raccordement 1

Type tête	Connecteur mâle
Sortie de câble tête	droit
Type de filetage tête	M12
Type de verrouillage tête	Standard
Détrompage	A

Raccordement 2

Type tête	extrémité libre
-----------	-----------------

Câble/conducteur

Longueur du câble	0,5 m
Type	Cordon TPE
Type de signal/catégorie	Universel
Diamètre de fil avec isolant	1,15 mm ±0,07 mm
Fil, coloris	marron, bleu, blanc, gris, rose, vert, jaune, rouge
Section du câble	0,25 mm ²
Matériau conducteur	Cordon Cu étamé
Structure du conducteur ligne de signal	14x 0,15 mm
AWG ligne de signaux	24
Matériel Isolant du fil	TPE
Epaisseur isolement	0,21 mm
Tension nominale câble	300 V
Tension d'essai câble	2000 V AC
Résistance de la ligne	≤ 80 Ω/km
Résistance d'isolation de la ligne	≥ 20 MΩ*km
Température ambiante (fonctionnement)	-40 °C ... 85 °C (câble, pose fixe) -25 °C ... 85 °C (Câble, pose souple)

SACC-E-M12MS-8CON-PG 9/0,5 VA - Embases paroi avant



1554571

<https://www.phoenixcontact.com/fr/produits/1554571>

Conditions environnementales et de durée de vie

Conditions ambiantes

Indice de protection	IP65/IP67/IP69/IP69K
	IP65/IP67/IP69K
Température ambiante (fonctionnement)	-25 °C ... 85 °C (connecteur mâle / femelle)
	-40 °C ... 85 °C (sans actionnement mécanique)
	-25 °C ... 85 °C (Câble, pose souple)
	-40 °C ... 85 °C (câble, pose fixe)

Normes et spécifications

Désignation de la norme	Connecteur M12
Normes/prescriptions	CEI 61076-2-101

SACC-E-M12MS-8CON-PG 9/0,5 VA - Embases paroi avant

1554571

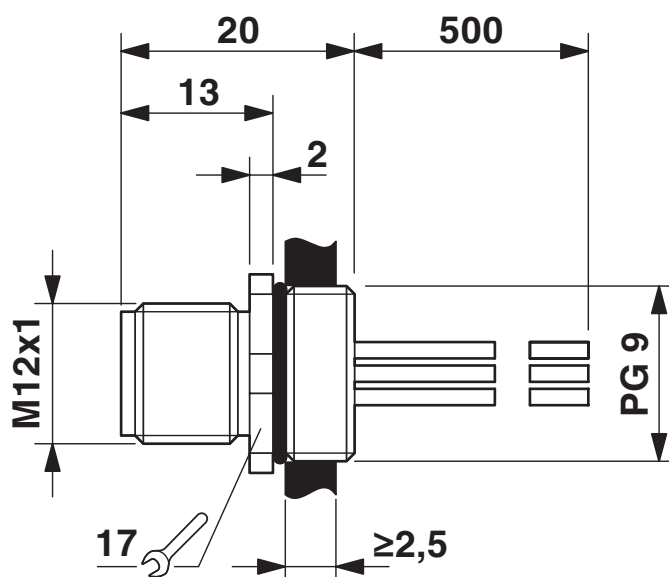
<https://www.phoenixcontact.com/fr/produits/1554571>

Dessins

Schéma de connexion



Dessin coté



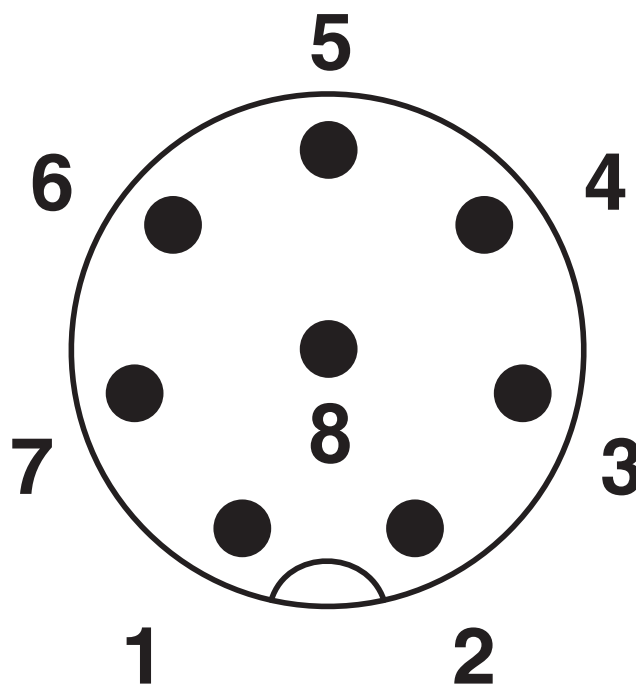
Dessin coté

SACC-E-M12MS-8CON-PG 9/0,5 VA - Embases paroi avant

1554571

<https://www.phoenixcontact.com/fr/produits/1554571>

Dessin schématique



Nombre de pôles M12 mâle, 8 pôles, vue côté mâle

SACC-E-M12MS-8CON-PG 9/0,5 VA - Embases paroi avant




1554571

<https://www.phoenixcontact.com/fr/produits/1554571>

Homologations

📄 To download certificates, visit the product detail page: <https://www.phoenixcontact.com/fr/produits/1554571>

 UL Recognized Identifiant de l'homologation: E118976-20100522				
	Tension nominale U_N	Intensité nominale I_N	Section AWG	Section mm^2
	30 V	2 A	- 24	-

 cULus Recognized Identifiant de l'homologation: E221474-20140616				
	Tension nominale U_N	Intensité nominale I_N	Section AWG	Section mm^2
	30 V	2 A	24 - 22	-

SACC-E-M12MS-8CON-PG 9/0,5 VA - Embases paroi avant



1554571

<https://www.phoenixcontact.com/fr/produits/1554571>

Classifications

ECLASS

ECLASS-11.0	27440102
ECLASS-12.0	27440116
ECLASS-13.0	27440116

ETIM

ETIM 9.0	EC002635
----------	----------

UNSPSC

UNSPSC 21.0	39121400
-------------	----------

SACC-E-M12MS-8CON-PG 9/0,5 VA - Embases paroi avant



1554571

<https://www.phoenixcontact.com/fr/produits/1554571>

Conformité environnementale

REACH SVHC	Lead 7439-92-1
China RoHS	Période d'utilisation conforme (EFUP) : 50 ans
	Vous trouverez des informations sur les substances dangereuses dans la déclaration du fabricant dans l'onglet « Téléchargements »

SACC-E-M12MS-8CON-PG 9/0,5 VA - Embases paroi avant



1554571

<https://www.phoenixcontact.com/fr/produits/1554571>

Accessoires

SACC-PG9-SEAL CLM - Joint plat

1556320

<https://www.phoenixcontact.com/fr/produits/1556320>

Joint plat Pg9, pour connecteur encastrable M12 avec filetage de fixation Pg9



PROT-M12 FS - Capuchon de fermeture

1560251

<https://www.phoenixcontact.com/fr/produits/1560251>

Cache de protection M12, pour connecteurs mâles M12 non occupés des câbles pour capteurs/actionneurs, connecteurs encastrables et appareils d'E/S sur le terrain



SACC-E-M12MS-8CON-PG 9/0,5 VA - Embases paroi avant



1554571

<https://www.phoenixcontact.com/fr/produits/1554571>

PROT-M12 FS-M - Capuchon de fermeture

1430488

<https://www.phoenixcontact.com/fr/produits/1430488>



Cache de protection M12 en métal, pour connecteurs mâles M12 non occupés des câbles pour capteurs/actionneurs, connecteurs encastrables et appareils d'E/S sur le terrain

SACC-PG9-NUT-VA - Ecrou plat

1404984

<https://www.phoenixcontact.com/fr/produits/1404984>

Ecrou plat avec filetage Pg9



Phoenix Contact 2024 © - Tous droits réservés
<https://www.phoenixcontact.com>

PHOENIX CONTACT SAS
52 Boulevard de Beaubourg Emerainville
77436 Marne La Vallée Cedex 2 France
+33 (0) 1 60 17 98 98
documentation@phoenixcontact.fr