

SACC-EC-M12FS-8CON-PG 9/0,5 VA - Embases paroi avant



1554665

<https://www.phoenixcontact.com/fr/produits/1554665>

Veillez tenir compte du fait que les données affichées dans ce document PDF proviennent de notre catalogue en ligne. Vous trouverez les données complètes dans la documentation utilisateur. Nos conditions générales d'utilisation des téléchargements sont applicables.



Embases paroi avant, Universel, 8-pôles, connecteur femelle, droit, M12-Standard, détrompage: A, sur extrémité libre, Montage sur face avant, Pg9, Cordons individuels, longueur de câble: 0,5 m, 0,25 mm², Cordon TPE, Produit de remplacement selon RoHS II sans exception 6c (Pb < 0,1 %) référence : 1240040

Avantages

- Prééquipés avec torons pour une utilisation immédiate
- Confections et longueurs de torons spécifiques au client disponibles
- Coulé du côté des torons pour une étanchéité optimale
- Tous les détrompages et les schémas des pôles actuels pour la transmission de signaux, de données et de puissance avec un design uniforme
- Pour une haute sécurité de transmission : raccordement de blindage sur le boîtier avec écrou CEM en option

Données commerciales

Référence	1554665
Conditionnement	1 Unité(s)
Commande minimum	1 Unité(s)
Clé de vente	ABQCVE
Product key	ABQCVE
Page catalogue	Page 268 (C-2-2013)
GTIN	4046356170291
Poids par pièce (emballage compris)	32,8 g
Poids par pièce (hors emballage)	30 g
Numéro du tarif douanier	85444290
Pays d'origine	DE

SACC-EC-M12FS-8CON-PG 9/0,5 VA - Embases paroi avant



1554665

<https://www.phoenixcontact.com/fr/produits/1554665>

Caractéristiques techniques

Remarques

Généralités	3) Les valeurs électriques et mécaniques indiquées supposent une paire de connecteurs correctement verrouillée et montée. Si le connecteur est déverrouillé, les conditions d'environnement exposées et qu'il existe un danger de pollution, le connecteur doit être doté d'un cache de protection \geq IP54. Il convient par ailleurs de prendre en considération les influences dues aux conducteurs, aux câbles ou au montage sur C.I.
Généralités	Le contre-écrou est contenu dans la livraison
Généralités	Mode de raccordement des contacts connexion par sertissage

Montage

Type de montage	Montage sur face avant Pg9 avec contre-écrou
Instructions de montage	avec contre-écrou
Type de raccordement	Cordons individuels

Propriétés du produit

Type de produit	Connecteurs circulaires (côté appareil)
Type de capteur	Universel
Nombre de pôles	8
Application	Signal
Nombre de sorties de câble	1
Blindé	non
Détrompage	A
Type de filetage	M12

Propriétés d'isolation

Catégorie de surtension	II
Degré de pollution	3

Indications sur les matériaux

Classe d'inflammabilité selon UL 94	V0
Matériau du joint	NBR
Matériau de contact	CuZn
Matériau de surface du contact	Au
Matériau de porte-contacts	PA 66 GF
Matériau du raccordement vissé	Acier inoxydable
Matériau conducteur	Cordon Cu étamé

Propriétés électriques

Tension de tenue aux chocs assignée	0,8 kV
Résistance de contact	\leq 3 m Ω
Résistance d'isolement	$>$ 100 M Ω
Tension nominale U_N	30 V (AC)

SACC-EC-M12FS-8CON-PG 9/0,5 VA - Embases paroi avant



1554665

<https://www.phoenixcontact.com/fr/produits/1554665>

	30 V (DC)
Intensité nominale I_N	2 A
Résistance max. du conducteur	80 Ω /km

Caractéristiques de raccordement

Raccordement du conducteur

Type de raccordement	Cordons individuels
Type de contact	Connecteur femelle
Section du conducteur	0,25 mm ²
Couple de serrage	3 Nm 4 Nm

Propriétés mécaniques

Caractéristiques mécaniques

Cycles d'enfichage	> 100
--------------------	-------

Connecteur

Raccordement 1

Type tête	connecteur femelle
Sortie de câble tête	droit
Type de filetage tête	M12
Type de verrouillage tête	Standard
Détrompage	A

Raccordement 2

Type tête	extrémité libre
-----------	-----------------

Câble/conducteur

Longueur du câble	0,5 m
Type	Cordon TPE
Type de signal/catégorie	Universel
Diamètre de fil avec isolant	1,15 mm \pm 0,07 mm
Fil, coloris	marron, bleu, blanc, gris, rose, vert, jaune, rouge
Section du câble	0,25 mm ²
Matériau conducteur	Cordon Cu étamé
Structure du conducteur ligne de signal	14x 0,15 mm
AWG ligne de signaux	24
Matériel Isolant du fil	TPE
Epaisseur isolement	0,21 mm
Tension nominale câble	300 V
Tension d'essai câble	2000 V AC
Résistance de la ligne	\leq 80 Ω /km
Résistance d'isolation de la ligne	\geq 20 M Ω *km

SACC-EC-M12FS-8CON-PG 9/0,5 VA - Embases paroi avant



1554665

<https://www.phoenixcontact.com/fr/produits/1554665>

Température ambiante (fonctionnement)	-40 °C ... 85 °C (câble, pose fixe)
	-25 °C ... 85 °C (Câble, pose souple)

Conditions environnementales et de durée de vie

Conditions ambiantes

Indice de protection	IP65/IP67/IP69/IP69K
	IP65/IP67/IP69K
Température ambiante (fonctionnement)	-25 °C ... 85 °C (connecteur mâle / femelle)
	-40 °C ... 85 °C (sans actionnement mécanique)
	-25 °C ... 85 °C (Câble, pose souple)
	-40 °C ... 85 °C (câble, pose fixe)

Normes et spécifications

M12

Désignation de la norme	Connecteur M12
Normes/prescriptions	CEI 61076-2-101

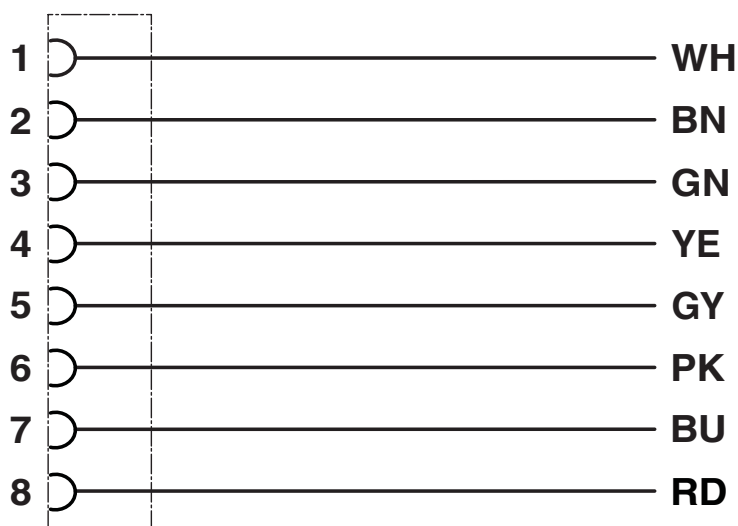
SACC-EC-M12FS-8CON-PG 9/0,5 VA - Embases paroi avant

1554665

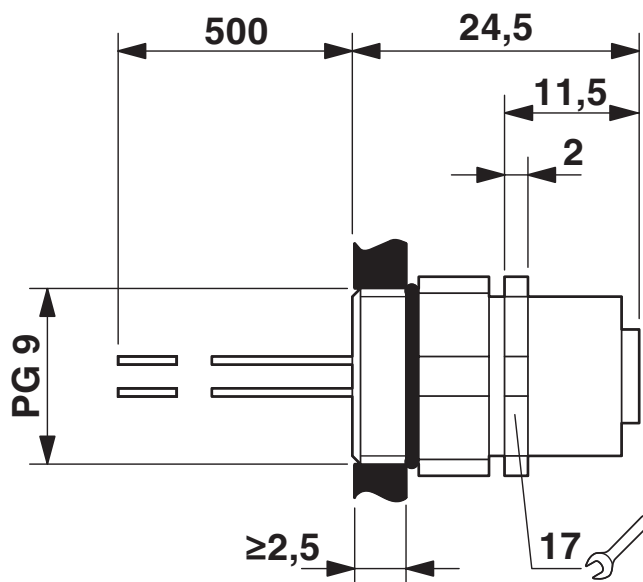
<https://www.phoenixcontact.com/fr/produits/1554665>

Dessins

Schéma de connexion



Dessin coté



Dessin coté

SACC-EC-M12FS-8CON-PG 9/0,5 VA - Embases paroi avant




1554665

<https://www.phoenixcontact.com/fr/produits/1554665>

Homologations

 To download certificates, visit the product detail page: <https://www.phoenixcontact.com/fr/produits/1554665>

 UL Recognized Identifiant de l'homologation: E118976-20100522				
	Tension nominale U_N	Intensité nominale I_N	Section AWG	Section mm^2
	30 V	2 A	- 24	-

 cULus Recognized Identifiant de l'homologation: E221474-20140616				
	Tension nominale U_N	Intensité nominale I_N	Section AWG	Section mm^2
	30 V	2 A	24 - 22	-

SACC-EC-M12FS-8CON-PG 9/0,5 VA - Embases paroi avant



1554665

<https://www.phoenixcontact.com/fr/produits/1554665>

Classifications

ECLASS

ECLASS-11.0	27440102
ECLASS-12.0	27440116
ECLASS-13.0	27440116

ETIM

ETIM 9.0	EC002635
----------	----------

UNSPSC

UNSPSC 21.0	39121400
-------------	----------

SACC-EC-M12FS-8CON-PG 9/0,5 VA - Embases paroi avant



1554665

<https://www.phoenixcontact.com/fr/produits/1554665>

Conformité environnementale

REACH SVHC	Lead 7439-92-1
China RoHS	Période d'utilisation conforme (EFUP) : 50 ans
	Vous trouverez des informations sur les substances dangereuses dans la déclaration du fabricant dans l'onglet « Téléchargements »

SACC-EC-M12FS-8CON-PG 9/0,5 VA - Embases paroi avant



1554665

<https://www.phoenixcontact.com/fr/produits/1554665>

Accessoires

SACC-PG9-SEAL CLM - Joint plat

1556320

<https://www.phoenixcontact.com/fr/produits/1556320>

Joint plat Pg9, pour connecteur encastrable M12 avec filetage de fixation Pg9



PROT-M12 - Vis de fermeture

1680539

<https://www.phoenixcontact.com/fr/produits/1680539>

Vis de fermeture M12 pour connecteurs femelles M12 non occupés des câbles
pour capteurs/actionneurs, boîtiers et connecteurs encastrables



SACC-EC-M12FS-8CON-PG 9/0,5 VA - Embases paroi avant



1554665

<https://www.phoenixcontact.com/fr/produits/1554665>

PROT-M12 SH - Vis de fermeture

1503302

<https://www.phoenixcontact.com/fr/produits/1503302>



Vis de fermeture M12 pour connecteurs femelles M12 non occupés des câbles blindés pour capteurs/actionneurs, boîtiers et connecteurs encastrables

PROT-M12 FB - Vis de fermeture

1555538

<https://www.phoenixcontact.com/fr/produits/1555538>



Vis de fermeture M12 en acier inoxydable, pour connecteurs femelles M12 non occupés des câbles pour capteurs/actionneurs, boîtiers et connecteurs encastrables destinés à l'industrie agro-alimentaire

Phoenix Contact 2024 © - Tous droits réservés
<https://www.phoenixcontact.com>

PHOENIX CONTACT SAS
52 Boulevard de Beaubourg Emerainville
77436 Marne La Vallée Cedex 2 France
+33 (0) 1 60 17 98 98
documentation@phoenixcontact.fr