

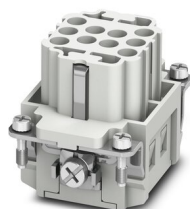
HC-BB10-I-CT-F - Élément de contact



1584703

<https://www.phoenixcontact.com/fr/produits/1584703>

Veillez tenir compte du fait que les données affichées dans ce document PDF proviennent de notre catalogue en ligne. Vous trouverez les données complètes dans la documentation utilisateur. Nos conditions générales d'utilisation des téléchargements sont applicables.



Élément de contact, nombre de pôles: 10+PE, taille: B6, nombre de raccordements par pôle: 1, Connecteur femelle, Raccordement à sertir, 500 V, 16 A, 0,5 mm² ... 4 mm²

Avantages

- Pour un détrompage rapide avec profilé en plastique (réf. d'article 1410916, type CP-HC-S)

Données commerciales

Référence	1584703
Conditionnement	1 Unité(s)
Commande minimum	1 Unité(s)
Clé de vente	BF7ABD
Product key	BF7ABD
Page catalogue	Page 555 (C-2-2019)
GTIN	4046356149228
Poids par pièce (emballage compris)	44 g
Poids par pièce (hors emballage)	44 g
Numéro du tarif douanier	85366990
Pays d'origine	CN

HC-BB10-I-CT-F - Élément de contact



1584703

<https://www.phoenixcontact.com/fr/produits/1584703>

Caractéristiques techniques

Remarques

Généralités	Pour boîtier HC-B6, contacts à sertir CK 2,5-ED (contacts à sertir non compris dans la livraison)
Généralités	Les connecteurs ne doivent être manipulés que hors charge/tension.

Montage

Instructions de montage	L'utilisation conforme à la destination prévoit le montage dans un boîtier avec l'indice de protection IP54 ou plus élevé.
-------------------------	--

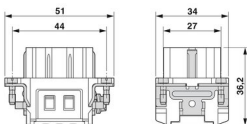
Propriétés du produit

Type	B6
Type de produit	Élément de contact à polarité fixe
Nombre de pôles	10
Enfichable	10+PE
Numérotation des contacts	1 - 10
Nombre de raccordements par pôle	1
Type de matériau du contact	tournés
Série	HC-BB

Propriétés d'isolation

Catégorie de surtension	III
Degré de pollution	3

Dimensions

Dessin coté	
Largeur	34 mm
Hauteur	32,5 mm
Longueur	51 mm
Distance horizontale entre les trous de perçage	44 mm
Distance verticale entre les trous de perçage	27 mm

Caractéristiques mécaniques

Hauteur minimum du boîtier	72 mm
Diamètre de contact	2,5 mm

Caractéristiques de raccordement

Technologie de raccordement

Technologie de raccordement	Raccordement à sertir
-----------------------------	-----------------------

HC-BB10-I-CT-F - Élément de contact



1584703

<https://www.phoenixcontact.com/fr/produits/1584703>

Nombre de raccordements par pôle	1
Connexion selon la norme	CEI / EN

Raccordement du conducteur

Section raccordable	0,5 mm ² ... 4 mm ²
Section raccordable AWG	20 ... 12
Couple de serrage	0,8 Nm ... 1,2 Nm (Raccordement PE) 0,5 Nm ... 0,8 Nm (Vis de fixation pour le montage dans le boîtier HEAVYCONNEX)
Longueur de gaine à dénuder de chaque fil	7,5 mm

Propriétés électriques

Tension de référence (III/3)	500 V
Tension de choc assignée	6 kV
Courant de référence	16 A

Propriétés mécaniques

Caractéristiques mécaniques

Cycles d'enfichage	≥ 500
--------------------	-------

Indications sur les matériaux

Classe d'inflammabilité selon UL 94	V0
Matériau de contact	Alliage de cuivre
Matériau de surface du contact	Ag (alternative Au)
Matériau de porte-contacts	PC
Normes / Spécifications	PC: Sécurité incendie dans les véhicules ferroviaires - Ensembles d'exigences R22, R23 et R24 et DIN EN 45545-2 (Niveau de risque HL1 - HL3)

Conditions environnementales et de durée de vie

Conditions ambiantes

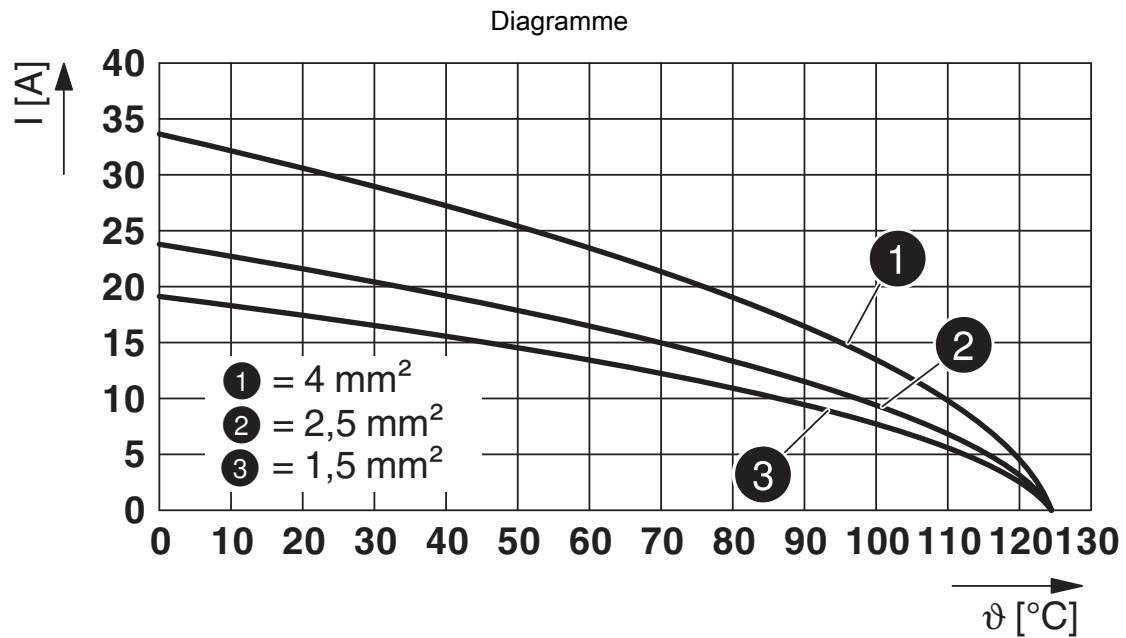
Température ambiante (fonctionnement)	-40 °C ... 125 °C (y compris l'échauffement des contacts)
---------------------------------------	---

Normes et spécifications

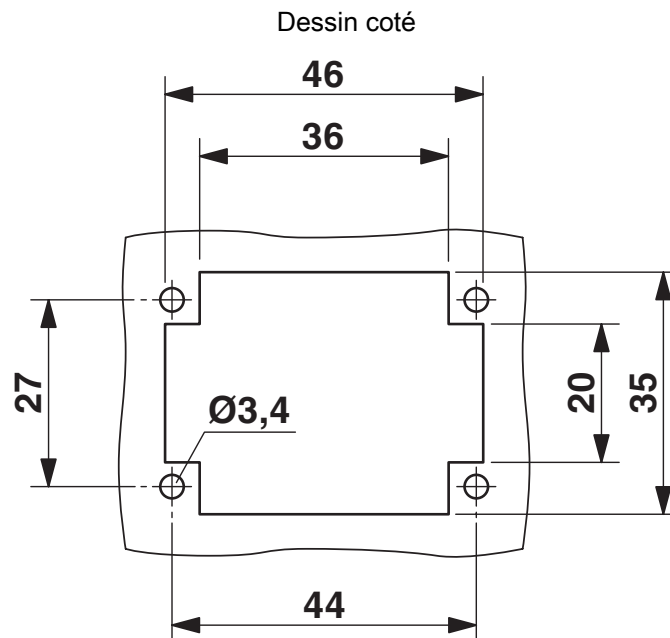
Essai

Normes/précriptions	PC: Sécurité incendie dans les véhicules ferroviaires - Ensembles d'exigences R22, R23 et R24 et DIN EN 45545-2 (Niveau de risque HL1 - HL3)
---------------------	--

Dessins



Courbe de derating



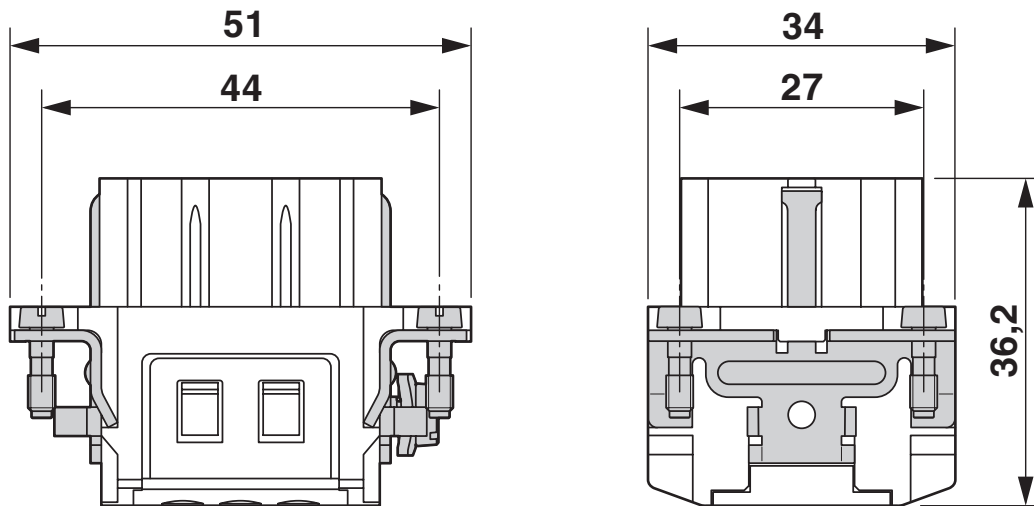
Découpe pour le montage en cas d'utilisation sans boîtier

HC-BB10-I-CT-F - Élément de contact

1584703

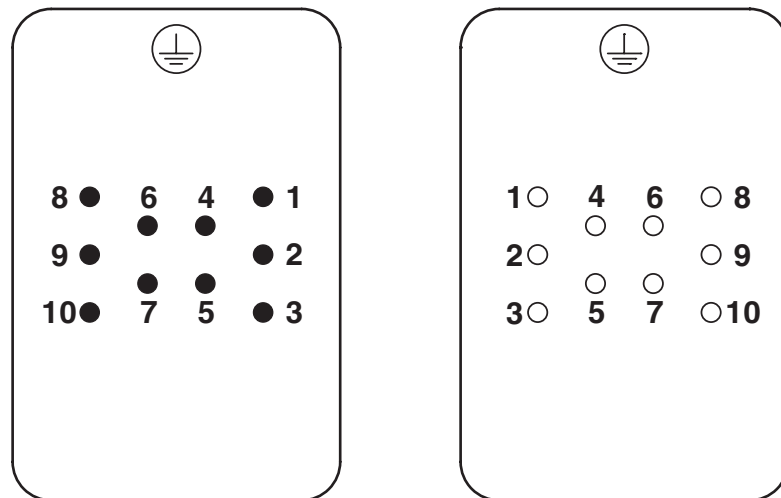
<https://www.phoenixcontact.com/fr/produits/1584703>

Dessin coté



Isolant femelle

Dessin schématique



Brochage : Connecteur mâle G – femelle D

HC-BB10-I-CT-F - Élément de contact



1584703

<https://www.phoenixcontact.com/fr/produits/1584703>

Homologations

To download certificates, visit the product detail page: <https://www.phoenixcontact.com/fr/produits/1584703>

DNV

Identifiant de l'homologation: TAE000037S



CSA

Identifiant de l'homologation: 013631_0_000

	Tension nominale U_N	Intensité nominale I_N	Section AWG	Section mm^2
	600 V	18 A	- 12	-



UL Recognized

Identifiant de l'homologation: FILE E 118976

	Tension nominale U_N	Intensité nominale I_N	Section AWG	Section mm^2
	600 V	20 A	- 12	-



EAC

Identifiant de l'homologation: RU C-DE.AI30.B.01102



EAC

Identifiant de l'homologation: RU C-DE.BL08.B.00511



UL Recognized

Identifiant de l'homologation: E468743

	Tension nominale U_N	Intensité nominale I_N	Section AWG	Section mm^2
	600 V	16 A	-	-

HC-BB10-I-CT-F - Élément de contact



1584703

<https://www.phoenixcontact.com/fr/produits/1584703>

Classifications

ECLASS

ECLASS-11.0	27440205
ECLASS-12.0	27440205
ECLASS-13.0	27440205

ETIM

ETIM 9.0	EC000438
----------	----------

UNSPSC

UNSPSC 21.0	39121500
-------------	----------

HC-BB10-I-CT-F - Élément de contact



1584703

<https://www.phoenixcontact.com/fr/produits/1584703>

Conformité environnementale

China RoHS	Période d'utilisation conforme : illimitée = EFUP-e
	Aucune substance dangereuse dépassant les valeurs seuils ;

HC-BB10-I-CT-F - Élément de contact



1584703

<https://www.phoenixcontact.com/fr/produits/1584703>

Accessoires

CP-HC-S - Languette de détrompage

1410916

<https://www.phoenixcontact.com/fr/produits/1410916>

Languette de détrompage, pour éléments de contact HC-BB... / HC-A10... / HC-A16...



HC-CP-CK2.5-PL - Élément de codage

1095419

<https://www.phoenixcontact.com/fr/produits/1095419>

Douille entretoise pour porte-contacts avec contacts femelles CK 2,5-ED... torsadés. Pour éléments de contact série HC-A../ HC-BB../ HC-M...)



HC-BB10-I-CT-F - Élément de contact

1584703

<https://www.phoenixcontact.com/fr/produits/1584703>



HC-CB - Cheville de détrompage

1772722

<https://www.phoenixcontact.com/fr/produits/1772722>



Tige de détrompage, permet d'enficher sans risque d'erreur jusqu'à 6 connecteurs ayant le même nombre de pôles

HC-CST - Élément de codage

1676857

<https://www.phoenixcontact.com/fr/produits/1676857>



Tige pour le détrompage de 16 connecteurs max.

HC-BB10-I-CT-F - Élément de contact

1584703

<https://www.phoenixcontact.com/fr/produits/1584703>



HC-CBU - Élément de codage

1676860

<https://www.phoenixcontact.com/fr/produits/1676860>



Douille pour le détrompage de 16 connecteurs max.

HC-B-PE-PT - Adaptateur

1054672

<https://www.phoenixcontact.com/fr/produits/1054672>



Adaptateur PE avec raccordement PT, pour 1 raccord PE, pour éléments de contact HC-B/HC-BB/HC-DD/HC-D40/HC-D64

HC-BB10-I-CT-F - Élément de contact

1584703

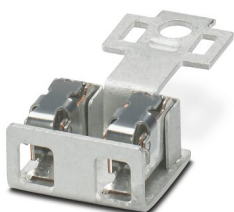
<https://www.phoenixcontact.com/fr/produits/1584703>



HC-B-2PE-PT - Multiplicateur PE

1054675

<https://www.phoenixcontact.com/fr/produits/1054675>



Adaptateur PE avec raccord PT, pour 2 raccords PE, pour éléments de contact HC-B/HC-BB/HC-DD/HC-D40/HC-D64

HC-B-3PE - Multiplicateur PE

1644326

<https://www.phoenixcontact.com/fr/produits/1644326>



Multiplicateur PE, pour 3 raccords PE, pour éléments de contact HC-B-/HC-BB-/HC-DD-/HC-D40-/HC-D64

HC-BB10-I-CT-F - Élément de contact

1584703

<https://www.phoenixcontact.com/fr/produits/1584703>



HC-B-PES - Vis

1604997

<https://www.phoenixcontact.com/fr/produits/1604997>



Vis PE, pour isolants pour contacts HC-B / HC-BB / HC-DD / HC-D40 / HC-D64

HC-B-ZG - Collier antitraction

1685327

<https://www.phoenixcontact.com/fr/produits/1685327>



Colliers antitraction, pour éléments de contact des séries : B-, BB-, D 40, D 64, DD et HV, droit, sortie du câble

HC-BB10-I-CT-F - Élément de contact

1584703

<https://www.phoenixcontact.com/fr/produits/1584703>



HC-B-ZS - Collier antitraction

1685330

<https://www.phoenixcontact.com/fr/produits/1685330>



Colliers antitraction, pour éléments de contact des séries : B-, BB-, D 40, D 64, DD et HV, sortie de câble latérale

HC-CIF-B06-HFWL-PL - Cadre de montage métallique pour connecteurs

1424334

<https://www.phoenixcontact.com/fr/produits/1424334>



Cadre de montage métallique pour connecteurs, type: B6, pour éléments de contact, Cadre supérieur

HC-BB10-I-CT-F - Élément de contact

1584703

<https://www.phoenixcontact.com/fr/produits/1584703>



HC-B 6-ANDOCK - Cadre d'arrimage

1586112

<https://www.phoenixcontact.com/fr/produits/1586112>



Cadre d'arrimage pour racks, pour éléments de contact de type B6, avec 4 vis à tête plate M5, insert de compensation axe x/y +/- 1,5 mm

HC-CIF-B06-24-BFAFL-PL - Cadre de montage métallique pour connecteurs

1424338

<https://www.phoenixcontact.com/fr/produits/1424338>



Cadre de montage métallique pour connecteurs, type: B6 - B24, pour éléments de contact, Cadre de base

HC-BB10-I-CT-F - Élément de contact

1584703

<https://www.phoenixcontact.com/fr/produits/1584703>



HC-B24/6-ADP-SS - Plaque d'adaptation

1034215

<https://www.phoenixcontact.com/fr/produits/1034215>

Plaque d'adaptation, type: B24 / B6



CK2,5-ED-0,50BU AG - Contact à sertir

1663640

<https://www.phoenixcontact.com/fr/produits/1663640>

Contact à sertir, diamètre de contact: 2,5 mm, tournés, Connecteur femelle, matériau de contact: Alliage de cuivre, surface des contacts: plaqué argent, section raccordable: 0,5 mm² ... 0,5 mm², AWG 20



HC-BB10-I-CT-F - Élément de contact

1584703

<https://www.phoenixcontact.com/fr/produits/1584703>



CK2,5-ED-0,75BU AG - Contact à sertir

1663653

<https://www.phoenixcontact.com/fr/produits/1663653>



Contact à sertir, diamètre de contact: 2,5 mm, tournés, Connecteur femelle, matériau de contact: Alliage de cuivre, surface des contacts: plaqué argent, section raccordable: 0,75 mm² ... 0,75 mm², AWG 18

CK2,5-ED-1,00BU AG - Contact à sertir

1663666

<https://www.phoenixcontact.com/fr/produits/1663666>



Contact à sertir, diamètre de contact: 2,5 mm, tournés, Connecteur femelle, matériau de contact: Alliage de cuivre, surface des contacts: plaqué argent, section raccordable: 0,75 mm² ... 1 mm², AWG 18

HC-BB10-I-CT-F - Élément de contact

1584703

<https://www.phoenixcontact.com/fr/produits/1584703>



CK2,5-ED-1,50BU AG - Contact à sertir

1663679

<https://www.phoenixcontact.com/fr/produits/1663679>



Contact à sertir, diamètre de contact: 2,5 mm, tournés, Connecteur femelle, matériau de contact: Alliage de cuivre, surface des contacts: plaqué argent, section raccordable: 1,5 mm² ... 1,5 mm², AWG 16

CK2,5-ED-2,50BU AG - Contact à sertir

1663682

<https://www.phoenixcontact.com/fr/produits/1663682>



Contact à sertir, diamètre de contact: 2,5 mm, tournés, Connecteur femelle, matériau de contact: Alliage de cuivre, surface des contacts: plaqué argent, section raccordable: 2,5 mm² ... 2,5 mm², AWG 14

HC-BB10-I-CT-F - Élément de contact

1584703

<https://www.phoenixcontact.com/fr/produits/1584703>



CK2,5-ED-3,00BU AG - Contact à sertir

1663695

<https://www.phoenixcontact.com/fr/produits/1663695>



Contact à sertir, diamètre de contact: 2,5 mm, tournés, Connecteur femelle, matériau de contact: Alliage de cuivre, surface des contacts: plaqué argent, section raccordable: 3 mm² ... 3 mm², AWG 12

CK2,5-ED-4,00BU AG - Contact à sertir

1663705

<https://www.phoenixcontact.com/fr/produits/1663705>



Contact à sertir, diamètre de contact: 2,5 mm, tournés, Connecteur femelle, matériau de contact: Alliage de cuivre, surface des contacts: plaqué argent, section raccordable: 4 mm² ... 4 mm², AWG 12

HC-BB10-I-CT-F - Élément de contact

1584703

<https://www.phoenixcontact.com/fr/produits/1584703>



CK2,5-ED-0,50F AG - Contact à sertir

1273612

<https://www.phoenixcontact.com/fr/produits/1273612>



Contact à sertir, diamètre de contact: 2,5 mm, tournés, Connecteur femelle, matériau de contact: Alliage de cuivre, sans plomb, surface des contacts: plaqué argent, section raccordable: 0,5 mm² ... 0,5 mm², AWG 20

CK2,5-ED-0,75F AG - Contact à sertir

1273611

<https://www.phoenixcontact.com/fr/produits/1273611>



Contact à sertir, diamètre de contact: 2,5 mm, tournés, Connecteur femelle, matériau de contact: Alliage de cuivre, sans plomb, surface des contacts: plaqué argent, section raccordable: 0,75 mm² ... 0,75 mm², AWG 18

HC-BB10-I-CT-F - Élément de contact

1584703

<https://www.phoenixcontact.com/fr/produits/1584703>



CK2,5-ED-1,00F AG - Contact à sertir

1273610

<https://www.phoenixcontact.com/fr/produits/1273610>



Contact à sertir, diamètre de contact: 2,5 mm, tournés, Connecteur femelle, matériau de contact: Alliage de cuivre, sans plomb, surface des contacts: plaqué argent, section raccordable: 1 mm² ... 1 mm², AWG 18

CK2,5-ED-1,50F AG - Contact à sertir

1273609

<https://www.phoenixcontact.com/fr/produits/1273609>



Contact à sertir, diamètre de contact: 2,5 mm, tournés, Connecteur femelle, matériau de contact: Alliage de cuivre, sans plomb, surface des contacts: plaqué argent, section raccordable: 1,5 mm² ... 1,5 mm², AWG 16

HC-BB10-I-CT-F - Élément de contact

1584703

<https://www.phoenixcontact.com/fr/produits/1584703>



CK2,5-ED-2,50F AG - Contact à sertir

1273607

<https://www.phoenixcontact.com/fr/produits/1273607>



Contact à sertir, diamètre de contact: 2,5 mm, tournés, Connecteur femelle, matériau de contact: Alliage de cuivre, sans plomb, surface des contacts: plaqué argent, section raccordable: 2,5 mm² ... 2,5 mm², AWG 14

CK2,5-ED-3,00F AG - Contact à sertir

1273606

<https://www.phoenixcontact.com/fr/produits/1273606>



Contact à sertir, diamètre de contact: 2,5 mm, tournés, Connecteur femelle, matériau de contact: Alliage de cuivre, sans plomb, surface des contacts: plaqué argent, section raccordable: 3 mm² ... 3 mm², AWG 12

HC-BB10-I-CT-F - Élément de contact

1584703

<https://www.phoenixcontact.com/fr/produits/1584703>



CK2,5-ED-4,00F AG - Contact à sertir

1273604

<https://www.phoenixcontact.com/fr/produits/1273604>



Contact à sertir, diamètre de contact: 2,5 mm, tournés, Connecteur femelle, matériau de contact: Alliage de cuivre, sans plomb, surface des contacts: plaqué argent, section raccordable: 4 mm² ... 4 mm², AWG 12

CK2,5-ED-0,37BU AU - Contact à sertir

1585647

<https://www.phoenixcontact.com/fr/produits/1585647>



Contact à sertir, diamètre de contact: 2,5 mm, tournés, Connecteur femelle, matériau de contact: Alliage de cuivre, surface des contacts: doré, section raccordable: 0,14 mm² ... 0,37 mm², AWG 22 ... 26

HC-BB10-I-CT-F - Élément de contact

1584703

<https://www.phoenixcontact.com/fr/produits/1584703>



CK2,5-ED-0,50BU AU - Contact à sertir

1674859

<https://www.phoenixcontact.com/fr/produits/1674859>



Contact à sertir, diamètre de contact: 2,5 mm, tournés, Connecteur femelle, matériau de contact: Alliage de cuivre, surface des contacts: doré, section raccordable: 0,5 mm² ... 0,5 mm², AWG 20

CK2,5-ED-1,00BU AU - Contact à sertir

1674833

<https://www.phoenixcontact.com/fr/produits/1674833>



Contact à sertir, diamètre de contact: 2,5 mm, tournés, Connecteur femelle, matériau de contact: Alliage de cuivre, surface des contacts: doré, section raccordable: 0,75 mm² ... 1 mm², AWG 18

HC-BB10-I-CT-F - Élément de contact

1584703

<https://www.phoenixcontact.com/fr/produits/1584703>



CK2,5-ED-1,50BU AU - Contact à sertir

1674820

<https://www.phoenixcontact.com/fr/produits/1674820>



Contact à sertir, diamètre de contact: 2,5 mm, tournés, Connecteur femelle, matériau de contact: Alliage de cuivre, surface des contacts: doré, section raccordable: 1,5 mm² ... 1,5 mm², AWG 16

CK2,5-ED-2,50BU AU - Contact à sertir

1674862

<https://www.phoenixcontact.com/fr/produits/1674862>



Contact à sertir, diamètre de contact: 2,5 mm, tournés, Connecteur femelle, matériau de contact: Alliage de cuivre, surface des contacts: doré, section raccordable: 2,5 mm² ... 2,5 mm², AWG 14

HC-BB10-I-CT-F - Élément de contact

1584703

<https://www.phoenixcontact.com/fr/produits/1584703>



CK2,5-ED-4,00BU AU - Contact à sertir

1674846

<https://www.phoenixcontact.com/fr/produits/1674846>



Contact à sertir, diamètre de contact: 2,5 mm, tournés, Connecteur femelle, matériau de contact: Alliage de cuivre, surface des contacts: doré, section raccordable: 4 mm² ... 4 mm², AWG 12

CK2,5-ED-0,37F AU - Contact à sertir

1273567

<https://www.phoenixcontact.com/fr/produits/1273567>



Contact à sertir, diamètre de contact: 2,5 mm, tournés, Connecteur femelle, matériau de contact: Alliage de cuivre, sans plomb, surface des contacts: doré, section raccordable: 0,14 mm² ... 0,37 mm², AWG 22 ... 26

HC-BB10-I-CT-F - Élément de contact

1584703

<https://www.phoenixcontact.com/fr/produits/1584703>



CK2,5-ED-0,50F AU - Contact à sertir

1273564

<https://www.phoenixcontact.com/fr/produits/1273564>



Contact à sertir, diamètre de contact: 2,5 mm, tournés, Connecteur femelle, matériau de contact: Alliage de cuivre, sans plomb, surface des contacts: doré, section raccordable: 0,5 mm² ... 0,5 mm², AWG 20

CK2,5-ED-1,00F AU - Contact à sertir

1271379

<https://www.phoenixcontact.com/fr/produits/1271379>



Contact à sertir, diamètre de contact: 2,5 mm, tournés, Connecteur femelle, matériau de contact: Alliage de cuivre, sans plomb, surface des contacts: doré, section raccordable: 1 mm² ... 1 mm², AWG 18

HC-BB10-I-CT-F - Élément de contact

1584703

<https://www.phoenixcontact.com/fr/produits/1584703>



CK2,5-ED-1,50F AU - Contact à sertir

1271375

<https://www.phoenixcontact.com/fr/produits/1271375>



Contact à sertir, diamètre de contact: 2,5 mm, tournés, Connecteur femelle, matériau de contact: Alliage de cuivre, sans plomb, surface des contacts: doré, section raccordable: 1,5 mm² ... 1,5 mm², AWG 16

CK2,5-ED-2,50F AU - Contact à sertir

1271376

<https://www.phoenixcontact.com/fr/produits/1271376>



Contact à sertir, diamètre de contact: 2,5 mm, tournés, Connecteur femelle, matériau de contact: Alliage de cuivre, sans plomb, surface des contacts: doré, section raccordable: 2,5 mm² ... 2,5 mm², AWG 14

HC-BB10-I-CT-F - Élément de contact

1584703

<https://www.phoenixcontact.com/fr/produits/1584703>



CK2,5-ED-4,00F AU - Contact à sertir

1271372

<https://www.phoenixcontact.com/fr/produits/1271372>

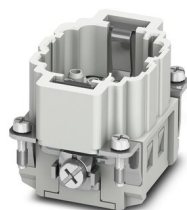


Contact à sertir, diamètre de contact: 2,5 mm, tournés, Connecteur femelle, matériau de contact: Alliage de cuivre, sans plomb, surface des contacts: doré, section raccordable: 4 mm² ... 4 mm², AWG 12

HC-BB10-I-CT-M - Élément de contact

1584774

<https://www.phoenixcontact.com/fr/produits/1584774>



Élément de contact, nombre de pôles: 10+PE, taille: B6, nombre de raccordements par pôle: 1, Mâle, Raccordement à sertir, 500 V, 16 A, 0,5 mm² .. . 4 mm²

HC-BB10-I-CT-F - Élément de contact

1584703

<https://www.phoenixcontact.com/fr/produits/1584703>



UNIFOX MT-CK 1.6/2.5 - Outil de montage

1089092

<https://www.phoenixcontact.com/fr/produits/1089092>



Outil de montage, pour contacts à sertir CK 1,6... pour conducteurs de petite section

UNIFOX RT-CK 2.5 - Outil de déverrouillage

1072067

<https://www.phoenixcontact.com/fr/produits/1072067>



Outil de déverrouillage, pour contacts tournés CK- 2,5-...

Phoenix Contact 2023 © - Tous droits réservés

<https://www.phoenixcontact.com>

PHOENIX CONTACT SAS

52 Boulevard de Beaubourg Emerainville

77436 Marne La Vallée Cedex 2 France

+33 (0) 1 60 17 98 98

documentation@phoenixcontact.fr