

TU-0000000TUDU - Capot pour prolongateur de câble



1605891

<https://www.phoenixcontact.com/fr/produits/1605891>

Veillez tenir compte du fait que les données affichées dans ce document PDF proviennent de notre catalogue en ligne. Vous trouverez les données complètes dans la documentation utilisateur. Nos conditions générales d'utilisation des téléchargements sont applicables.

Capot pour prolongateur de câble, coudé, Verrouillage à baïonnette, M23, blindé: oui, plage de diamètre de câble: 2 mm ... 14,5 mm



Données commerciales

Référence	1605891
Conditionnement	8 Unité(s)
Commande minimum	8 Unité(s)
Clé de vente	ABRAHE
Product key	ABRAHE
GTIN	4046356255509
Poids par pièce (emballage compris)	173,86 g
Poids par pièce (hors emballage)	164,34 g
Numéro du tarif douanier	85389099
Pays d'origine	DE

Caractéristiques techniques

Propriétés du produit

Type de produit	Capot
Enfichable	12
Application	Signal
Série	TU
Blindé	oui
Type de filetage	M23

Caractéristiques de raccordement

Type de raccordement	Raccordement à sertir
----------------------	-----------------------

Indications sur les matériaux

Matériau du joint	FPM, NBR ou EPDM
Matériau du boîtier	Pces rotat. : all. cuivre-zinc (CuZn), pces coulées sous press. : zinc (GD-Zn)
Joint d'étanchéité et joint torique	FPM
Matériau du boîtier	Métal

Connecteur

Type	coudé
------	-------

Câble/conducteur

Diamètre extérieur du câble	2 mm ... 14,5 mm
-----------------------------	------------------

Conditions environnementales et de durée de vie

Conditions ambiantes

Indice de protection	IP67
Température ambiante (fonctionnement)	-20 °C ... 125 °C
Altitude	2000 m

Montage

Type de raccordement	Raccordement à sertir
----------------------	-----------------------

TU-0000000TUDU - Capot pour prolongateur de câble

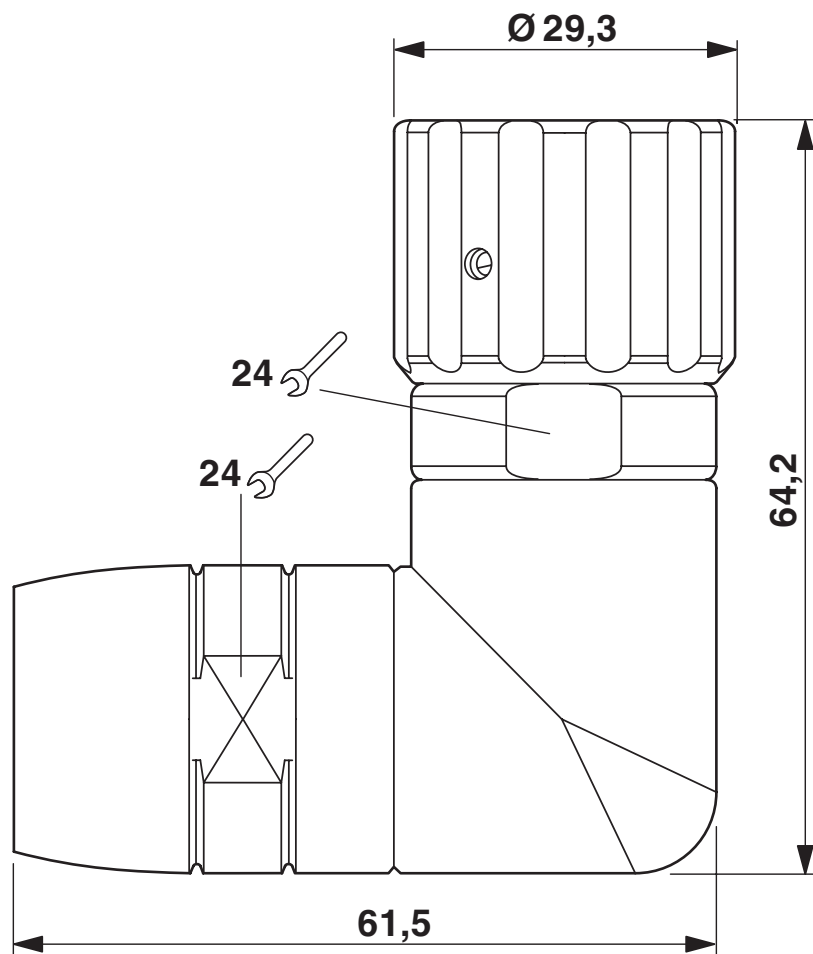
1605891

<https://www.phoenixcontact.com/fr/produits/1605891>

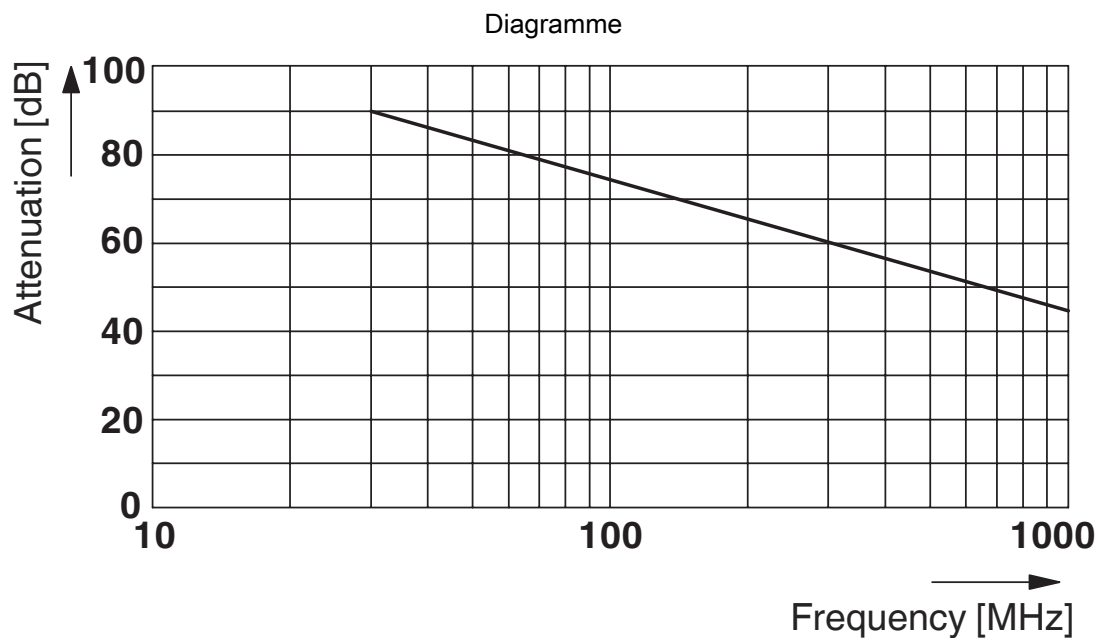


Dessins

Dessin coté



Dessin coté



1605891

<https://www.phoenixcontact.com/fr/produits/1605891>

Classifications

ECLASS

ECLASS-11.0	27440224
ECLASS-12.0	27440224
ECLASS-13.0	27440224

ETIM

ETIM 8.0	EC000437
----------	----------

UNSPSC

UNSPSC 21.0	31261500
-------------	----------

TU-0000000TUDU - Capot pour prolongateur de câble



1605891

<https://www.phoenixcontact.com/fr/produits/1605891>

Conformité environnementale

REACH SVHC	Lead 7439-92-1
China RoHS	Période d'utilisation conforme (EFUP) : 50 ans
	Vous trouverez des informations sur les substances dangereuses dans la déclaration du fabricant dans l'onglet « Téléchargements »

Phoenix Contact 2024 © - Tous droits réservés
<https://www.phoenixcontact.com>

PHOENIX CONTACT SAS
52 Boulevard de Beaubourg Emerainville
77436 Marne La Vallée Cedex 2 France
+33 (0) 1 60 17 98 98
documentation@phoenixcontact.fr