

ST-3EP1N8A8004S - Connecteurs à câble



1607667

<https://www.phoenixcontact.com/fr/produits/1607667>

Veillez tenir compte du fait que les données affichées dans ce document PDF proviennent de notre catalogue en ligne. Vous trouverez les données complètes dans la documentation utilisateur. Nos conditions générales d'utilisation des téléchargements sont applicables.



Connecteurs à câble, droit, SPEEDCONNEC, M17, nombre de pôles: 3+PE, type de contact: Mâle, blindé: oui, indice de protection: IP67, plage de diamètre de câble: 8 mm ... 10 mm, nombre de pôles: 4, type de raccordement: Raccordement à sertir, série: ST, Produit de remplacement selon RoHS II sans exception 6c (Pb < 0,1 %) référence : 1242334

Avantages

- Protection CEM globale pour des solutions de raccordement fiables dans l'environnement industriel
- Raccordement à sertir : équipement résistant aux vibrations et aux températures
- Utilisation flexible : raccordement fiable de différents diamètres de câbles
- Versions surmoulées avec câbles prééquipés d'un côté ou des deux côtés

Données commerciales

Référence	1607667
Conditionnement	1 Unité(s)
Commande minimum	1 Unité(s)
Clé de vente	ABRBEB
Product key	ABRBEB
Page catalogue	Page 136 (C-2-2019)
GTIN	4046356273749
Poids par pièce (emballage compris)	72,36 g
Poids par pièce (hors emballage)	57,44 g
Numéro du tarif douanier	85366990
Pays d'origine	DE

Caractéristiques techniques

Remarques

Généralités	Commander séparément les contacts à sertir Ø 2 mm
Consigne de sécurité	<p>Consigne de sécurité</p> <p>AVERTISSEMENT : les connecteurs ne doivent pas être déconnectés ou connectés sous charge. Un non-respect et une utilisation non conforme peuvent conduire à des dommages matériels et/ou corporels.</p> <ul style="list-style-type: none"> • AVERTISSEMENT : ne mettre en service que des produits en parfait état de fonctionnement. Vérifier régulièrement que les produits ne présentent aucun dommage. Mettre immédiatement les produits défectueux hors service. Remplacer les produits endommagés. Toute réparation est impossible. • AVERTISSEMENT : l'installation et l'utilisation du produit sont strictement réservées à des électriciens professionnels qualifiés en tenant compte des consignes de sécurité suivantes. Le personnel qualifié doit être familiarisé avec les principes de base de l'électrotechnique. Il doit être en mesure de reconnaître et d'éviter les dangers. Le symbole correspondant sur l'emballage indique qu'un personnel qualifié en électrotechnique est requis pour l'installation et l'exploitation. • Les produits sont destinés à une utilisation dans les domaines de la construction d'appareils électriques, d'installations et d'automates. • Lors de l'utilisation des connecteurs à l'extérieur, ces derniers doivent être tout particulièrement protégés des influences environnementales. • Il est interdit de manipuler ou d'ouvrir les produits confectionnés de manière inadéquate. • Utiliser uniquement des contre-fiches avec les spécifications des normes indiquées dans les caractéristiques techniques (p. ex. celles indiquées dans les accessoires du produit sur le web à l'adresse phoenixcontact.com/products). • En cas d'utilisation directe du produit en relation avec des marques étrangères, la responsabilité incombe à l'utilisateur. • Pour des tensions de service > 50 VAC, les boîtiers de connecteurs conducteurs doivent être mis à la terre • Veiller à ce que la terre fonctionnelle ou de protection soit raccordée correctement. • Pour la combinaison de plusieurs circuits électriques dans un câble et/ou un connecteur, les normes suivantes s'appliquent : VDE 0100/1.97 § 411.1.3.2 et DIN EN 60 204/11.98 § 14.1.3 • Utiliser uniquement les outils recommandés par Phoenix Contact • Les instructions d'installation/documents Design In disponibles sur le web à l'adresse phoenixcontact.com/products dans la zone de téléchargement dans le produit doivent être respectés. • Utiliser le connecteur uniquement lorsqu'il est enfiché à fond et verrouillé. • Lors de la pose du conducteur, veiller à ce que la charge de traction exercée sur les connecteurs ne soit pas supérieure aux

ST-3EP1N8A8004S - Connecteurs à câble



1607667

<https://www.phoenixcontact.com/fr/produits/1607667>

	limites normatives fixées.
	<ul style="list-style-type: none">• Respecter le rayon de courbure minimum du câble. Poser le conducteur sans le soumettre à une torsion.
	<ul style="list-style-type: none">• En mode de fonctionnement normal, le connecteur se réchauffe. En fonction des conditions ambiantes, la surface du connecteur peut continuer à se réchauffer. Dans ce cas, il incombe à l'utilisateur d'apposer les panneaux d'avertissement (ex. DIN EN ISO 13732-1:2008-12).

Montage

Type de raccordement	Raccordement à sertir
----------------------	-----------------------

Propriétés du produit

Type de produit	Connecteur circulaire (côté câble)
Nombre de pôles	4
Enfichable	3+PE
Application	Puissance
Série	ST
Blindé	oui
Détrompage	N
Type de filetage	M17

Indications sur les matériaux

Matériau du joint	FPM
Matériau du boîtier	Pces rotat. : all. cuivre-zinc (CuZn), pces coulées sous press. : zinc (GD-Zn)
Matériau d'isolation	PA 6.6
Joint d'étanchéité et joint torique	FPM
Matériau du boîtier	Métal

Caractéristiques de raccordement

Raccordement du conducteur

Type de raccordement	Raccordement à sertir
----------------------	-----------------------

Propriétés électriques

Contact

Diamètre de contact	2 mm
Courant max.	25 A
Tension nominale U_N	630 V
Catégorie de surtension	III
Degré de pollution	3
Tension de tenue aux chocs assignée	6 kV

Contact

Diamètre de contact	2 mm
---------------------	------

ST-3EP1N8A8004S - Connecteurs à câble



1607667

<https://www.phoenixcontact.com/fr/produits/1607667>

Connecteur

Type	droit
Sens de rotation	standard

Câble/conducteur

Diamètre extérieur du câble	8 mm ... 10 mm
-----------------------------	----------------

Conditions environnementales et de durée de vie

Conditions ambiantes

Indice de protection	IP67
Température ambiante (fonctionnement)	-40 °C ... 125 °C
Altitude	3000 m

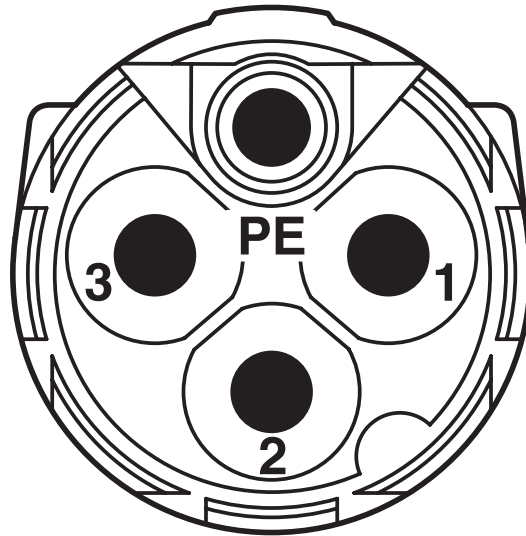
ST-3EP1N8A8004S - Connecteurs à câble

1607667

<https://www.phoenixcontact.com/fr/produits/1607667>

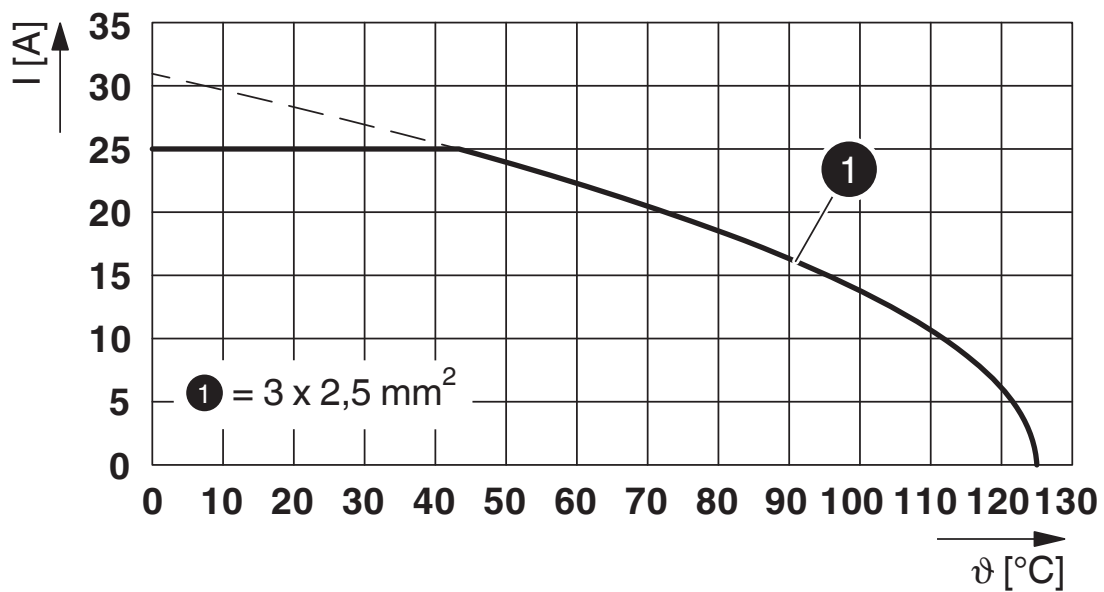
Dessins

Dessin schématique



Brochage

Diagramme



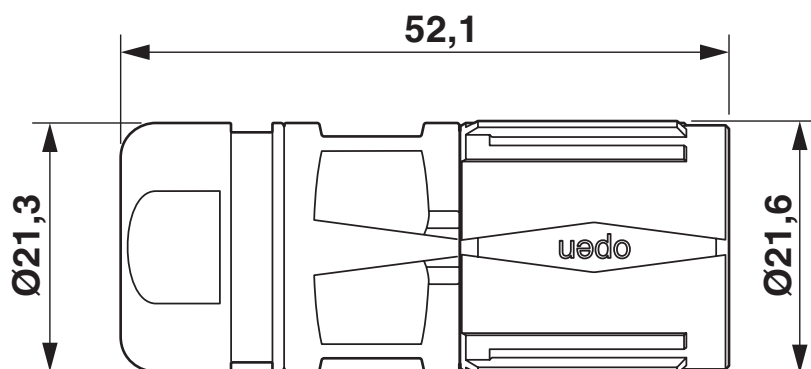
I = intensité, ϑ = température ambiante, 3x 25 A

ST-3EP1N8A8004S - Connecteurs à câble

1607667

<https://www.phoenixcontact.com/fr/produits/1607667>

Dessin coté



Dessin coté

ST-3EP1N8A8004S - Connecteurs à câble



1607667

<https://www.phoenixcontact.com/fr/produits/1607667>

Homologations

To download certificates, visit the product detail page: <https://www.phoenixcontact.com/fr/produits/1607667>



cUL Recognized

Identifiant de l'homologation: E335019-20111129



UL Recognized

Identifiant de l'homologation: E335019-20111129



UL Listed

Identifiant de l'homologation: E468743-20210825

	Tension nominale U_N	Intensité nominale I_N	Section AWG	Section mm^2
Puissance	600 V	20 A	-	- 14



cUL Listed

Identifiant de l'homologation: E468743-20210825

	Tension nominale U_N	Intensité nominale I_N	Section AWG	Section mm^2
Puissance	600 V	18 A	- 14	-



UL Recognized

Identifiant de l'homologation: E153698-20140124



cUL Recognized

Identifiant de l'homologation: E153698-20140124

cULus Listed

ST-3EP1N8A8004S - Connecteurs à câble



1607667

<https://www.phoenixcontact.com/fr/produits/1607667>

Classifications

ECLASS

ECLASS-11.0	27440102
ECLASS-12.0	27440116
ECLASS-13.0	27440116

ETIM

ETIM 9.0	EC002635
----------	----------

UNSPSC

UNSPSC 21.0	39121400
-------------	----------

ST-3EP1N8A8004S - Connecteurs à câble



1607667

<https://www.phoenixcontact.com/fr/produits/1607667>

Conformité environnementale

REACH SVHC	Lead 7439-92-1
China RoHS	Période d'utilisation conforme (EFUP) : 50 ans
	Vous trouverez des informations sur les substances dangereuses dans la déclaration du fabricant dans l'onglet « Téléchargements »

ST-3EP1N8A8004S - Connecteurs à câble



1607667

<https://www.phoenixcontact.com/fr/produits/1607667>

Accessoires

ST-20KP010 - Contact à sertir

1607655

<https://www.phoenixcontact.com/fr/produits/1607655>



Contact à sertir, Mâle, tournés, diamètre de contact: 2 mm, zone de sertissage: 0,25 mm² ... 1 mm², Produit de remplacement selon RoHS II sans exception 6c (Pb < 0,1 %) référence : 1242329

ST-20KP020 - Contact à sertir

1607656

<https://www.phoenixcontact.com/fr/produits/1607656>



Contact à sertir, Mâle, tournés, Contact unique, diamètre de contact: 2 mm, zone de sertissage: 1 mm² ... 2,5 mm², Produit de remplacement selon RoHS II sans exception 6c (Pb < 0,1 %) référence : 1242329

ST-3EP1N8A8004S - Connecteurs à câble



1607667

<https://www.phoenixcontact.com/fr/produits/1607667>

ST-Z0016 - Détrompage par couleur

1617993

<https://www.phoenixcontact.com/fr/produits/1617993>

Détrompage par couleur, coloris: vert



ST-Z0017 - Détrompage par couleur

1618049

<https://www.phoenixcontact.com/fr/produits/1618049>

Détrompage par couleur, coloris: orange



ST-3EP1N8A8004S - Connecteurs à câble

1607667

<https://www.phoenixcontact.com/fr/produits/1607667>



ST-Z0018 - Détrompage par couleur

1618050

<https://www.phoenixcontact.com/fr/produits/1618050>

Détrompage par couleur, coloris: noir



ST-Z0002 - Bride de montage à quatre pans avec joint torique

1607771

<https://www.phoenixcontact.com/fr/produits/1607771>

Bride de montage à quatre pans avec joint torique, Joint torique axial, 4x Ø2,7, série: ST



ST-3EP1N8A8004S - Connecteurs à câble

1607667

<https://www.phoenixcontact.com/fr/produits/1607667>

ST-Z0003 - Bride de montage à quatre pans avec joint torique

1607772

<https://www.phoenixcontact.com/fr/produits/1607772>



Bride de montage à quatre pans avec joint torique, Joint torique axial, 4xM3, série: ST

ST-Z0004 - Bride de montage à quatre pans

1607773

<https://www.phoenixcontact.com/fr/produits/1607773>



Bride de montage à quatre pans, 4x Ø2,7, série: ST

ST-3EP1N8A8004S - Connecteurs à câble



1607667

<https://www.phoenixcontact.com/fr/produits/1607667>

ST-Z0005 - Bride de montage à quatre pans

1607775

<https://www.phoenixcontact.com/fr/produits/1607775>

Bride de montage à quatre pans, 4xM3, série: ST



PROT-M17PRO-IT-IP20 - Cache de protection en plastique

1055709

<https://www.phoenixcontact.com/fr/produits/1055709>

Cache de protection en plastique, M17, indice de protection: IP20, série: M17 PRO



Phoenix Contact 2024 © - Tous droits réservés

<https://www.phoenixcontact.com>

PHOENIX CONTACT SAS

52 Boulevard de Beaubourg Emerainville

77436 Marne La Vallée Cedex 2 France

+33 (0) 1 60 17 98 98

documentation@phoenixcontact.fr