

RC-09P2N1280B7 - Connecteurs à câble



1610500

<https://www.phoenixcontact.com/fr/produits/1610500>

Veillez tenir compte du fait que les données affichées dans ce document PDF proviennent de notre catalogue en ligne. Vous trouverez les données complètes dans la documentation utilisateur. Nos conditions générales d'utilisation des téléchargements sont applicables.



M23, Connecteurs à câble, droit, blindé: non, Verrouillage à vis, Nombre de pôles: 8+1, Sens de rotation: inversé, type de contact: Mâle, Cône de soudage, plage de diamètre de câble: 7,5 mm . .. 9,5 mm, détrompage: N, Produit de remplacement selon RoHS II sans exception 6c (Pb < 0,1 %) référence : 1242504

Données commerciales

Référence	1610500
Conditionnement	20 Unité(s)
Commande minimum	20 Unité(s)
Remarque	Fabrication à la commande (pas de reprise)
Clé de vente	ABRAFA
Product key	ABRAFA
GTIN	4046356878920
Poids par pièce (emballage compris)	73,7 g
Poids par pièce (hors emballage)	71,45 g
Numéro du tarif douanier	85366990
Pays d'origine	DE

Caractéristiques techniques

Propriétés du produit

Type de produit	Connecteur circulaire (côté câble)
-----------------	------------------------------------

Connecteur

Corps isolant

Détrompage	N
Cycles d'enfichage	50
Type de raccordement	Cône de soudage
Type de contact	Mâle
Application	Signal
Nombre de pôles	9
Sens de rotation	inversé
Enfichable	8+1
Diamètre de contact Contacts de puissance	2 mm
Section de cordon Contacts de puissance min.	0,08 mm ²
Section de cordon Contacts de puissance max.	2,5 mm ²
Courant de référence Contacts de puissance	20 A
Tension de référence	48 V AC 74 V DC
Tension de choc assignée	1,5 kV
Catégorie de surtension	III
Degré de pollution	3
Diamètre de contact Contacts de signalisation	1 mm
Section de cordon Contacts de signalisation min.	0,08 mm ²
Section de cordon Contacts de signalisation max.	1 mm ²
Intensité nominale par contact de signalisation	8 A

Boîtier

Conseil pour commander:	Commander séparément les éléments de contact
Matériau du boîtier	Métal
Mode de verrouillage	Verrouillage à vis
Presse-étoupe Pg	sans
Indice de protection (enfiché)	IP65 IP67 IP68
Type de filetage	M23

Joint

Diamètre extérieur du câble	7,5 mm ... 9,5 mm
-----------------------------	-------------------

RC-09P2N1280B7 - Connecteurs à câble



1610500

<https://www.phoenixcontact.com/fr/produits/1610500>

Matériau du joint	NBR
-------------------	-----

RC-09P2N1280B7 - Connecteurs à câble

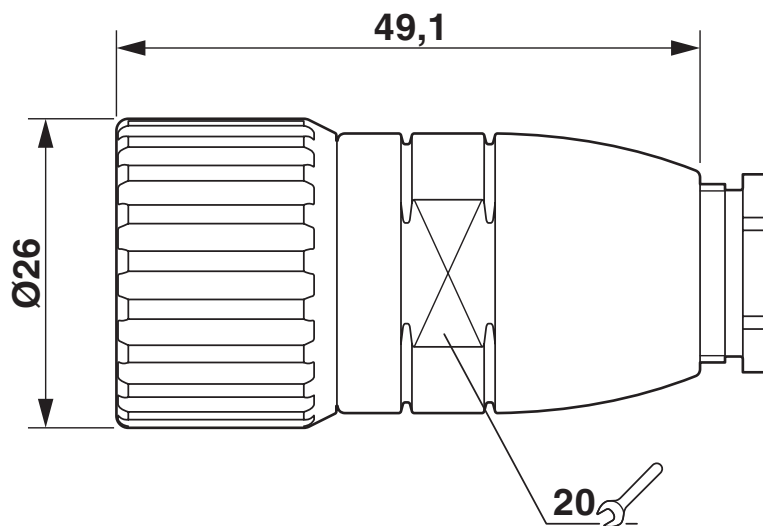
1610500

<https://www.phoenixcontact.com/fr/produits/1610500>



Dessins

Dessin coté



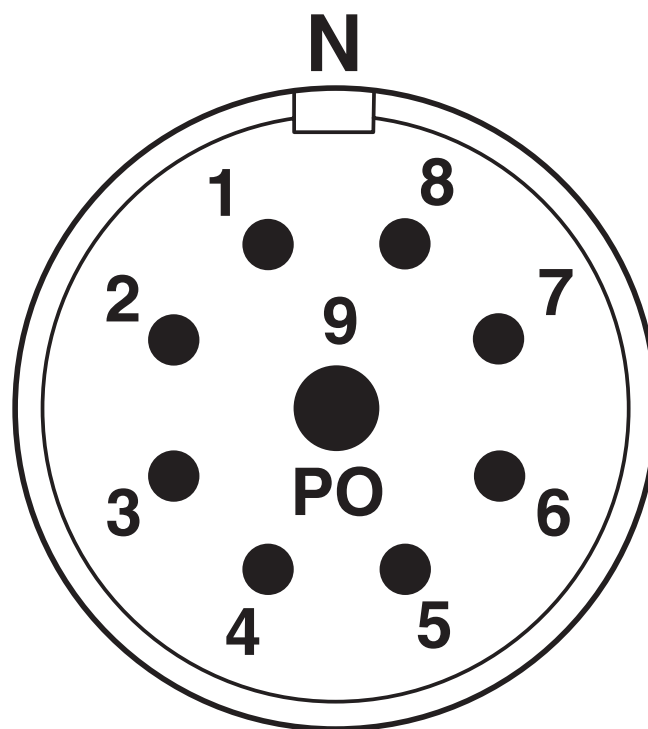
RC-09P2N1280B7 - Connecteurs à câble

1610500

<https://www.phoenixcontact.com/fr/produits/1610500>



Dessin schématique



1610500

<https://www.phoenixcontact.com/fr/produits/1610500>

Classifications

ECLASS

ECLASS-11.0	27440102
ECLASS-12.0	27440116
ECLASS-13.0	27440116

ETIM

ETIM 8.0	EC002635
----------	----------

UNSPSC

UNSPSC 21.0	39121400
-------------	----------

RC-09P2N1280B7 - Connecteurs à câble



1610500

<https://www.phoenixcontact.com/fr/produits/1610500>

Conformité environnementale

REACH SVHC	Lead 7439-92-1
China RoHS	Période d'utilisation conforme (EFUP) : 50 ans
	Vous trouverez des informations sur les substances dangereuses dans la déclaration du fabricant dans l'onglet « Téléchargements »

Phoenix Contact 2023 © - Tous droits réservés
<https://www.phoenixcontact.com>

PHOENIX CONTACT SAS
52 Boulevard de Beaubourg Emerainville
77436 Marne La Vallée Cedex 2 France
+33 (0) 1 60 17 98 98
documentation@phoenixcontact.fr