

TU-16P1NA24100 - Connecteur d'appareil face arrière



1613171

<https://www.phoenixcontact.com/fr/produits/1613171>

Veillez tenir compte du fait que les données affichées dans ce document PDF proviennent de notre catalogue en ligne. Vous trouverez les données complètes dans la documentation utilisateur. Nos conditions générales d'utilisation des téléchargements sont applicables.



M23, Connecteur d'appareil face arrière, série: TU, droit, blindé: oui, Verrouillage à baïonnette, Joint plat, 4xM3, Epaisseur de paroi max.: 2,5 mm, Produit de remplacement selon RoHS II sans exception 6c (Pb < 0,1 %) référence : 1242696

Données commerciales

Référence	1613171
Conditionnement	10 Unité(s)
Commande minimum	10 Unité(s)
Remarque	Fabrication à la commande (pas de reprise)
Clé de vente	ABRAHR
Product key	ABRAHR
GTIN	4046356398329
Poids par pièce (emballage compris)	61,53 g
Poids par pièce (hors emballage)	61,53 g
Numéro du tarif douanier	85366990
Pays d'origine	DE

TU-16P1NA24100 - Connecteur d'appareil face arrière



1613171

<https://www.phoenixcontact.com/fr/produits/1613171>

Caractéristiques techniques

Propriétés du produit

Type de produit	Connecteur circulaire (côté câble)
-----------------	------------------------------------

Connecteur

Boîtier

Conseil pour commander:	Commander séparément les éléments de contact
Matériau du boîtier	Métal
Mode de verrouillage	Verrouillage à baïonnette
Presse-étoupe Pg	sans
Indice de protection (enfiché)	IP67
Type de filetage	M23

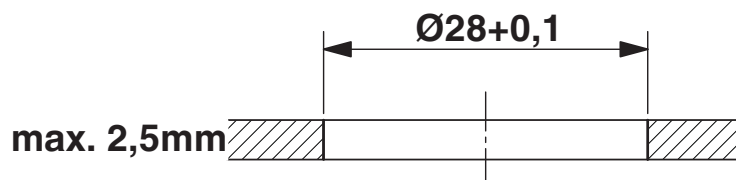
TU-16P1NA24100 - Connecteur d'appareil face arrière

1613171

<https://www.phoenixcontact.com/fr/produits/1613171>

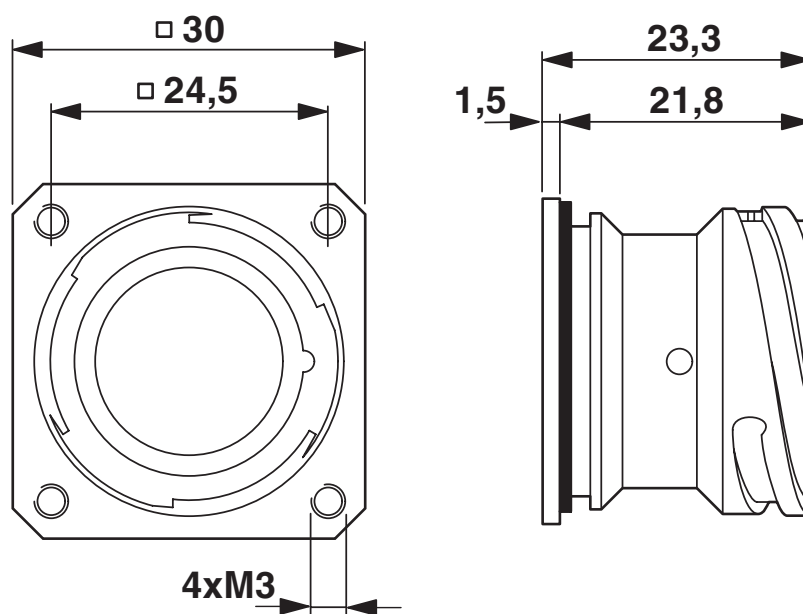
Dessins

Dessin coté



Cotes de montage

Dessin coté



Dessin coté

TU-16P1NA24100 - Connecteur d'appareil face arrière



1613171

<https://www.phoenixcontact.com/fr/produits/1613171>

Homologations

📄 To download certificates, visit the product detail page: <https://www.phoenixcontact.com/fr/produits/1613171>



EAC

Identifiant de l'homologation: B.01687

TU-16P1NA24100 - Connecteur d'appareil face arrière



1613171

<https://www.phoenixcontact.com/fr/produits/1613171>

Classifications

ECLASS

ECLASS-11.0	27440102
ECLASS-12.0	27440116
ECLASS-13.0	27440116

ETIM

ETIM 8.0	EC002635
----------	----------

UNSPSC

UNSPSC 21.0	39121400
-------------	----------

TU-16P1NA24100 - Connecteur d'appareil face arrière



1613171

<https://www.phoenixcontact.com/fr/produits/1613171>

Conformité environnementale

REACH SVHC	Lead 7439-92-1
China RoHS	Période d'utilisation conforme (EFUP) : 50 ans
	Vous trouverez des informations sur les substances dangereuses dans la déclaration du fabricant dans l'onglet « Téléchargements »

Phoenix Contact 2023 © - Tous droits réservés

<https://www.phoenixcontact.com>

PHOENIX CONTACT SAS

52 Boulevard de Beaubourg Emerainville

77436 Marne La Vallée Cedex 2 France

+33 (0) 1 60 17 98 98

documentation@phoenixcontact.fr