

# ST-7EP1N8A9K02S - Connecteur prolongateur



1618712

<https://www.phoenixcontact.com/fr/produits/1618712>

Veillez tenir compte du fait que les données affichées dans ce document PDF proviennent de notre catalogue en ligne. Vous trouverez les données complètes dans la documentation utilisateur. Nos conditions générales d'utilisation des téléchargements sont applicables.



Connecteur prolongateur, droit, Pour verrouillage standard et SPEEDCON, M17, nombre de pôles: 7+PE, type de contact: Mâle, blindé: oui, indice de protection: IP67, plage de diamètre de câble: 3,5 mm ... 5,5 mm, nombre de pôles: 8, type de raccordement: Raccordement à sertir, série: ST, Produit de remplacement selon RoHS II sans exception 6c (Pb < 0,1 %) référence : 1243295

## Avantages

- Format réduit : idéal pour les appareils compacts
- Protection CEM globale pour des solutions de raccordement fiables dans l'environnement industriel
- Raccordement à sertir : équipement résistant aux vibrations et aux températures
- Utilisation flexible : raccordement fiable de différents diamètres de câbles

## Données commerciales

|                                     |  |
|-------------------------------------|--|
| Référence                           | 1618712                                    |
| Conditionnement                     | 1 Unité(s)                                 |
| Commande minimum                    | 1 Unité(s)                                 |
| Remarque                            | Fabrication à la commande (pas de reprise) |
| Clé de vente                        | ABRSEF                                     |
| Product key                         | ABRSEF                                     |
| Page catalogue                      | Page 134 (C-2-2019)                        |
| GTIN                                | 4046356811569                              |
| Poids par pièce (emballage compris) | 34,6 g                                     |
| Poids par pièce (hors emballage)    | 34,6 g                                     |
| Numéro du tarif douanier            | 85366990                                   |
| Pays d'origine                      | DE   |

## Caractéristiques techniques

### Remarques

|                      |  |
|----------------------|--|
| Généralités          | Commander séparément les contacts à sertir Ø 1 mm.   |
| Consigne de sécurité | <p>Consigne de sécurité</p> <p>AVERTISSEMENT : les connecteurs ne doivent pas être déconnectés ou connectés sous charge. Un non-respect et une utilisation non conforme peuvent conduire à des dommages matériels et/ou corporels.</p> <ul style="list-style-type: none"> <li>• AVERTISSEMENT : ne mettre en service que des produits en parfait état de fonctionnement. Vérifier régulièrement que les produits ne présentent aucun dommage. Mettre immédiatement les produits défectueux hors service. Remplacer les produits endommagés. Toute réparation est impossible.</li> <li>• AVERTISSEMENT : l'installation et l'utilisation du produit sont strictement réservées à des électriciens professionnels qualifiés en tenant compte des consignes de sécurité suivantes. Le personnel qualifié doit être familiarisé avec les principes de base de l'électrotechnique. Il doit être en mesure de reconnaître et d'éviter les dangers. Le symbole correspondant sur l'emballage indique qu'un personnel qualifié en électrotechnique est requis pour l'installation et l'exploitation.</li> <li>• Les produits sont destinés à une utilisation dans les domaines de la construction d'appareils électriques, d'installations et d'automates.</li> <li>• Lors de l'utilisation des connecteurs à l'extérieur, ces derniers doivent être tout particulièrement protégés des influences environnementales.</li> <li>• Il est interdit de manipuler ou d'ouvrir les produits confectionnés de manière inadéquate.</li> <li>• Utiliser uniquement des contre-fiches avec les spécifications des normes indiquées dans les caractéristiques techniques (p. ex. celles indiquées dans les accessoires du produit sur le web à l'adresse <a href="https://www.phoenixcontact.com/products">phoenixcontact.com/products</a>).</li> <li>• En cas d'utilisation directe du produit en relation avec des marques étrangères, la responsabilité incombe à l'utilisateur.</li> <li>• Pour des tensions de service &gt; 50 VAC, les boîtiers de connecteurs conducteurs doivent être mis à la terre</li> <li>• Veiller à ce que la terre fonctionnelle ou de protection soit raccordée correctement.</li> <li>• Pour la combinaison de plusieurs circuits électriques dans un câble et/ou un connecteur, les normes suivantes s'appliquent : VDE 0100/1.97 § 411.1.3.2 et DIN EN 60 204/11.98 § 14.1.3</li> <li>• Utiliser uniquement les outils recommandés par Phoenix Contact</li> <li>• Les instructions d'installation/documents Design In disponibles sur le web à l'adresse <a href="https://www.phoenixcontact.com/products">phoenixcontact.com/products</a> dans la zone de téléchargement dans le produit doivent être respectés.</li> <li>• Utiliser le connecteur uniquement lorsqu'il est enfiché à fond et verrouillé.</li> <li>• Lors de la pose du conducteur, veiller à ce que la charge de traction exercée sur les connecteurs ne soit pas supérieure aux</li> </ul> |

# ST-7EP1N8A9K02S - Connecteur prolongateur



1618712

<https://www.phoenixcontact.com/fr/produits/1618712>

|  |   |
|--|---|
|  | limites normatives fixées.  |
|  | <ul style="list-style-type: none"><li>• Respecter le rayon de courbure minimum du câble. Poser le conducteur sans le soumettre à une torsion.</li></ul>   |
|  | <ul style="list-style-type: none"><li>• En mode de fonctionnement normal, le connecteur se réchauffe. En fonction des conditions ambiantes, la surface du connecteur peut continuer à se réchauffer. Dans ce cas, il incombe à l'utilisateur d'apposer les panneaux d'avertissement (ex. DIN EN ISO 13732-1:2008-12).</li></ul> |

## Montage

|                      |                       |
|----------------------|-----------------------|
| Type de raccordement | Raccordement à sertir |
|----------------------|-----------------------|

## Propriétés du produit

|                  |                                    |
|------------------|------------------------------------|
| Type de produit  | Connecteur circulaire (côté câble) |
| Nombre de pôles  | 8                                  |
| Enfichable       | 7+PE                               |
| Application      | Puissance                          |
| Série            | ST                                 |
| Blindé           | oui                                |
| Détrompage       | N                                  |
| Type de filetage | M17                                |

## Indications sur les matériaux

|                     |       |
|---------------------|-------|
| Matériau du joint   | FPM   |
| Matériau du boîtier | Métal |

## Caractéristiques de raccordement

### Raccordement du conducteur

|                      |                       |
|----------------------|-----------------------|
| Type de raccordement | Raccordement à sertir |
|----------------------|-----------------------|

## Propriétés électriques

### Contact

|                          |       |
|--------------------------|-------|
| Diamètre de contact      | 1 mm  |
| Courant max.             | 14 A  |
| Tension nominale $U_N$   | 630 V |
| Catégorie de surtension  | III   |
| Degré de pollution       | 3     |
| Tension de choc assignée | 6 kV  |

### Contact

|                     |      |
|---------------------|------|
| Diamètre de contact | 1 mm |
|---------------------|------|

## Connecteur

|                  |          |
|------------------|----------|
| Type             | droit    |
| Sens de rotation | standard |

# ST-7EP1N8A9K02S - Connecteur prolongateur



1618712

<https://www.phoenixcontact.com/fr/produits/1618712>

## Raccordement 1

|           |                 |
|-----------|-----------------|
| Type tête | Connecteur mâle |
|-----------|-----------------|

## Câble/conducteur

|                             |                   |
|-----------------------------|-------------------|
| Diamètre extérieur du câble | 3,5 mm ... 5,5 mm |
|-----------------------------|-------------------|

## Conditions environnementales et de durée de vie

### Conditions ambiantes

|                                       |                   |
|---------------------------------------|-------------------|
| Indice de protection                  | IP67              |
| Température ambiante (fonctionnement) | -40 °C ... 125 °C |
| Altitude                              | 2000 m            |

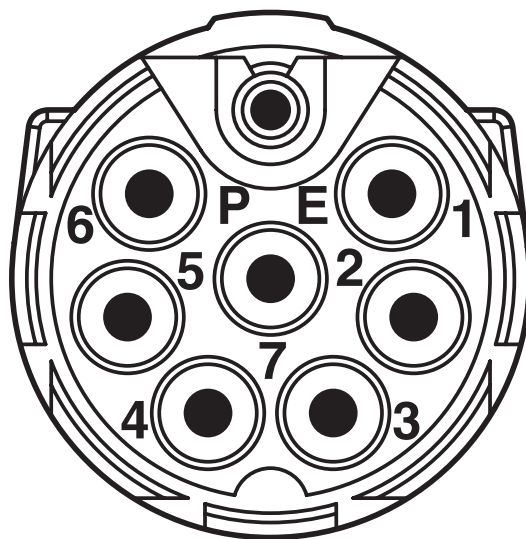
# ST-7EP1N8A9K02S - Connecteur prolongateur

1618712

<https://www.phoenixcontact.com/fr/produits/1618712>

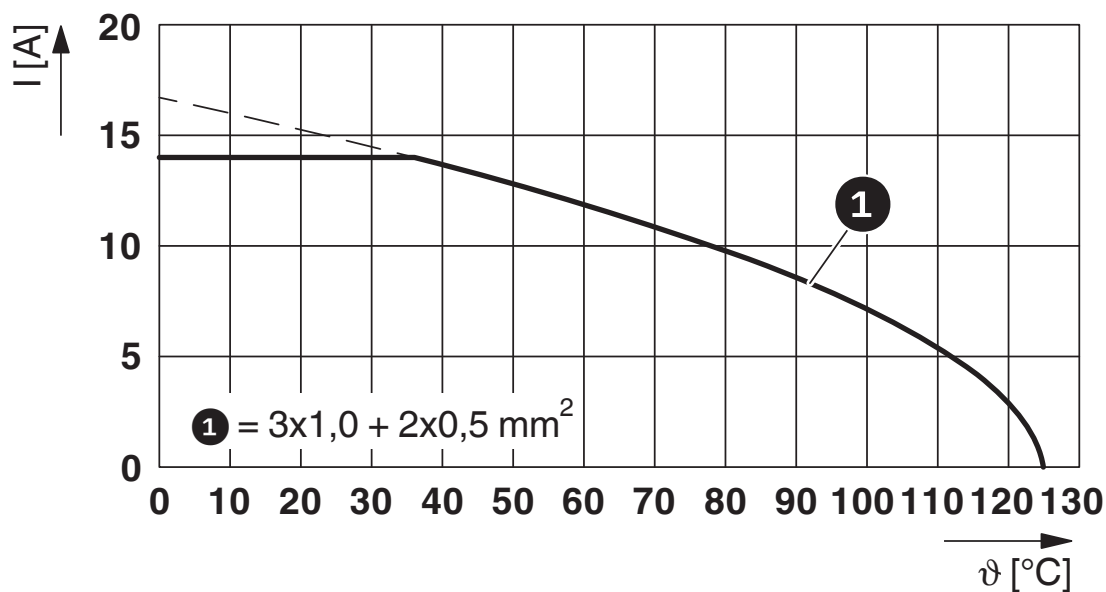
## Dessins

Dessin schématique



## Brochage

Diagramme



$I$  = intensité,  $\vartheta$  = température ambiante, 3 x 14 A + 2 x 2 A stables

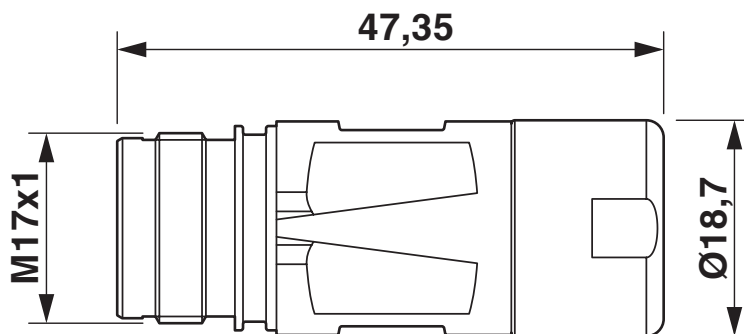
# ST-7EP1N8A9K02S - Connecteur prolongateur

1618712

<https://www.phoenixcontact.com/fr/produits/1618712>



Dessin coté



# ST-7EP1N8A9K02S - Connecteur prolongateur





1618712


<https://www.phoenixcontact.com/fr/produits/1618712>


## Homologations

📄 To download certificates, visit the product detail page: <https://www.phoenixcontact.com/fr/produits/1618712>

|  <b>UL Recognized</b><br>Identifiant de l'homologation: E153698-20140124 |                        |                          |             |                       |
|---|------------------------|--------------------------|-------------|-----------------------|
|   | Tension nominale $U_N$ | Intensité nominale $I_N$ | Section AWG | Section $\text{mm}^2$ |
| Puissance   | 600 V                  | 5 A                      | -           | -                     |
| Signal  | 600 V                  | 4 A                      | -           | -                     |

|  <b>cUL Recognized</b><br>Identifiant de l'homologation: E153698-20140124 |                        |                          |             |                       |
|--|------------------------|--------------------------|-------------|-----------------------|
|  | Tension nominale $U_N$ | Intensité nominale $I_N$ | Section AWG | Section $\text{mm}^2$ |
| Puissance  | 600 V                  | 5 A                      | -           | -                     |
| Signal   | 600 V                  | 4 A                      | -           | -                     |

|  <b>cUL Recognized</b><br>Identifiant de l'homologation: FILE E 335019 |                        |                          |             |                       |
|---|------------------------|--------------------------|-------------|-----------------------|
|   | Tension nominale $U_N$ | Intensité nominale $I_N$ | Section AWG | Section $\text{mm}^2$ |
| Puissance   | 600 V                  | 5 A                      | -           | -                     |
| Signal  | 600 V                  | 4 A                      | -           | -                     |

|  <b>UL Recognized</b><br>Identifiant de l'homologation: FILE E 335019 |                        |                          |             |                       |
|--|------------------------|--------------------------|-------------|-----------------------|
|  | Tension nominale $U_N$ | Intensité nominale $I_N$ | Section AWG | Section $\text{mm}^2$ |
| Puissance  | 600 V                  | 5 A                      | -           | -                     |
| Signal   | 600 V                  | 4 A                      | -           | -                     |

# ST-7EP1N8A9K02S - Connecteur prolongateur



1618712

<https://www.phoenixcontact.com/fr/produits/1618712>

## Classifications

### ECLASS

|             |          |
|-------------|----------|
| ECLASS-11.0 | 27440102 |
| ECLASS-12.0 | 27440116 |
| ECLASS-13.0 | 27440116 |

### ETIM

|          |          |
|----------|----------|
| ETIM 9.0 | EC002635 |
|----------|----------|

### UNSPSC

|             |          |
|-------------|----------|
| UNSPSC 21.0 | 39121400 |
|-------------|----------|

# ST-7EP1N8A9K02S - Connecteur prolongateur



1618712

<https://www.phoenixcontact.com/fr/produits/1618712>

## Conformité environnementale

|            |   |
|------------|---|
| REACH SVHC | Lead 7439-92-1  |
| China RoHS | Période d'utilisation conforme (EFUP) : 50 ans  |
|            | Vous trouverez des informations sur les substances dangereuses dans la déclaration du fabricant dans l'onglet « Téléchargements » |

# ST-7EP1N8A9K02S - Connecteur prolongateur



1618712

<https://www.phoenixcontact.com/fr/produits/1618712>

## Accessoires

### ST-10KP010 - Contact à sertir

1618255

<https://www.phoenixcontact.com/fr/produits/1618255>



Contact à sertir, Mâle, tournés, Contact unique, diamètre de contact: 1 mm, zone de sertissage: 0,06 mm<sup>2</sup> ... 0,25 mm<sup>2</sup>, Produit de remplacement selon RoHS II sans exception 6c (Pb < 0,1 %) référence : 1243215

---

### ST-10KP035 - Contact à sertir

1618458

<https://www.phoenixcontact.com/fr/produits/1618458>



Contact à sertir, Mâle, tournés, diamètre de contact: 1 mm, zone de sertissage: 0,25 mm<sup>2</sup> ... 1 mm<sup>2</sup>, Produit de remplacement selon RoHS II sans exception 6c (Pb < 0,1 %) référence : 1243215

# ST-7EP1N8A9K02S - Connecteur prolongateur

1618712

<https://www.phoenixcontact.com/fr/produits/1618712>



## ST-Z0016 - Détrompage couleur

1617993

<https://www.phoenixcontact.com/fr/produits/1617993>

Détrompage couleur, coloris: vert



---

## ST-Z0017 - Détrompage couleur

1618049

<https://www.phoenixcontact.com/fr/produits/1618049>

Détrompage couleur, coloris: orange



# ST-7EP1N8A9K02S - Connecteur prolongateur

1618712

<https://www.phoenixcontact.com/fr/produits/1618712>



## ST-Z0018 - Détrompage couleur

1618050

<https://www.phoenixcontact.com/fr/produits/1618050>

Détrompage couleur, coloris: noir



---

Phoenix Contact 2023 © - Tous droits réservés

<https://www.phoenixcontact.com>

PHOENIX CONTACT SAS

52 Boulevard de Beaubourg Emerainville

77436 Marne La Vallée Cedex 2 France

+33 (0) 1 60 17 98 98

[documentation@phoenixcontact.fr](mailto:documentation@phoenixcontact.fr)