

CA-17S1N12T007S - Connecteurs à câble



1619378

<https://www.phoenixcontact.com/fr/produits/1619378>

Veillez tenir compte du fait que les données affichées dans ce document PDF proviennent de notre catalogue en ligne. Vous trouverez les données complètes dans la documentation utilisateur. Nos conditions générales d'utilisation des téléchargements sont applicables.

M23, Connecteurs à câble, série: CA, coudé, blindé: oui, SPEEDCONNEC, Nombre de pôles: 17, Sens de rotation: standard, type de contact: Connecteur femelle, Raccordement soudé, plage de diamètre de câble: 6 mm ... 10 mm, détrompage: N, Produit de remplacement selon RoHS II sans exception 6c (Pb < 0,1 %) référence : 1243496



Avantages

- Sortie de câble coudée pour des espaces restreints
- Adaptation à différentes applications grâce à la possibilité de réglage du sens de sortie du câble
- Utilisation sûre sur le terrain grâce aux indices de protection élevés
- Connecteurs pour l'équipement flexible sur site
- Protection CEM globale pour une transmission fiable des signaux
- Réduction du temps de raccordement avec le verrouillage rapide SPEEDCONNEC
- Raccordement soudé : technique de raccordement éprouvée pour différents torons

Données commerciales

Référence	1619378
Conditionnement	1 Unité(s)
Commande minimum	1 Unité(s)
Remarque	Fabrication à la commande (pas de reprise)
Clé de vente	ABRAED
Product key	ABRAED
Page catalogue	Page 91 (C-2-2019)
GTIN	4046356824699
Poids par pièce (emballage compris)	145,16 g
Poids par pièce (hors emballage)	145,16 g
Numéro du tarif douanier	85366990
Pays d'origine	DE

Caractéristiques techniques

Propriétés du produit

Type de produit	Connecteur circulaire (côté câble)
-----------------	------------------------------------

Connecteur

Raccordement 1

Type tête	connecteur femelle
-----------	--------------------

Corps isolant

Détrompage	N
Matériau isolant	PBT
Matériau de contact	CuZn
Matériau de surface du contact	Ni/Au
Cycles d'enfichage	100
Type de raccordement	Raccordement soudé
Type de contact	Connecteur femelle
Application	Signal
Nombre de pôles	17
Sens de rotation	standard
Enfichable	17
Tension de référence	48 V AC 74 V DC
Tension de choc assignée	1,5 kV
Catégorie de surtension	III
Degré de pollution	3
Diamètre de contact Contacts de signalisation	1 mm
Section de cordon Contacts de signalisation max.	1 mm ²
Intensité nominale par contact de signalisation	8 A

Boîtier

Matériau du boîtier	Métal
Mode de verrouillage	SPEEDCONN
Presse-étoupe Pg	sans
Indice de protection (enfiché)	IP67
Type de filetage	M23

Joint

Diamètre extérieur du câble	6 mm ... 10 mm
Matériau du joint	NBR

Conditions environnementales et de durée de vie

Conditions ambiantes

CA-17S1N12T007S - Connecteurs à câble



1619378

<https://www.phoenixcontact.com/fr/produits/1619378>

Température ambiante (fonctionnement)

-40 °C ... 125 °C

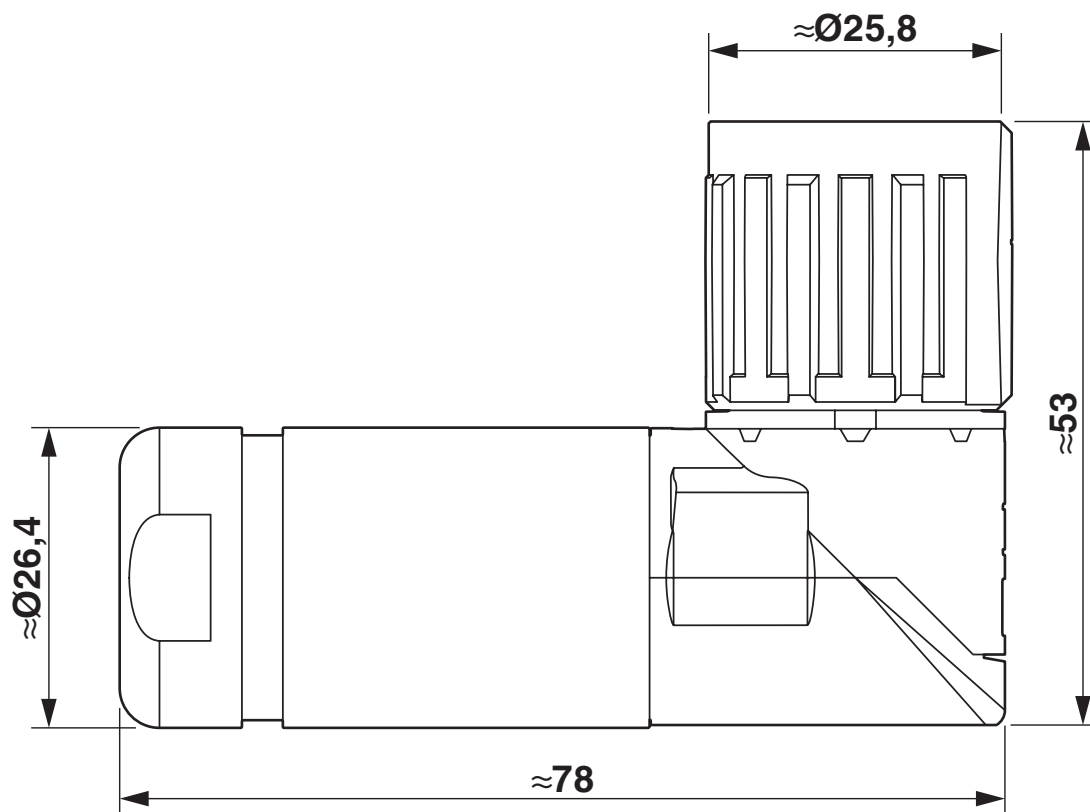
CA-17S1N12T007S - Connecteurs à câble

1619378

<https://www.phoenixcontact.com/fr/produits/1619378>

Dessins

Dessin coté



Dessin coté

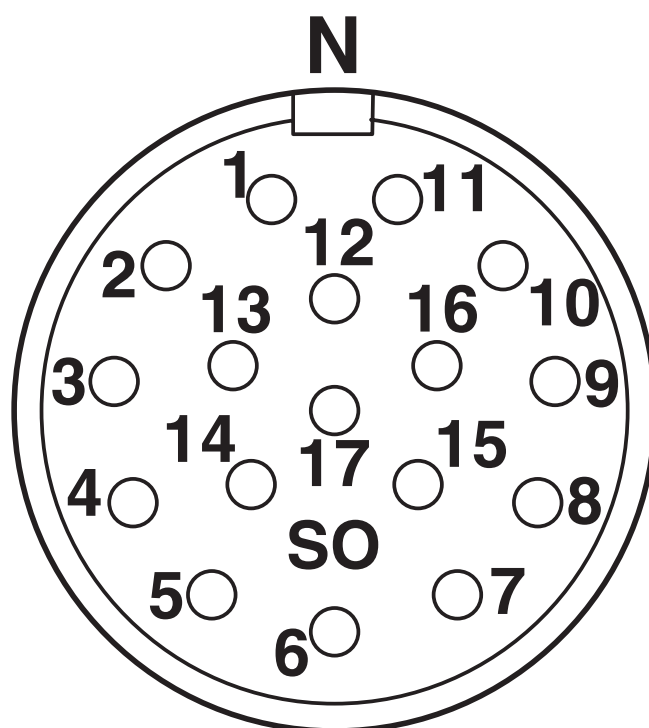
CA-17S1N12T007S - Connecteurs à câble

1619378

<https://www.phoenixcontact.com/fr/produits/1619378>



Dessin schématique




CA-17S1N12T007S - Connecteurs à câble



1619378

<https://www.phoenixcontact.com/fr/produits/1619378>

Homologations

 To download certificates, visit the product detail page: <https://www.phoenixcontact.com/fr/produits/1619378>

 cUL Recognized Identifiant de l'homologation: E335019-20141210				
	Tension nominale U_N	Intensité nominale I_N	Section AWG	Section mm^2
	48 V	5 A	- 18	-

 UL Recognized Identifiant de l'homologation: E335019-20141210				
	Tension nominale U_N	Intensité nominale I_N	Section AWG	Section mm^2
	48 V	8 A	- 18	-

cULus Recognized

CA-17S1N12T007S - Connecteurs à câble



1619378

<https://www.phoenixcontact.com/fr/produits/1619378>

Classifications

ECLASS

ECLASS-11.0	27440102
ECLASS-12.0	27440116
ECLASS-13.0	27440116

ETIM

ETIM 9.0	EC002635
----------	----------

UNSPSC

UNSPSC 21.0	39121400
-------------	----------

CA-17S1N12T007S - Connecteurs à câble



1619378

<https://www.phoenixcontact.com/fr/produits/1619378>

Conformité environnementale

REACH SVHC	Lead 7439-92-1
China RoHS	Période d'utilisation conforme (EFUP) : 50 ans
	Vous trouverez des informations sur les substances dangereuses dans la déclaration du fabricant dans l'onglet « Téléchargements »

CA-17S1N12T007S - Connecteurs à câble

1619378

<https://www.phoenixcontact.com/fr/produits/1619378>



Accessoires

SF-Z0028 - Tournevis dynamométrique

1607456

<https://www.phoenixcontact.com/fr/produits/1607456>

Tournevis dynamométrique, série: RC



SF-Z0027 - Clé à ergot

1607455

<https://www.phoenixcontact.com/fr/produits/1607455>

Clé à ergot, série: RC



CA-17S1N12T007S - Connecteurs à câble



1619378

<https://www.phoenixcontact.com/fr/produits/1619378>

RC-Z2058 - Cache de protection

1604223

<https://www.phoenixcontact.com/fr/produits/1604223>



Cache de protection en plastique pour connecteurs avec écrou moleté M23

RC-Z2468 - Cache de protection

1611796

<https://www.phoenixcontact.com/fr/produits/1611796>



Cache de protection en plastique, antistatique, pour connecteurs avec écrou moleté M23

CA-17S1N12T007S - Connecteurs à câble



1619378

<https://www.phoenixcontact.com/fr/produits/1619378>

RF-Z0014 - Détrompage couleur

1620588

<https://www.phoenixcontact.com/fr/produits/1620588>

Détrompage couleur, coloris: vert



RF-Z0015 - Détrompage couleur

1620592

<https://www.phoenixcontact.com/fr/produits/1620592>

Détrompage couleur, coloris: orange



CA-17S1N12T007S - Connecteurs à câble

1619378

<https://www.phoenixcontact.com/fr/produits/1619378>



RF-Z0016 - Détrompage couleur

1620593

<https://www.phoenixcontact.com/fr/produits/1620593>

Détrompage couleur, coloris: noir



Phoenix Contact 2023 © - Tous droits réservés

<https://www.phoenixcontact.com>

PHOENIX CONTACT SAS

52 Boulevard de Beaubourg Emerainville

77436 Marne La Vallée Cedex 2 France

+33 (0) 1 60 17 98 98

documentation@phoenixcontact.fr