

# CA-09S1N8AT0DNS - Connecteurs à câble



1619440

<https://www.phoenixcontact.com/fr/produits/1619440>

Veillez tenir compte du fait que les données affichées dans ce document PDF proviennent de notre catalogue en ligne. Vous trouverez les données complètes dans la documentation utilisateur. Nos conditions générales d'utilisation des téléchargements sont applicables.

M23, Connecteurs à câble, série: CA, coudé, blindé: oui, SPEEDCONNEC, Nombre de pôles: 8+1, Sens de rotation: standard, type de contact: Connecteur femelle, Raccordement à sertir, plage de diamètre de câble: 3 mm ... 14,5 mm, détrompage: N, Produit de remplacement selon RoHS II sans exception 6c (Pb < 0,1 %) référence : 1243558



## Avantages

- Sortie de câble coudée pour des espaces restreints
- Adaptation à différentes applications grâce à la possibilité de réglage du sens de sortie du câble
- Utilisation sûre sur le terrain grâce aux indices de protection élevés
- Connecteurs pour l'équipement flexible sur site
- Protection CEM globale pour une transmission fiable des signaux
- Réduction du temps de raccordement avec le verrouillage rapide SPEEDCONNEC
- Raccordement à sertir : équipement résistant aux vibrations et aux températures

## Données commerciales

Référence	1619440
Conditionnement	1 Unité(s)
Commande minimum	1 Unité(s)
Remarque	Fabrication à la commande (pas de reprise)
Clé de vente	ABRAED
Product key	ABRAED
Page catalogue	Page 90 (C-2-2019)
GTIN	4046356824071
Poids par pièce (emballage compris)	189,8 g
Poids par pièce (hors emballage)	142,856 g
Numéro du tarif douanier	85366990
Pays d'origine	DE

## Caractéristiques techniques

### Remarques

Généralités	Contacts à sertir 8 x Ø 1 mm, 1 x Ø 2 mm à commander séparément
-------------	---

### Propriétés du produit

Type de produit	Connecteur circulaire (côté câble)
-----------------	------------------------------------

### Connecteur

#### Raccordement 1

Type tête	connecteur femelle
-----------	--------------------

#### Corps isolant

Remarque	Conseil pour commander: Contacts à sertir 8 x Ø 1 mm, 1 x Ø 2 mm à commander séparément
Détrompage	N
Matériau isolant	PA 6.6
Type de raccordement	Raccordement à sertir
Type de contact	Connecteur femelle
Application	Signal
Nombre de pôles	9
Sens de rotation	standard
Enfichable	8+1
Diamètre de contact <b>Contacts de puissance</b>	2 mm
Section de cordon <b>Contacts de puissance</b> min.	1 mm <sup>2</sup>
Section de cordon <b>Contacts de puissance</b> max.	2,5 mm <sup>2</sup>
Courant de référence <b>Contacts de puissance</b>	20 A
Tension de référence	48 V AC 74 V DC
Tension de choc assignée	1,5 kV
Catégorie de surtension	III
Degré de pollution	3
Diamètre de contact <b>Contacts de signalisation</b>	1 mm
Section de cordon <b>Contacts de signalisation</b> min.	0,08 mm <sup>2</sup>
Section de cordon <b>Contacts de signalisation</b> max.	1 mm <sup>2</sup>
Intensité nominale par contact de signalisation	8 A

#### Boîtier

Matériau du boîtier	Métal
Mode de verrouillage	SPEEDCONN
Presse-étoupe Pg	sans

# CA-09S1N8AT0DNS - Connecteurs à câble



1619440

<https://www.phoenixcontact.com/fr/produits/1619440>

Indice de protection (enfiché)	IP67
Type de filetage	M23

## Joint

Diamètre extérieur du câble	3 mm ... 14,5 mm
Matériau du joint	NBR

## Conditions environnementales et de durée de vie

### Conditions ambiantes

Température ambiante (fonctionnement)	-40 °C ... 125 °C
---------------------------------------	-------------------

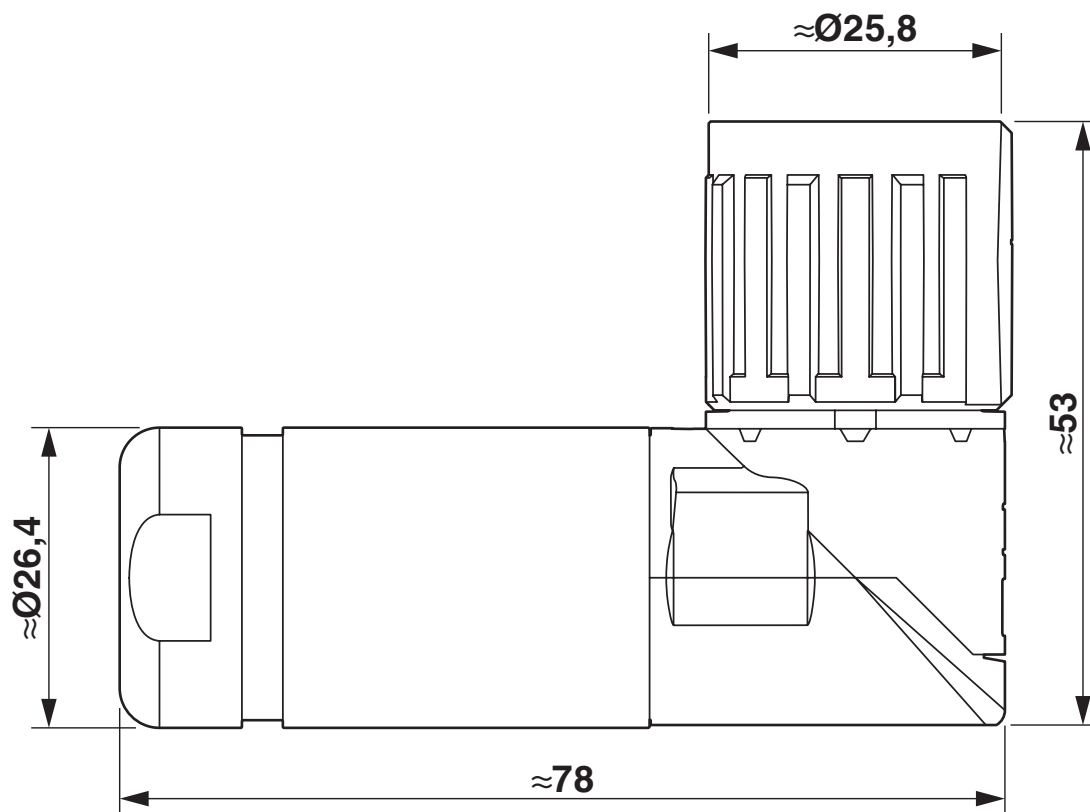
# CA-09S1N8AT0DNS - Connecteurs à câble

1619440

<https://www.phoenixcontact.com/fr/produits/1619440>

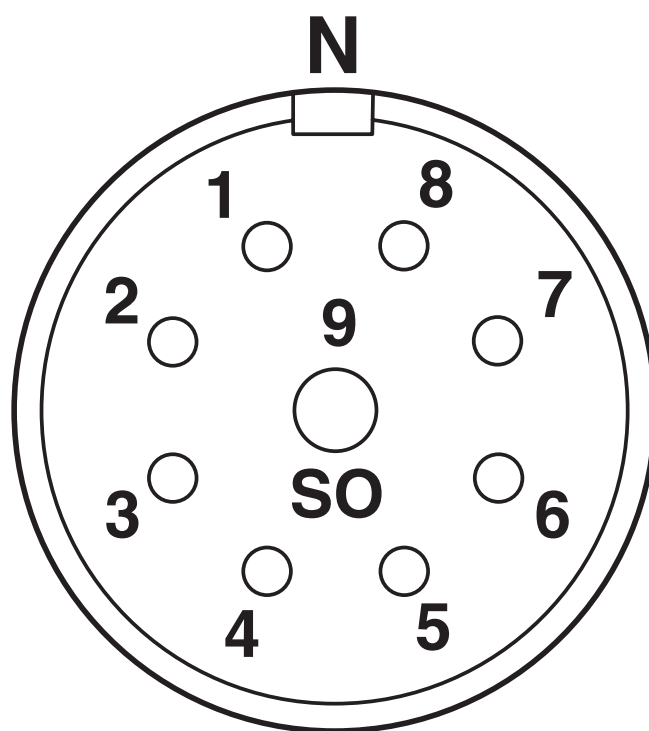
## Dessins

Dessin coté



Dessin coté

Dessin schématique



# CA-09S1N8AT0DNS - Connecteurs à câble





1619440

<https://www.phoenixcontact.com/fr/produits/1619440>

## Homologations

To download certificates, visit the product detail page: <https://www.phoenixcontact.com/fr/produits/1619440>

 <b>cUL Recognized</b> Identifiant de l'homologation: E335019-20141210				
	Tension nominale $U_N$	Intensité nominale $I_N$	Section AWG	Section $\text{mm}^2$
Puissance	48 V	12 A	- 14	-
Signal	48 V	4 A	- 20	-

 <b>UL Recognized</b> Identifiant de l'homologation: E335019-20141210				
	Tension nominale $U_N$	Intensité nominale $I_N$	Section AWG	Section $\text{mm}^2$
Puissance	48 V	20 A	- 14	-
Signal	48 V	6 A	- 20	-

<b>cULus Recognized</b>				
-------------------------	--	--	--	--

# CA-09S1N8AT0DNS - Connecteurs à câble



1619440

<https://www.phoenixcontact.com/fr/produits/1619440>

## Classifications

### ECLASS

ECLASS-11.0	27440102
ECLASS-12.0	27440116
ECLASS-13.0	27440116

### ETIM

ETIM 9.0	EC002635
----------	----------

### UNSPSC

UNSPSC 21.0	39121400
-------------	----------

# CA-09S1N8AT0DNS - Connecteurs à câble



1619440

<https://www.phoenixcontact.com/fr/produits/1619440>

## Conformité environnementale

REACH SVHC	Lead 7439-92-1
China RoHS	Période d'utilisation conforme (EFUP) : 50 ans
	Vous trouverez des informations sur les substances dangereuses dans la déclaration du fabricant dans l'onglet « Téléchargements »



1619440

<https://www.phoenixcontact.com/fr/produits/1619440>

## Accessoires

### RC-11S2000 - Contact à sertir

1596772

<https://www.phoenixcontact.com/fr/produits/1596772>



Contact à sertir, Connecteur femelle, tournés, Contact unique, diamètre de contact: 1 mm, zone de sertissage: 0,08 mm<sup>2</sup> ... 0,22 mm<sup>2</sup>, Produit de remplacement selon RoHS II sans exception 6c (Pb < 0,1 %) référence : 1241093

---

### RC-12S2000 - Contact à sertir

1599600

<https://www.phoenixcontact.com/fr/produits/1599600>



Contact à sertir, Connecteur femelle, tournés, Contact unique, diamètre de contact: 1 mm, zone de sertissage: 0,14 mm<sup>2</sup> ... 0,56 mm<sup>2</sup>, Produit de remplacement selon RoHS II sans exception 6c (Pb < 0,1 %) référence : 1241093

## CA-09S1N8AT0DNS - Connecteurs à câble

1619440

<https://www.phoenixcontact.com/fr/produits/1619440>

### RC-1KS2000 - Contact à sertir

1602998

<https://www.phoenixcontact.com/fr/produits/1602998>



Contact à sertir, Connecteur femelle, tournés, Contact unique, diamètre de contact: 1 mm, zone de sertissage: 0,5 mm<sup>2</sup> ... 1 mm<sup>2</sup>, Produit de remplacement selon RoHS II sans exception 6c (Pb < 0,1 %) référence : 1241572

---

### RC-5CS2000 - Contact à sertir

1603517

<https://www.phoenixcontact.com/fr/produits/1603517>



Contact à sertir, Connecteur femelle, tournés, diamètre de contact: 2 mm, zone de sertissage: 1 mm<sup>2</sup> ... 1,5 mm<sup>2</sup>, Produit de remplacement selon RoHS II sans exception 6c (Pb < 0,1 %) référence : 1241635

# CA-09S1N8AT0DNS - Connecteurs à câble



1619440

<https://www.phoenixcontact.com/fr/produits/1619440>

## RC-5AS2000 - Contact à sertir

1603509

<https://www.phoenixcontact.com/fr/produits/1603509>



Contact à sertir, Connecteur femelle, tournés, diamètre de contact: 2 mm, zone de sertissage: 1,5 mm<sup>2</sup> ... 2,5 mm<sup>2</sup>, Produit de remplacement selon RoHS II sans exception 6c (Pb < 0,1 %) référence : 1241635

---

## RC-5SS2000 - Contact à sertir

1603530

<https://www.phoenixcontact.com/fr/produits/1603530>



Contact à sertir, Connecteur femelle, tournés, diamètre de contact: 2 mm, zone de sertissage: 0,5 mm<sup>2</sup> ... 0,75 mm<sup>2</sup>, Produit de remplacement selon RoHS II sans exception 6c (Pb < 0,1 %) référence : 1241633

## CA-09S1N8AT0DNS - Connecteurs à câble



1619440

<https://www.phoenixcontact.com/fr/produits/1619440>

### RC-59S2000 - Contact à sertir

1603501

<https://www.phoenixcontact.com/fr/produits/1603501>



Contact à sertir, Connecteur femelle, tournés, Contact unique, diamètre de contact: 2 mm, zone de sertissage: 0,75 mm<sup>2</sup> ... 1 mm<sup>2</sup>, Produit de remplacement selon RoHS II sans exception 6c (Pb < 0,1 %) référence : 1241633

---

### RC-Z2058 - Cache de protection

1604223

<https://www.phoenixcontact.com/fr/produits/1604223>



Cache de protection en plastique pour connecteurs avec écrou moleté M23

# CA-09S1N8AT0DNS - Connecteurs à câble



1619440

<https://www.phoenixcontact.com/fr/produits/1619440>

## RC-Z2468 - Cache de protection

1611796

<https://www.phoenixcontact.com/fr/produits/1611796>



Cache de protection en plastique, antistatique, pour connecteurs avec écrou moleté M23

---

## SF-Z0028 - Tournevis dynamométrique

1607456

<https://www.phoenixcontact.com/fr/produits/1607456>



Tournevis dynamométrique, série: RC

# CA-09S1N8AT0DNS - Connecteurs à câble

1619440

<https://www.phoenixcontact.com/fr/produits/1619440>

## SF-Z0027 - Clé à ergot

1607455

<https://www.phoenixcontact.com/fr/produits/1607455>



Clé à ergot, série: RC

---

## RF-Z0014 - Détrompage couleur

1620588

<https://www.phoenixcontact.com/fr/produits/1620588>



Détrompage couleur, coloris: vert

# CA-09S1N8AT0DNS - Connecteurs à câble



1619440

<https://www.phoenixcontact.com/fr/produits/1619440>

## RF-Z0015 - Détrompage couleur

1620592

<https://www.phoenixcontact.com/fr/produits/1620592>

Détrompage couleur, coloris: orange



---

## RF-Z0016 - Détrompage couleur

1620593

<https://www.phoenixcontact.com/fr/produits/1620593>

Détrompage couleur, coloris: noir



---

Phoenix Contact 2023 © - Tous droits réservés  
<https://www.phoenixcontact.com>

PHOENIX CONTACT SAS  
52 Boulevard de Beaubourg Emerainville  
77436 Marne La Vallée Cedex 2 France  
+33 (0) 1 60 17 98 98  
[documentation@phoenixcontact.fr](mailto:documentation@phoenixcontact.fr)