

CA-09S1N8A6Z00 - Embases paroi avant



1619893

<https://www.phoenixcontact.com/fr/produits/1619893>

Veuillez tenir compte du fait que les données affichées dans ce document PDF proviennent de notre catalogue en ligne. Vous trouverez les données complètes dans la documentation utilisateur. Nos conditions générales d'utilisation des téléchargements sont applicables.



M23, Embases paroi avant, série: CA, droit, blindé: oui, Pour verrouillage standard et SPEEDCON, Nombre de pôles: 8+1, Sens de rotation: standard, type de contact: Connecteur femelle, Raccordement à sertir, Joint axial, Fixation centrale Pg13,5, détrompage: N

Avantages

- Utilisation sûre sur le terrain grâce aux indices de protection élevés
- Connecteurs pour l'équipement flexible sur site
- Protection CEM globale pour une transmission fiable des signaux
- Raccordement à sertir : équipement résistant aux vibrations et aux températures

Données commerciales

Référence	1619893
Conditionnement	1 Unité(s)
Commande minimum	1 Unité(s)
Remarque	Fabrication à la commande (pas de reprise)
Clé de vente	ABRAEL
Product key	ABRAEL
Page catalogue	Page 94 (C-2-2019)
GTIN	4046356820738
Poids par pièce (emballage compris)	24,1 g
Poids par pièce (hors emballage)	24,1 g
Numéro du tarif douanier	85366990
Pays d'origine	DE

Caractéristiques techniques

Remarques

Généralités	Contacts à sertir 8 x Ø 1 mm, 1 x Ø 2 mm à commander séparément
-------------	---

Propriétés du produit

Type de produit	Connecteurs circulaires (côté appareil)
-----------------	---

Connecteur

Raccordement 1

Type tête	connecteur femelle
-----------	--------------------

Corps isolant

Remarque	Conseil pour commander: Contacts à sertir 8 x Ø 1 mm, 1 x Ø 2 mm à commander séparément
Détrompage	N
Matériau isolant	PA 6.6
Type de raccordement	Raccordement à sertir
Type de contact	Connecteur femelle
Application	Signal
Nombre de pôles	9
Sens de rotation	standard
Enfichable	8+1
Diamètre de contact Contacts de puissance	2 mm
Section de cordon Contacts de puissance min.	1 mm ²
Section de cordon Contacts de puissance max.	2,5 mm ²
Courant de référence Contacts de puissance	20 A
Tension de référence	48 V AC 74 V DC
Tension de choc assignée	1,5 kV
Catégorie de surtension	III
Degré de pollution	3
Diamètre de contact Contacts de signalisation	1 mm
Section de cordon Contacts de signalisation min.	0,08 mm ²
Section de cordon Contacts de signalisation max.	1 mm ²
Intensité nominale par contact de signalisation	8 A

Boîtier

Conseil pour commander:	Si nécessaire, commander le contre-écrou séparément
Matériau du boîtier	CuZn
Mode de verrouillage	Pour verrouillage standard et SPEEDCON

CA-09S1N8A6Z00 - Embases paroi avant



1619893

<https://www.phoenixcontact.com/fr/produits/1619893>

Presse-étoupe Pg	sans
Indice de protection (enfiché)	IP67
Type de filetage	M23

Conditions environnementales et de durée de vie

Conditions ambiantes

Température ambiante (fonctionnement)	-40 °C ... 125 °C
---------------------------------------	-------------------

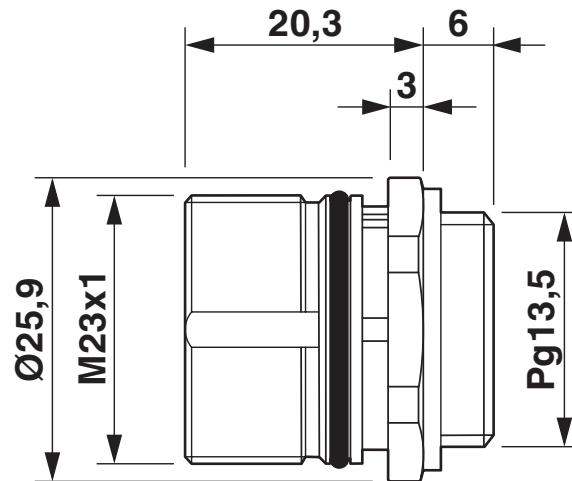
CA-09S1N8A6Z00 - Embases paroi avant

1619893

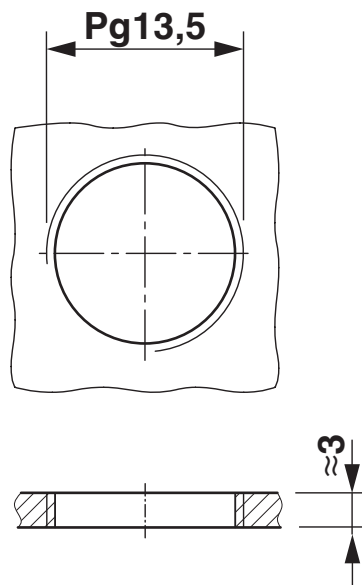
<https://www.phoenixcontact.com/fr/produits/1619893>

Dessins

Dessin coté



Dessin coté



Cotes de montage

CA-09S1N8A6Z00 - Embases paroi avant

1619893

<https://www.phoenixcontact.com/fr/produits/1619893>



Dessin schématique



CA-09S1N8A6Z00 - Embases paroi avant





1619893

<https://www.phoenixcontact.com/fr/produits/1619893>

Homologations

To download certificates, visit the product detail page: <https://www.phoenixcontact.com/fr/produits/1619893>

 cUL Recognized Identifiant de l'homologation: E335019-20141210				
	Tension nominale U_N	Intensité nominale I_N	Section AWG	Section mm^2
Puissance	48 V	12 A	- 14	-
Signal	48 V	4 A	- 20	-

 UL Recognized Identifiant de l'homologation: E335019-20141210				
	Tension nominale U_N	Intensité nominale I_N	Section AWG	Section mm^2
Puissance	48 V	20 A	- 14	-
Signal	48 V	6 A	- 20	-

cULus Recognized				
-------------------------	--	--	--	--

CA-09S1N8A6Z00 - Embases paroi avant



1619893

<https://www.phoenixcontact.com/fr/produits/1619893>

Classifications

ECLASS

ECLASS-11.0	27440102
ECLASS-12.0	27440116
ECLASS-13.0	27440116

ETIM

ETIM 9.0	EC002635
----------	----------

UNSPSC

UNSPSC 21.0	39121400
-------------	----------

CA-09S1N8A6Z00 - Embases paroi avant



1619893

<https://www.phoenixcontact.com/fr/produits/1619893>

Conformité environnementale

China RoHS

Période d'utilisation conforme : illimitée = EFUP-e

Aucune substance dangereuse dépassant les valeurs seuils ;

CA-09S1N8A6Z00 - Embases paroi avant



1619893

<https://www.phoenixcontact.com/fr/produits/1619893>

Accessoires

RC-11S2000 - Contact à sertir

1596772

<https://www.phoenixcontact.com/fr/produits/1596772>



Contact à sertir, Connecteur femelle, tournés, Contact unique, diamètre de contact: 1 mm, zone de sertissage: 0,08 mm² ... 0,22 mm², Produit de remplacement selon RoHS II sans exception 6c (Pb < 0,1 %) référence : 1241093

RC-12S2000 - Contact à sertir

1599600

<https://www.phoenixcontact.com/fr/produits/1599600>



Contact à sertir, Connecteur femelle, tournés, Contact unique, diamètre de contact: 1 mm, zone de sertissage: 0,14 mm² ... 0,56 mm², Produit de remplacement selon RoHS II sans exception 6c (Pb < 0,1 %) référence : 1241093

CA-09S1N8A6Z00 - Embases paroi avant

1619893

<https://www.phoenixcontact.com/fr/produits/1619893>

RC-1KS2000 - Contact à sertir

1602998

<https://www.phoenixcontact.com/fr/produits/1602998>



Contact à sertir, Connecteur femelle, tournés, Contact unique, diamètre de contact: 1 mm, zone de sertissage: 0,5 mm² ... 1 mm², Produit de remplacement selon RoHS II sans exception 6c (Pb < 0,1 %) référence : 1241572

RC-5CS2000 - Contact à sertir

1603517

<https://www.phoenixcontact.com/fr/produits/1603517>



Contact à sertir, Connecteur femelle, tournés, diamètre de contact: 2 mm, zone de sertissage: 1 mm² ... 1,5 mm², Produit de remplacement selon RoHS II sans exception 6c (Pb < 0,1 %) référence : 1241635

CA-09S1N8A6Z00 - Embases paroi avant

1619893

<https://www.phoenixcontact.com/fr/produits/1619893>



RC-5AS2000 - Contact à sertir

1603509

<https://www.phoenixcontact.com/fr/produits/1603509>



Contact à sertir, Connecteur femelle, tournés, diamètre de contact: 2 mm, zone de sertissage: 1,5 mm² ... 2,5 mm², Produit de remplacement selon RoHS II sans exception 6c (Pb < 0,1 %) référence : 1241635

RC-5SS2000 - Contact à sertir

1603530

<https://www.phoenixcontact.com/fr/produits/1603530>



Contact à sertir, Connecteur femelle, tournés, diamètre de contact: 2 mm, zone de sertissage: 0,5 mm² ... 0,75 mm², Produit de remplacement selon RoHS II sans exception 6c (Pb < 0,1 %) référence : 1241633

CA-09S1N8A6Z00 - Embases paroi avant

1619893

<https://www.phoenixcontact.com/fr/produits/1619893>



RC-59S2000 - Contact à sertir

1603501

<https://www.phoenixcontact.com/fr/produits/1603501>



Contact à sertir, Connecteur femelle, tournés, Contact unique, diamètre de contact: 2 mm, zone de sertissage: 0,75 mm² ... 1 mm², Produit de remplacement selon RoHS II sans exception 6c (Pb < 0,1 %) référence : 1241633

SF-Z0019 - Cache de protection

1607449

<https://www.phoenixcontact.com/fr/produits/1607449>



Cache de protection en plastique, avec œillet, IP40 pour connecteurs avec filet extérieur M23, séries RF, SF

CA-09S1N8A6Z00 - Embases paroi avant

1619893

<https://www.phoenixcontact.com/fr/produits/1619893>



RC-Z2059 - Cache de protection

1604225

<https://www.phoenixcontact.com/fr/produits/1604225>

Cache de protection en plastique pour connecteurs avec filetage externe M23



RC-Z2469 - Cache de protection

1611797

<https://www.phoenixcontact.com/fr/produits/1611797>

Cache de protection en plastique, antistatique, pour connecteurs des séries RF, SF, CA, RC, avec filet extérieur M23



CA-09S1N8A6Z00 - Embases paroi avant

1619893

<https://www.phoenixcontact.com/fr/produits/1619893>

RC-Z2104 - Cache de protection métallique

1604260

<https://www.phoenixcontact.com/fr/produits/1604260>



Cache de protection métallique, M23, indice de protection: IP67, série: RC,
Produit de remplacement selon RoHS II sans exception 6c (Pb < 0,1 %)
référence : 1241739

RC-Z2068 - Cache de protection métallique

1604236

<https://www.phoenixcontact.com/fr/produits/1604236>



Cache de protection métallique, M23, indice de protection: IP67, série: RC,
Produit de remplacement selon RoHS II sans exception 6c (Pb < 0,1 %)
référence : 1241735

CA-09S1N8A6Z00 - Embases paroi avant

1619893

<https://www.phoenixcontact.com/fr/produits/1619893>



CA-Z0110 - Détrompage couleur

1620700

<https://www.phoenixcontact.com/fr/produits/1620700>

Détrompage couleur, coloris: vert



CA-Z0111 - Détrompage couleur

1620701

<https://www.phoenixcontact.com/fr/produits/1620701>

Détrompage couleur, coloris: orange



CA-09S1N8A6Z00 - Embases paroi avant

1619893

<https://www.phoenixcontact.com/fr/produits/1619893>



CA-Z0112 - Détrompage couleur

1620702

<https://www.phoenixcontact.com/fr/produits/1620702>

Détrompage couleur, coloris: noir



CA-Z0001 - Outil de déverrouillage

1620699

<https://www.phoenixcontact.com/fr/produits/1620699>

Outil de déverrouillage pour porte-contacts pour la fixation des connecteurs d'appareil de signal M23



CA-09S1N8A6Z00 - Embases paroi avant

1619893

<https://www.phoenixcontact.com/fr/produits/1619893>



SACC-E-MU-PG13,5 - Ecrou plat

1539143

<https://www.phoenixcontact.com/fr/produits/1539143>

Ecrou plat, Montage vissé, Pg13,5, L'article est sans plomb, conformément à la directive RoHS II, sans exception 6c (Pb < 0,1 %)



Phoenix Contact 2023 © - Tous droits réservés

<https://www.phoenixcontact.com>

PHOENIX CONTACT SAS

52 Boulevard de Beaubourg Emerainville

77436 Marne La Vallée Cedex 2 France

+33 (0) 1 60 17 98 98

documentation@phoenixcontact.fr