

CA-16P1N129008 - Connecteur prolongateur



1620027

<https://www.phoenixcontact.com/fr/produits/1620027>

Veillez tenir compte du fait que les données affichées dans ce document PDF proviennent de notre catalogue en ligne. Vous trouverez les données complètes dans la documentation utilisateur. Nos conditions générales d'utilisation des téléchargements sont applicables.



M23, Connecteur prolongateur, série: CA, droit, blindé: oui, Pour verrouillage standard et SPEEDCON, Nombre de pôles: 16, Sens de rotation: standard, type de contact: Mâle, Raccordement soudé, plage de diamètre de câble: 10 mm ... 14,5 mm, détrompage: N, Produit de remplacement selon RoHS II sans exception 6c (Pb < 0,1 %) référence : 1243965

Avantages

- Utilisation sûre sur le terrain grâce aux indices de protection élevés
- Connecteurs pour l'équipement flexible sur site
- Protection CEM globale pour une transmission fiable des signaux
- Raccordement soudé : technique de raccordement éprouvée pour différents torons

Données commerciales

Référence	1620027
Conditionnement	1 Unité(s)
Commande minimum	1 Unité(s)
Clé de vente	ABRAEG
Product key	ABRAEG
GTIN	4046356819688
Poids par pièce (emballage compris)	99,066 g
Poids par pièce (hors emballage)	94,6 g
Numéro du tarif douanier	85366990
Pays d'origine	DE

Caractéristiques techniques

Propriétés du produit

Type de produit	Connecteur circulaire (côté câble)
-----------------	------------------------------------

Connecteur

Corps isolant

Détrompage	N
Matériau isolant	PBT
Matériau de contact	CuZn
Matériau de surface du contact	Ni/Au
Cycles d'enfichage	100
Type de raccordement	Raccordement soudé
Type de contact	Mâle
Application	Signal
Nombre de pôles	16
Sens de rotation	standard
Enfichable	16
Tension de référence	48 V AC 74 V DC
Tension de choc assignée	1,5 kV
Catégorie de surtension	III
Degré de pollution	3
Diamètre de contact Contacts de signalisation	1 mm
Section de cordon Contacts de signalisation max.	1 mm ²
Intensité nominale par contact de signalisation	8 A

Boîtier

Matériau du boîtier	Pces rotat. : all. cuivre-zinc (CuZn), pces coulées sous press. : zinc (GD-Zn)
Mode de verrouillage	Pour verrouillage standard et SPEEDCON
Presse-étoupe Pg	sans
Indice de protection (enfiché)	IP67
Type de filetage	M23

Joint

Diamètre extérieur du câble	10 mm ... 14,5 mm
Matériau du joint	NBR

Conditions environnementales et de durée de vie

Conditions ambiantes

Température ambiante (fonctionnement)	-40 °C ... 125 °C
---------------------------------------	-------------------

CA-16P1N129008 - Connecteur prolongateur

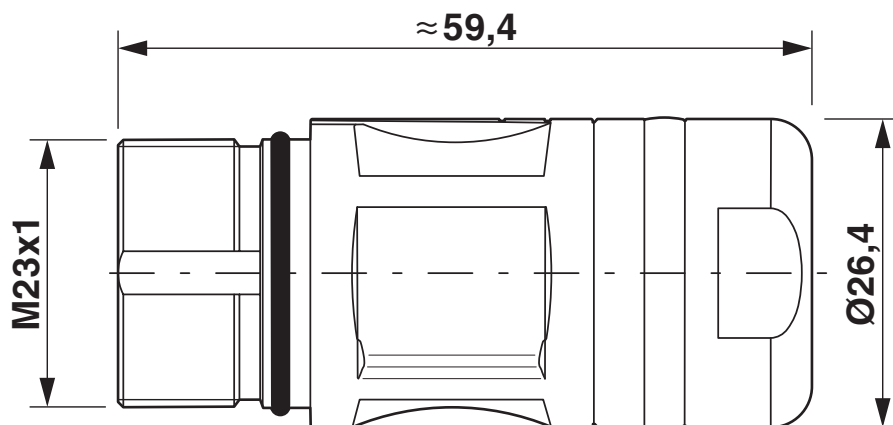


1620027

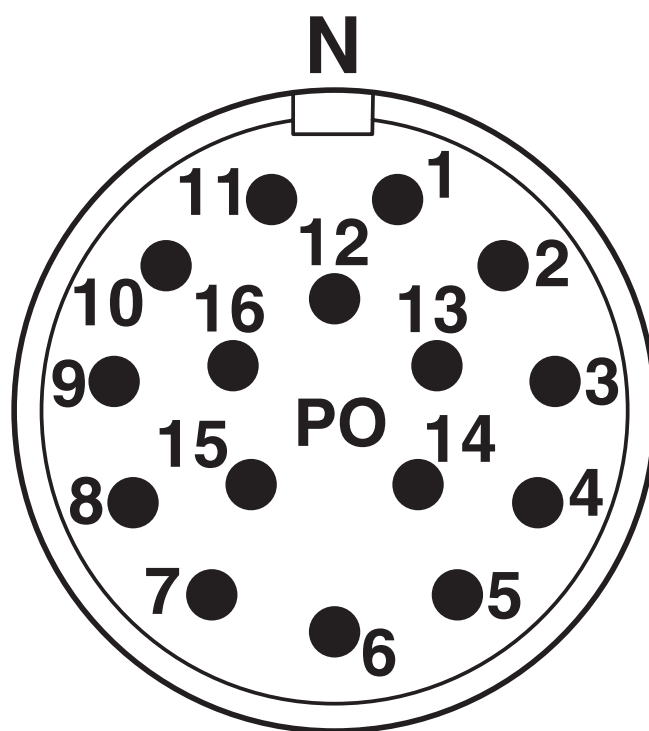
<https://www.phoenixcontact.com/fr/produits/1620027>

Dessins

Dessin coté



Dessin schématique



CA-16P1N129008 - Connecteur prolongateur



1620027

<https://www.phoenixcontact.com/fr/produits/1620027>

Homologations

To download certificates, visit the product detail page: <https://www.phoenixcontact.com/fr/produits/1620027>

cUL Recognized Identifiant de l'homologation: E335019-20141210				
	Tension nominale U_N	Intensité nominale I_N	Section AWG	Section mm^2
	48 V	5 A	- 18	-

UL Recognized Identifiant de l'homologation: E335019-20141210				
	Tension nominale U_N	Intensité nominale I_N	Section AWG	Section mm^2
	48 V	8 A	- 18	-

cULus Recognized				
-------------------------	--	--	--	--

CA-16P1N129008 - Connecteur prolongateur



1620027

<https://www.phoenixcontact.com/fr/produits/1620027>

Classifications

ECLASS

ECLASS-11.0	27440102
ECLASS-12.0	27440116
ECLASS-13.0	27440116

ETIM

ETIM 9.0	EC002635
----------	----------

UNSPSC

UNSPSC 21.0	39121400
-------------	----------

CA-16P1N129008 - Connecteur prolongateur



1620027

<https://www.phoenixcontact.com/fr/produits/1620027>

Conformité environnementale

REACH SVHC	Lead 7439-92-1
China RoHS	Période d'utilisation conforme (EFUP) : 50 ans
	Vous trouverez des informations sur les substances dangereuses dans la déclaration du fabricant dans l'onglet « Téléchargements »

CA-16P1N129008 - Connecteur prolongateur



1620027

<https://www.phoenixcontact.com/fr/produits/1620027>

Accessoires

SF-Z0019 - Cache de protection

1607449

<https://www.phoenixcontact.com/fr/produits/1607449>



Cache de protection en plastique, avec œillet, IP40 pour connecteurs avec filetage extérieur M23, séries RF, SF

RC-Z2059 - Cache de protection

1604225

<https://www.phoenixcontact.com/fr/produits/1604225>



Cache de protection en plastique pour connecteurs avec filetage externe M23

CA-16P1N129008 - Connecteur prolongateur

1620027

<https://www.phoenixcontact.com/fr/produits/1620027>

RC-Z2469 - Cache de protection

1611797

<https://www.phoenixcontact.com/fr/produits/1611797>



Cache de protection en plastique, antistatique, pour connecteurs des séries RF, SF, CA, RC, avec filet extérieur M23

RF-Z0014 - Détrompage couleur

1620588

<https://www.phoenixcontact.com/fr/produits/1620588>

Détrompage couleur, coloris: vert



CA-16P1N129008 - Connecteur prolongateur

1620027

<https://www.phoenixcontact.com/fr/produits/1620027>



RF-Z0015 - Détrompage couleur

1620592

<https://www.phoenixcontact.com/fr/produits/1620592>

Détrompage couleur, coloris: orange



RF-Z0016 - Détrompage couleur

1620593

<https://www.phoenixcontact.com/fr/produits/1620593>

Détrompage couleur, coloris: noir



CA-16P1N129008 - Connecteur prolongateur



1620027

<https://www.phoenixcontact.com/fr/produits/1620027>

RF-Z0003 - Bride de montage à quatre pans

1607905

<https://www.phoenixcontact.com/fr/produits/1607905>



Bride de montage à quatre pans, Joint axial, 4xM3, cote de bride: 35 mm x 35 mm, série: RF, Produit de remplacement selon RoHS II sans exception 6c (Pb < 0,1 %) référence : 1242369

Phoenix Contact 2023 © - Tous droits réservés

<https://www.phoenixcontact.com>

PHOENIX CONTACT SAS

52 Boulevard de Beaubourg Emerainville

77436 Marne La Vallée Cedex 2 France

+33 (0) 1 60 17 98 98

documentation@phoenixcontact.fr