

CA-07P1N1290DN - Connecteur prolongateur



1620167

<https://www.phoenixcontact.com/fr/produits/1620167>

Veillez tenir compte du fait que les données affichées dans ce document PDF proviennent de notre catalogue en ligne. Vous trouverez les données complètes dans la documentation utilisateur. Nos conditions générales d'utilisation des téléchargements sont applicables.



M23, Connecteur prolongateur, série: CA, droit, blindé: oui, Pour verrouillage standard et SPEEDCON, Nombre de pôles: 7, Sens de rotation: standard, type de contact: Mâle, Raccordement soudé, plage de diamètre de câble: 3 mm ... 14,5 mm, détrompage: N, Produit de remplacement selon RoHS II sans exception 6c (Pb < 0,1 %) référence : 1244056

Avantages

- Utilisation sûre sur le terrain grâce aux indices de protection élevés
- Connecteurs pour l'équipement flexible sur site
- Protection CEM globale pour une transmission fiable des signaux
- Raccordement soudé : technique de raccordement éprouvée pour différents torons

Données commerciales

| | |
|-------------------------------------|--------------------|
| Référence | 1620167 |
| Conditionnement | 1 Unité(s) |
| Commande minimum | 1 Unité(s) |
| Clé de vente | ABRAEG |
| Product key | ABRAEG |
| Page catalogue | Page 88 (C-2-2019) |
| GTIN | 4046356818780 |
| Poids par pièce (emballage compris) | 100,9 g |
| Poids par pièce (hors emballage) | 97,1 g |
| Numéro du tarif douanier | 85366990 |
| Pays d'origine | DE |

Caractéristiques techniques

Propriétés du produit

| | |
|-----------------|------------------------------------|
| Type de produit | Connecteur circulaire (côté câble) |
|-----------------|------------------------------------|

Connecteur

Corps isolant

| | |
|---------------------------------------------------------|---------------------|
| Détrompage | N |
| Matériau isolant | PBT |
| Matériau de contact | CuZn |
| Matériau de surface du contact | Ni/Au |
| Cycles d'enfichage | 100 |
| Type de raccordement | Raccordement soudé |
| Type de contact | Mâle |
| Application | Signal |
| Nombre de pôles | 7 |
| Sens de rotation | standard |
| Enfichable | 7 |
| Tension de référence | 48 V AC 74 V DC |
| Tension de choc assignée | 1,5 kV |
| Catégorie de surtension | III |
| Degré de pollution | 3 |
| Diamètre de contact Contacts de signalisation | 2 mm |
| Section de cordon Contacts de signalisation max. | 2,5 mm ² |
| Intensité nominale par contact de signalisation | 20 A |

Boîtier

| | |
|--------------------------------|--------------------------------------------------------------------------------|
| Matériau du boîtier | Pces rotat. : all. cuivre-zinc (CuZn), pces coulées sous press. : zinc (GD-Zn) |
| Mode de verrouillage | Pour verrouillage standard et SPEEDCON |
| Presse-étoupe Pg | sans |
| Indice de protection (enfiché) | IP67 |
| Type de filetage | M23 |

Joint

| | |
|-----------------------------|------------------|
| Diamètre extérieur du câble | 3 mm ... 14,5 mm |
| Matériau du joint | NBR |

Conditions environnementales et de durée de vie

Conditions ambiantes

| | |
|---------------------------------------|-------------------|
| Température ambiante (fonctionnement) | -40 °C ... 125 °C |
|---------------------------------------|-------------------|

CA-07P1N1290DN - Connecteur prolongateur

1620167

<https://www.phoenixcontact.com/fr/produits/1620167>



Dessins

Dessin schématique



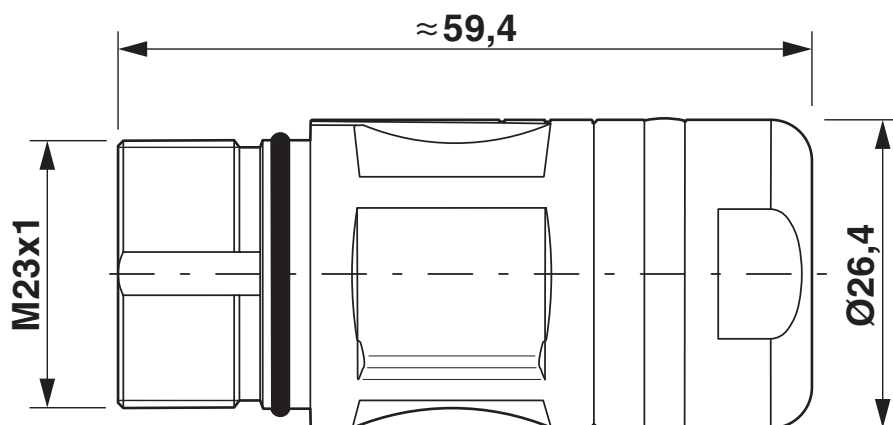
CA-07P1N1290DN - Connecteur prolongateur



1620167

<https://www.phoenixcontact.com/fr/produits/1620167>

Dessin coté



CA-07P1N1290DN - Connecteur prolongateur



1620167

<https://www.phoenixcontact.com/fr/produits/1620167>

Homologations

 To download certificates, visit the product detail page: <https://www.phoenixcontact.com/fr/produits/1620167>

|  cUL Recognized Identifiant de l'homologation: E335019-20141210 | | | | |
|------------------------------------------------------------------------------------------------------------------------------------------------------------|------------------------|--------------------------|-------------|-----------------------|
| | Tension nominale U_N | Intensité nominale I_N | Section AWG | Section mm^2 |
| | 48 V | 10 A | - 14 | - |

|  UL Recognized Identifiant de l'homologation: E335019-20141210 | | | | |
|-----------------------------------------------------------------------------------------------------------------------------------------------------------|------------------------|--------------------------|-------------|-----------------------|
| | Tension nominale U_N | Intensité nominale I_N | Section AWG | Section mm^2 |
| | 48 V | 20 A | - 14 | - |

| cULus Recognized | | | | |
|-------------------------|--|--|--|--|
|-------------------------|--|--|--|--|

CA-07P1N1290DN - Connecteur prolongateur



1620167

<https://www.phoenixcontact.com/fr/produits/1620167>

Classifications

ECLASS

| | |
|-------------|----------|
| ECLASS-11.0 | 27440102 |
| ECLASS-12.0 | 27440116 |
| ECLASS-13.0 | 27440116 |

ETIM

| | |
|----------|----------|
| ETIM 9.0 | EC002635 |
|----------|----------|

UNSPSC

| | |
|-------------|----------|
| UNSPSC 21.0 | 39121400 |
|-------------|----------|

CA-07P1N1290DN - Connecteur prolongateur



1620167

<https://www.phoenixcontact.com/fr/produits/1620167>

Conformité environnementale

| | |
|------------|-----------------------------------------------------------------------------------------------------------------------------------|
| REACH SVHC | Lead 7439-92-1 |
| China RoHS | Période d'utilisation conforme (EFUP) : 50 ans |
| | Vous trouverez des informations sur les substances dangereuses dans la déclaration du fabricant dans l'onglet « Téléchargements » |

CA-07P1N1290DN - Connecteur prolongateur



1620167

<https://www.phoenixcontact.com/fr/produits/1620167>

Accessoires

SF-Z0019 - Cache de protection

1607449

<https://www.phoenixcontact.com/fr/produits/1607449>



Cache de protection en plastique, avec œillet, IP40 pour connecteurs avec filetage extérieur M23, séries RF, SF

RC-Z2059 - Cache de protection

1604225

<https://www.phoenixcontact.com/fr/produits/1604225>



Cache de protection en plastique pour connecteurs avec filetage externe M23

CA-07P1N1290DN - Connecteur prolongateur



1620167

<https://www.phoenixcontact.com/fr/produits/1620167>

RC-Z2469 - Cache de protection

1611797

<https://www.phoenixcontact.com/fr/produits/1611797>



Cache de protection en plastique, antistatique, pour connecteurs des séries RF, SF, CA, RC, avec filet extérieur M23

RF-Z0015 - Détrompage couleur

1620592

<https://www.phoenixcontact.com/fr/produits/1620592>

Détrompage couleur, coloris: orange



CA-07P1N1290DN - Connecteur prolongateur

1620167

<https://www.phoenixcontact.com/fr/produits/1620167>



RF-Z0016 - Détrompage couleur

1620593

<https://www.phoenixcontact.com/fr/produits/1620593>

Détrompage couleur, coloris: noir



RF-Z0014 - Détrompage couleur

1620588

<https://www.phoenixcontact.com/fr/produits/1620588>

Détrompage couleur, coloris: vert



Phoenix Contact 2023 © - Tous droits réservés
<https://www.phoenixcontact.com>

PHOENIX CONTACT SAS
52 Boulevard de Beaubourg Emerainville
77436 Marne La Vallée Cedex 2 France
+33 (0) 1 60 17 98 98
documentation@phoenixcontact.fr