

# SH-8ESC58A8LB3S - Connecteurs à câble



1621521

<https://www.phoenixcontact.com/fr/produits/1621521>

Veillez tenir compte du fait que les données affichées dans ce document PDF proviennent de notre catalogue en ligne. Vous trouverez les données complètes dans la documentation utilisateur. Nos conditions générales d'utilisation des téléchargements sont applicables.



M23, Connecteurs à câble, série: SH, droit, long, blindé: oui, SPEEDCONNEX, Nombre de pôles: 4+4+4+PE / 3+N+PE, Sens de rotation: standard, type de contact: Connecteur femelle, Raccordement à sertir, plage de diamètre de câble: 9 mm ... 12 mm, détrompage: N, Produit de remplacement selon RoHS II sans exception 6c (Pb < 0,1 %) référence : 1244417

## Avantages

- Transmission de signaux, de données et de puissance dans un connecteur unique
- Interface de données CAT5 pour jusqu'à 100 Mbit/s
- Réduction du temps de raccordement avec le verrouillage rapide optionnel SPEEDCONNEX
- Utilisation sûre sur le terrain grâce aux indices de protection élevés
- Protection CEM globale pour des solutions de raccordement fiables dans l'environnement industriel

## Données commerciales

|                                     |                     |
|-------------------------------------|---------------------|
| Référence                           | 1621521             |
| Conditionnement                     | 1 Unité(s)          |
| Commande minimum                    | 1 Unité(s)          |
| Clé de vente                        | ABRCDB              |
| Product key                         | ABRCDB              |
| Page catalogue                      | Page 118 (C-2-2019) |
| GTIN                                | 4046356936347       |
| Poids par pièce (emballage compris) | 138,7 g             |
| Poids par pièce (hors emballage)    | 111,11 g            |
| Numéro du tarif douanier            | 85366990            |
| Pays d'origine                      | DE                  |

## Caractéristiques techniques

### Remarques

#### Consigne de sécurité

##### Consigne de sécurité

**AVERTISSEMENT** : les connecteurs ne doivent pas être déconnectés ou connectés sous charge. Un non-respect et une utilisation non conforme peuvent conduire à des dommages matériels et/ou corporels.

• **AVERTISSEMENT** : ne mettre en service que des produits en parfait état de fonctionnement. Vérifier régulièrement que les produits ne présentent aucun dommage. Mettre immédiatement les produits défectueux hors service. Remplacer les produits endommagés. Toute réparation est impossible.

• **AVERTISSEMENT** : l'installation et l'utilisation du produit sont strictement réservées à des électriciens professionnels qualifiés en tenant compte des consignes de sécurité suivantes. Le personnel qualifié doit être familiarisé avec les principes de base de l'électrotechnique. Il doit être en mesure de reconnaître et d'éviter les dangers. Le symbole correspondant sur l'emballage indique qu'un personnel qualifié en électrotechnique est requis pour l'installation et l'exploitation.

• Les produits sont destinés à une utilisation dans les domaines de la construction d'appareils électriques, d'installations et d'automates.

• Lors de l'utilisation des connecteurs à l'extérieur, ces derniers doivent être tout particulièrement protégés des influences environnementales.

• Il est interdit de manipuler ou d'ouvrir les produits confectionnés de manière inadéquate.

• Utiliser uniquement des contre-fiches avec les spécifications des normes indiquées dans les caractéristiques techniques (p. ex. celles indiquées dans les accessoires du produit sur le web à l'adresse [phoenixcontact.com/products](https://www.phoenixcontact.com/products)).

• En cas d'utilisation directe du produit en relation avec des marques étrangères, la responsabilité incombe à l'utilisateur.

• Pour des tensions de service > 50 VAC, les boîtiers de connecteurs conducteurs doivent être mis à la terre

• Veiller à ce que la terre fonctionnelle ou de protection soit raccordée correctement.

• Pour la combinaison de plusieurs circuits électriques dans un câble et/ou un connecteur, les normes suivantes s'appliquent : VDE 0100/1.97 § 411.1.3.2 et DIN EN 60 204/11.98 § 14.1.3

• Utiliser uniquement les outils recommandés par Phoenix Contact

• Les instructions d'installation/documents Design In disponibles sur le web à l'adresse [phoenixcontact.com/products](https://www.phoenixcontact.com/products) dans la zone de téléchargement dans le produit doivent être respectés.

• Utiliser le connecteur uniquement lorsqu'il est enfiché à fond et verrouillé.

• Lors de la pose du conducteur, veiller à ce que la charge de traction exercée sur les connecteurs ne soit pas supérieure aux limites normatives fixées.

- Respecter le rayon de courbure minimum du câble. Poser le conducteur sans le soumettre à une torsion.
- En mode de fonctionnement normal, le connecteur se réchauffe. En fonction des conditions ambiantes, la surface du connecteur peut continuer à se réchauffer. Dans ce cas, il incombe à l'utilisateur d'apposer les panneaux d'avertissement (ex. DIN EN ISO 13732-1:2008-12).

## Propriétés du produit

|                 |                                    |
|-----------------|------------------------------------|
| Type de produit | Connecteur circulaire (côté câble) |
|-----------------|------------------------------------|

## Connecteur

## Raccordement 1

|           |                    |
|-----------|--------------------|
| Type tête | connecteur femelle |
|-----------|--------------------|

## Corps isolant

|                                                         |                                                                                                      |
|---------------------------------------------------------|------------------------------------------------------------------------------------------------------|
| Remarque                                                | Conseil pour commander: Contacts à sertir, 4x Ø 0,8 mm, 4x Ø 1 mm, 5x Ø 2 mm, à commander séparément |
| Protection contre les contacts accidentels              | CEI 61984 et VDE 0623                                                                                |
| Débit de données                                        | 100 Mbit/s                                                                                           |
| Détrompage                                              | N                                                                                                    |
| Matériau isolant                                        | PA 6.6                                                                                               |
| Cycles d'enfichage                                      | 100                                                                                                  |
| Type de raccordement                                    | Raccordement à sertir                                                                                |
| Type de contact                                         | Connecteur femelle                                                                                   |
| Application                                             | Hybride                                                                                              |
| Nombre de pôles                                         | 13                                                                                                   |
| Sens de rotation                                        | standard                                                                                             |
| Enfichable                                              | 4+4+4+PE / 3+N+PE                                                                                    |
| Diamètre de contact <b>Contacts de puissance</b>        | 2 mm                                                                                                 |
| Section de cordon <b>Contacts de puissance</b> min.     | 0,25 mm <sup>2</sup>                                                                                 |
| Section de cordon <b>Contacts de puissance</b> max.     | 4 mm <sup>2</sup>                                                                                    |
| Courant de référence <b>Contacts de puissance</b>       | 30 A                                                                                                 |
| Remarque                                                | avec section de raccordement max.                                                                    |
| Tension de choc assignée                                | 6 kV                                                                                                 |
| Tension de référence (II/3) contact de puissance        | 850 V DC                                                                                             |
| Tension de référence (III/3) contact de puissance       | 630 V AC                                                                                             |
| Diamètre de contact <b>Contacts de signalisation</b>    | 1 mm                                                                                                 |
| Section de cordon <b>Contacts de signalisation</b> min. | 0,06 mm <sup>2</sup>                                                                                 |
| Section de cordon <b>Contacts de signalisation</b> max. | 1 mm <sup>2</sup>                                                                                    |
| Intensité nominale par contact de signalisation         | 8 A                                                                                                  |
| Remarque                                                | avec section de raccordement max.                                                                    |
| Tension de choc assignée                                | 1,5 kV                                                                                               |

# SH-8ESC58A8LB3S - Connecteurs à câble



1621521

<https://www.phoenixcontact.com/fr/produits/1621521>

|                                                     |                                   |
|-----------------------------------------------------|-----------------------------------|
| Tension de référence (III/3) contact de signaux     | 50 V                              |
| Diamètre de contact Contacts de données             | 0,8 mm                            |
| Section de cordon Contacts de données min.          | 0,08 mm <sup>2</sup>              |
| Section de cordon Contacts de données max.          | 0,5 mm <sup>2</sup>               |
| Courant de référence par contact de données à 25 °C | 3,6 A                             |
| Remarque                                            | avec section de raccordement max. |
| Tension de référence Contacts de données            | 50 V                              |
| Tension de choc assignée                            | 1,5 kV                            |
| Hauteur d'installation                              | 2000 m                            |

## Boîtier

|                                    |                                                                                                                          |
|------------------------------------|--------------------------------------------------------------------------------------------------------------------------|
| Information pour le fonctionnement | Lors de l'occupation intégrale avec des sections de torons maximales, la possibilité à confectionner doit être vérifiée. |
| Matériau du boîtier                | Métal                                                                                                                    |
| Mode de verrouillage               | SPEEDCONNEC                                                                                                              |
| Presse-étoupe Pg                   | sans                                                                                                                     |
| Indice de protection (enfiché)     | IP67                                                                                                                     |
|                                    | IP68                                                                                                                     |
|                                    | IP69K                                                                                                                    |
| Type de filetage                   | M23                                                                                                                      |

## Joint

|                             |                |
|-----------------------------|----------------|
| Diamètre extérieur du câble | 9 mm ... 12 mm |
|-----------------------------|----------------|

## Conditions environnementales et de durée de vie

### Conditions ambiantes

|                                       |                                             |
|---------------------------------------|---------------------------------------------|
| Température ambiante (fonctionnement) | -40 °C ... 115 °C (voir courbe de derating) |
|---------------------------------------|---------------------------------------------|

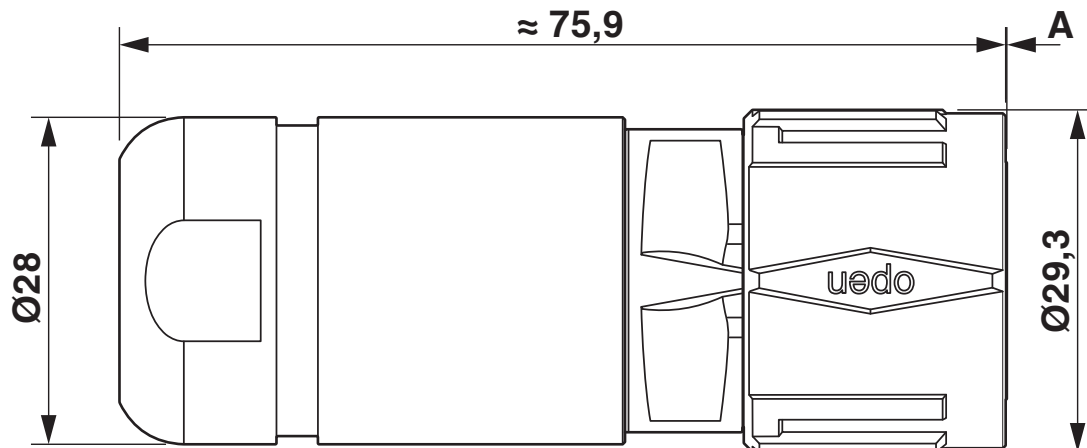
# SH-8ESC58A8LB3S - Connecteurs à câble

1621521

<https://www.phoenixcontact.com/fr/produits/1621521>

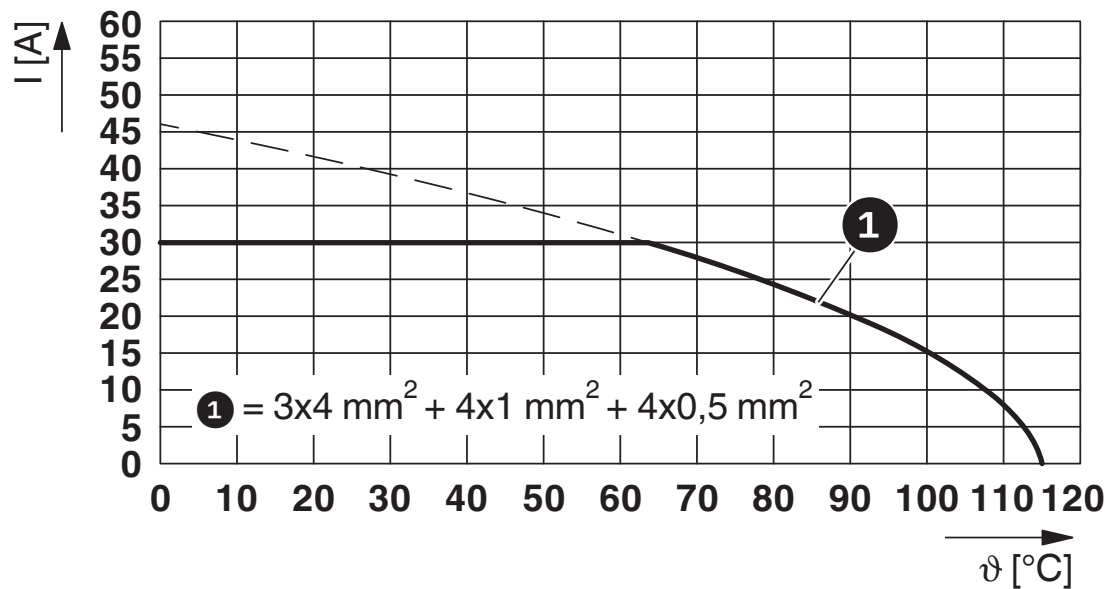
## Dessins

Dessin coté



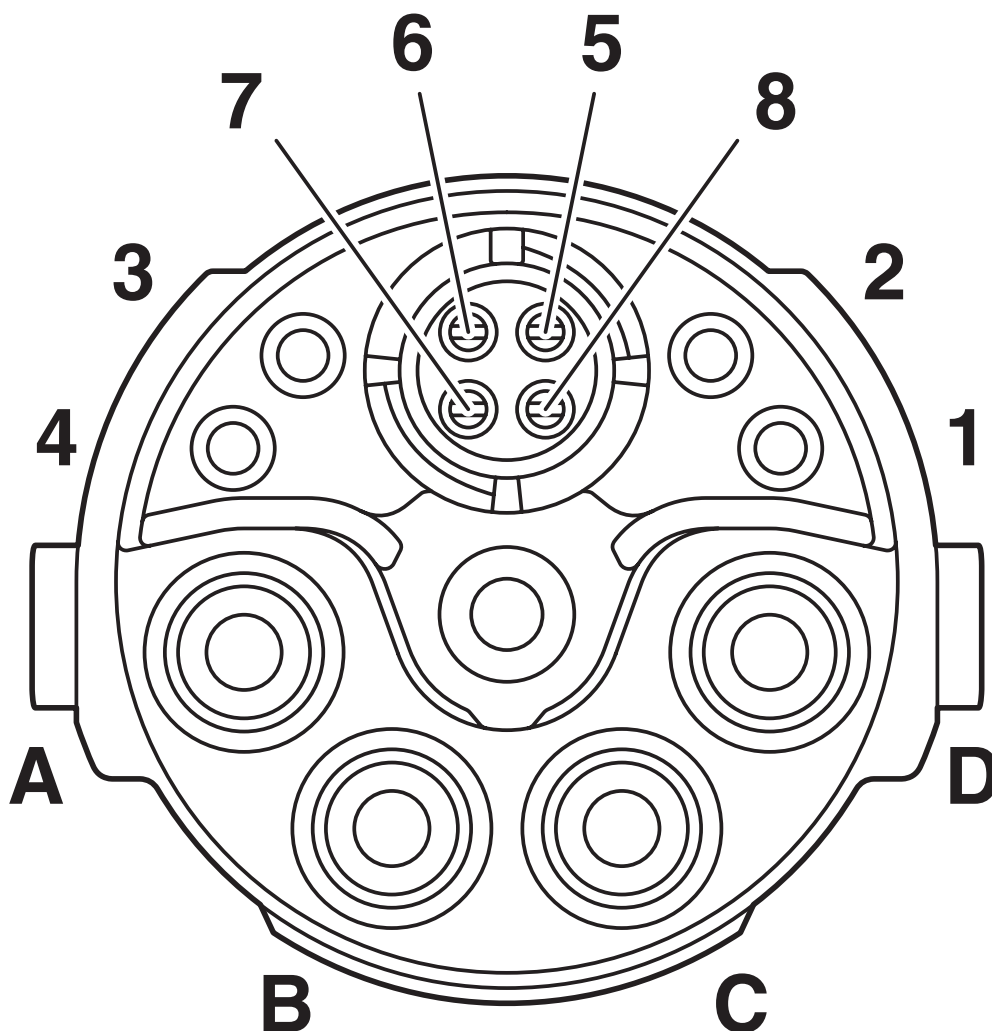
Type de connecteur mâle : dimension A = 0,2 mm, type de connecteur femelle : dimension A = 0 mm

Diagramme



$I$  = intensité,  $\vartheta$  = température ambiante, contacts de puissance A-C : 3 x jusqu'à 30 A, contacts de signalisation : 4 x 2 A stables, contacts de données : 4 x 1 A stables

Dessin schématique



Nombre de pôles femelle CAT5

# SH-8ESC58A8LB3S - Connecteurs à câble





1621521

<https://www.phoenixcontact.com/fr/produits/1621521>

## Homologations

To download certificates, visit the product detail page: <https://www.phoenixcontact.com/fr/produits/1621521>

|  <b>cUL Recognized</b><br>Identifiant de l'homologation: E153698-20181206 |                        |                          |             |                       |
|------------------------------------------------------------------------------------------------------------------------------------------------------------|------------------------|--------------------------|-------------|-----------------------|
|                                                                                                                                                            | Tension nominale $U_N$ | Intensité nominale $I_N$ | Section AWG | Section $\text{mm}^2$ |
| Puissance                                                                                                                                                  | 600 V                  | 21,4 A                   | - 12        | -                     |
| Contrôle                                                                                                                                                   | 50 V                   | 4 A                      | - 18        | -                     |

|  <b>UL Recognized</b><br>Identifiant de l'homologation: E153698-20181206 |                        |                          |             |                       |
|-----------------------------------------------------------------------------------------------------------------------------------------------------------|------------------------|--------------------------|-------------|-----------------------|
|                                                                                                                                                           | Tension nominale $U_N$ | Intensité nominale $I_N$ | Section AWG | Section $\text{mm}^2$ |
| Puissance                                                                                                                                                 | 600 V                  | 24 A                     | - 12        | -                     |
| Contrôle                                                                                                                                                  | 50 V                   | 4 A                      | - 18        | -                     |

| <b>cULus Recognized</b> |  |  |  |  |
|-------------------------|--|--|--|--|
|-------------------------|--|--|--|--|

# SH-8ESC58A8LB3S - Connecteurs à câble



1621521

<https://www.phoenixcontact.com/fr/produits/1621521>

## Classifications

### ECLASS

|             |          |
|-------------|----------|
| ECLASS-11.0 | 27440102 |
| ECLASS-12.0 | 27440116 |
| ECLASS-13.0 | 27440116 |

### ETIM

|          |          |
|----------|----------|
| ETIM 9.0 | EC002635 |
|----------|----------|

### UNSPSC

|             |          |
|-------------|----------|
| UNSPSC 21.0 | 39121400 |
|-------------|----------|

# SH-8ESC58A8LB3S - Connecteurs à câble



1621521

<https://www.phoenixcontact.com/fr/produits/1621521>

## Conformité environnementale

|            |                                                                                                                                   |
|------------|-----------------------------------------------------------------------------------------------------------------------------------|
| REACH SVHC | Lead 7439-92-1                                                                                                                    |
| China RoHS | Période d'utilisation conforme (EFUP) : 50 ans                                                                                    |
|            | Vous trouverez des informations sur les substances dangereuses dans la déclaration du fabricant dans l'onglet « Téléchargements » |

1621521

<https://www.phoenixcontact.com/fr/produits/1621521>

## Accessoires

### SF-Z0068 - Bride de montage à quatre pans

1620927

<https://www.phoenixcontact.com/fr/produits/1620927>



Bride de montage à quatre pans, 4xM3, cote de bride: 38 mm x 38 mm, série: SF, Produit de remplacement selon RoHS II sans exception 6c (Pb < 0,1 %) référence : 1244326

---

### KC-88014311/1,00 - Câble hybride

1623127

<https://www.phoenixcontact.com/fr/produits/1623127>



Câble hybride, série: KSH, M23-Connecteur femelle, coudé, rotatif, -120° à gauche / 120° à droite, nombre de pôles: 4+4+4+PE, type de verrouillage: SPEEDCONNEC, longueur de câble: 1 m, blindé: oui, coloris de la gaine extérieure: orange RAL 2003

# SH-8ESC58A8LB3S - Connecteurs à câble

1621521

<https://www.phoenixcontact.com/fr/produits/1621521>

## KC-88014311/100,00 - Câble hybride

1623039

<https://www.phoenixcontact.com/fr/produits/1623039>



Câble hybride, série: KSH, M23-Connecteur femelle, coudé, rotatif, -120° à gauche / 120° à droite, nombre de pôles: 4+4+4+PE, type de verrouillage: SPEEDCONNEC, longueur de câble: 100 m, blindé: oui, coloris de la gaine extérieure: orange RAL 2003

---

## KC-88014311/20,00 - Câble hybride

1622080

<https://www.phoenixcontact.com/fr/produits/1622080>



Câble hybride, série: KSH, M23-Connecteur femelle, droit, surmoulé, nombre de pôles: 4+4+4+PE, type de verrouillage: SPEEDCONNEC, longueur de câble: 20 m, blindé: oui, coloris de la gaine extérieure: orange RAL 2003

## SH-8ESC58A8LB3S - Connecteurs à câble

1621521

<https://www.phoenixcontact.com/fr/produits/1621521>



### M23 HYBRID\_CONTACT-SAMPLE-SET - Jeu d'échantillon

1623252

<https://www.phoenixcontact.com/fr/produits/1623252>



Jeu d'échantillon composé de 4x Ø 1,0 mm , 4x Ø 0,8 mm, 5x Ø 2,0 mm par contact femelle et mâle pour connecteurs hybrides M23. Contacts inclus : 1621573, 1618464, 1621577, 1621575, 1618458, 1621580

---

### SF-Z0028 - Tournevis dynamométrique

1607456

<https://www.phoenixcontact.com/fr/produits/1607456>



Tournevis dynamométrique, série: RC

## SH-8ESC58A8LB3S - Connecteurs à câble

1621521

<https://www.phoenixcontact.com/fr/produits/1621521>

### SH-Z0077 - Cache de protection métallique

1627226

<https://www.phoenixcontact.com/fr/produits/1627226>



Cache de protection métallique, indice de protection: IP67, Produit de remplacement selon RoHS II sans exception 6c (Pb < 0,1 %) référence : 1245449

---

### SH-Z2300 - Cache de protection métallique

1622141

<https://www.phoenixcontact.com/fr/produits/1622141>



Cache de protection métallique, indice de protection: IP67, Produit de remplacement selon RoHS II sans exception 6c (Pb < 0,1 %) référence : 1244542

## SH-8ESC58A8LB3S - Connecteurs à câble



1621521

<https://www.phoenixcontact.com/fr/produits/1621521>

### SF-08KS010 - Contact à sertir

1621571

<https://www.phoenixcontact.com/fr/produits/1621571>



Contact à sertir, Connecteur femelle, tournés, diamètre de contact: 0,8 mm, zone de sertissage: 0,08 mm<sup>2</sup> ... 0,25 mm<sup>2</sup>, Produit de remplacement selon RoHS II sans exception 6c (Pb < 0,1 %) référence : 1244455

---

### SF-08KS020 - Contact à sertir

1621573

<https://www.phoenixcontact.com/fr/produits/1621573>



Contact à sertir, Connecteur femelle, tournés, diamètre de contact: 0,8 mm, zone de sertissage: 0,34 mm<sup>2</sup> ... 0,5 mm<sup>2</sup>, Produit de remplacement selon RoHS II sans exception 6c (Pb < 0,1 %) référence : 1244457

# SH-8ESC58A8LB3S - Connecteurs à câble

1621521

<https://www.phoenixcontact.com/fr/produits/1621521>

## ST-10KS010 - Contact à sertir

1618239

<https://www.phoenixcontact.com/fr/produits/1618239>



Contact à sertir, Connecteur femelle, tournés, Contact unique, diamètre de contact: 1 mm, zone de sertissage: 0,06 mm<sup>2</sup> ... 0,25 mm<sup>2</sup>, Produit de remplacement selon RoHS II sans exception 6c (Pb < 0,1 %) référence : 1243216

---

## ST-10KS035 - Contact à sertir

1618464

<https://www.phoenixcontact.com/fr/produits/1618464>



Contact à sertir, Connecteur femelle, tournés, diamètre de contact: 1 mm, zone de sertissage: 0,25 mm<sup>2</sup> ... 1 mm<sup>2</sup>, Produit de remplacement selon RoHS II sans exception 6c (Pb < 0,1 %) référence : 1243216

# SH-8ESC58A8LB3S - Connecteurs à câble

1621521

<https://www.phoenixcontact.com/fr/produits/1621521>

## SF-20KS021 - Contact à sertir

1621576

<https://www.phoenixcontact.com/fr/produits/1621576>



Contact à sertir, Connecteur femelle, tournés, diamètre de contact: 2 mm, zone de sertissage: 0,25 mm<sup>2</sup> ... 1 mm<sup>2</sup>, Produit de remplacement selon RoHS II sans exception 6c (Pb < 0,1 %) référence : 1244461

---

## SF-20KS022 - Contact à sertir

1621577

<https://www.phoenixcontact.com/fr/produits/1621577>



Contact à sertir, Connecteur femelle, tournés, diamètre de contact: 2 mm, zone de sertissage: 1,5 mm<sup>2</sup> ... 2,5 mm<sup>2</sup>, Produit de remplacement selon RoHS II sans exception 6c (Pb < 0,1 %) référence : 1244461

## SH-8ESC58A8LB3S - Connecteurs à câble



1621521

<https://www.phoenixcontact.com/fr/produits/1621521>

### SF-20KS023 - Contact à sertir

1621578

<https://www.phoenixcontact.com/fr/produits/1621578>



Contact à sertir, Connecteur femelle, tournés, diamètre de contact: 2 mm, zone de sertissage: 2,5 mm<sup>2</sup> ... 4 mm<sup>2</sup>, Produit de remplacement selon RoHS II sans exception 6c (Pb < 0,1 %) référence : 1244462

---

### SF-Z0064 - Détrompage couleur

1620585

<https://www.phoenixcontact.com/fr/produits/1620585>

Détrompage couleur, coloris: vert



# SH-8ESC58A8LB3S - Connecteurs à câble



1621521

<https://www.phoenixcontact.com/fr/produits/1621521>

## SF-Z0065 - Détrompage couleur

1620586

<https://www.phoenixcontact.com/fr/produits/1620586>

Détrompage couleur, coloris: orange



---

## SF-Z0066 - Détrompage couleur

1620587

<https://www.phoenixcontact.com/fr/produits/1620587>

Détrompage couleur, coloris: noir



---

Phoenix Contact 2023 © - Tous droits réservés  
<https://www.phoenixcontact.com>

PHOENIX CONTACT SAS  
52 Boulevard de Beaubourg Emerainville  
77436 Marne La Vallée Cedex 2 France  
+33 (0) 1 60 17 98 98  
[documentation@phoenixcontact.fr](mailto:documentation@phoenixcontact.fr)