

EV-T2M3S-E-LOCK24V - Verrouillage



1622317

<https://www.phoenixcontact.com/fr/produits/1622317>

Veillez tenir compte du fait que les données affichées dans ce document PDF proviennent de notre catalogue en ligne. Vous trouverez les données complètes dans la documentation utilisateur. Nos conditions générales d'utilisation des téléchargements sont applicables.

CHARX connect modular, Verrouillage, Accessoires, avec fils uniques, sans support, pour verrouiller les prises côté infrastructure en l'état enfiché, Type 2, GB/T, CEI 61851-1, Fils individuels, longueur: 0,5 m, actionneur de verrouillage: 24 V, 4 pôles



Description du produit

Actionneur de verrouillage avec alimentation en tension de 24 V pour prises côté infrastructure et prises côté véhicule

Avantages

- Verrouillage intégré pendant la charge
- Déverrouillage manuel d'urgence de l'actionneur de verrouillage
- Conception et production conformes aux normes de l'industrie automobile IATF 16949 et ISO 9001
- Espace de montage normalisé et peu encombrant

Données commerciales

Référence	1622317
Conditionnement	1 Unité(s)
Commande minimum	1 Unité(s)
Clé de vente	XWBAFC
Product key	XWBAFC
GTIN	4055626033808
Poids par pièce (emballage compris)	154,8 g
Poids par pièce (hors emballage)	95 g
Numéro du tarif douanier	85011099
Pays d'origine	DE

Caractéristiques techniques

Propriétés du produit

Type de produit	Actionneur de verrouillage
Gamme de produits	CHARX connect modular
Application	pour verrouiller les prises côté infrastructure en l'état enfiché
Version	Accessoires
Equipement	avec fils uniques
	sans support
Compatibilité	CHARX connect modular
	CHARX connect basic (support supplémentaire nécessaire, voir les accessoires)
Norme de charge	Type 2
	GB/T
Mode charge	Mode 2, 3, 4

Propriétés électriques

Actionneur de verrouillage

Tension de service	24 V
Remarque nombre de pôle	4 pôles
Position de l'actionneur de verrouillage	au choix

Actionneur de verrouillage

Tension de service	24 V
Remarque nombre de pôle	4 pôles
Position de l'actionneur de verrouillage	au choix
Plage de tension d'alimentation possible du moteur	22 V ... 26 V
Tension maximale de détection du verrouillage	30 V
Courant du moteur typique au moment du verrouillage	0,05 A
Courant inverse du moteur	max. 0,5 A
Durée de connexion max. avec courant inverse	1 s
Durée d'ajustement recommandée	600 ms
Temps de pause après une course d'entrée ou de sortie	3 s
Durée de vie en service des cycles d'enfichage	> 10000 cycles
Détection de verrouillage	disponible
Déverrouillage de secours mécanique	disponible
Température ambiante (fonctionnement)	-30 °C ... 50 °C

Indications sur les matériaux

Coloris (Mécanisme de verrouillage)	noir (9005)
-------------------------------------	-------------

Câble/conducteur

Longueur du câble	0,5 m
Type de câble	Fils individuels

EV-T2M3S-E-LOCK24V - Verrouillage



1622317

<https://www.phoenixcontact.com/fr/produits/1622317>

Structure de câble	4 x 0,5 mm ²
Fil, matériau	PVC
Fil, coloris	BU/RD
	BU/GN
	BU/YE
	BU/BN
Diamètre extérieur du câble	1,6 mm ±0,20 mm
Résistance de la ligne	≤ 37,1 Ω/m

Conditions environnementales et de durée de vie

Conditions ambiantes

Température ambiante (fonctionnement)	-30 °C ... 50 °C
Température ambiante (stockage/transport)	-40 °C ... 80 °C
Altitude	5000 m (au-dessus du niveau de la mer)

Normes et spécifications

Normes

Normes/Prescriptions	CEI 61851-1
----------------------	-------------

EV-T2M3S-E-LOCK24V - Verrouillage

1622317

<https://www.phoenixcontact.com/fr/produits/1622317>

Dessins

Schéma fonctionnel

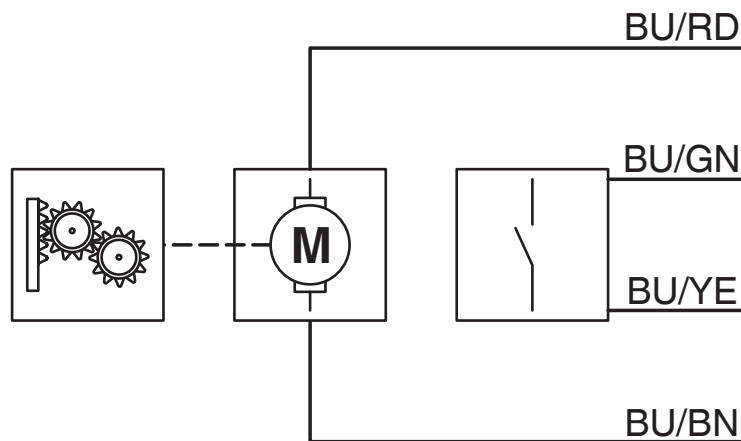
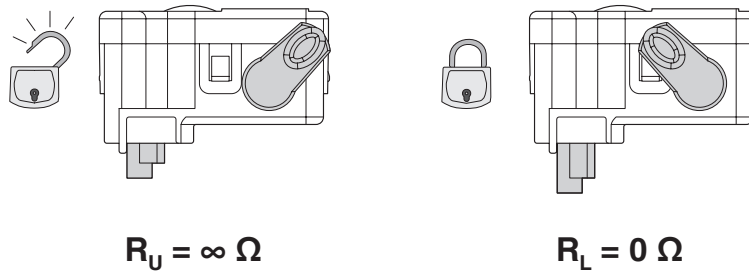
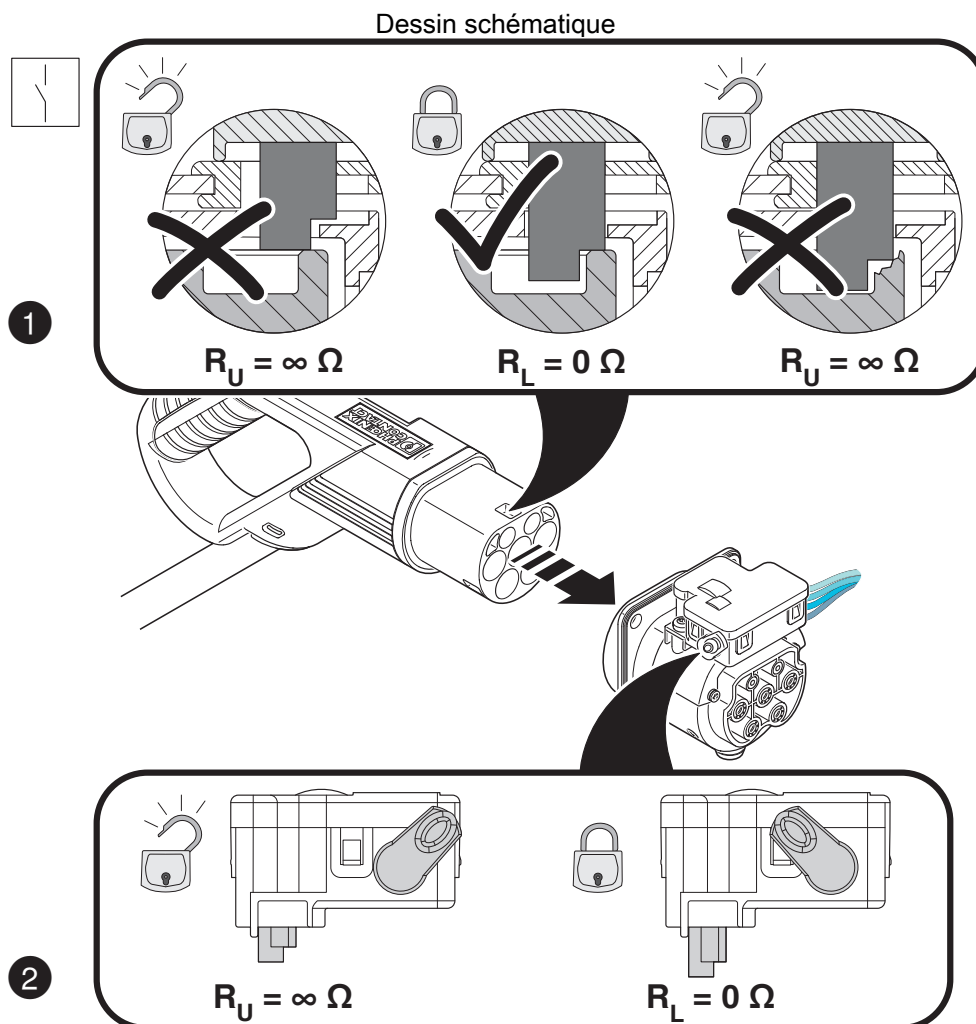


Schéma fonctionnel de l'actionneur de verrouillage

Dessin schématique

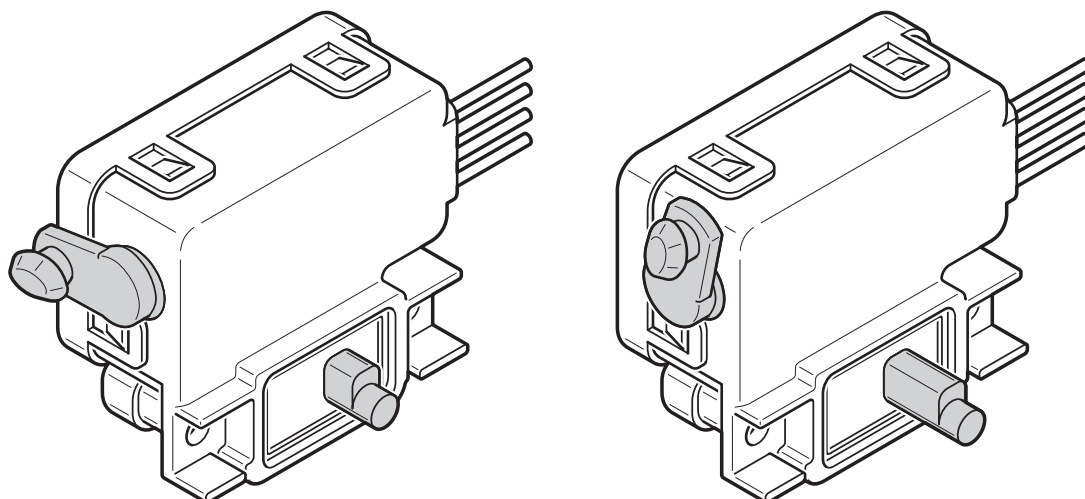


Positions du levier du déverrouillage d'urgence



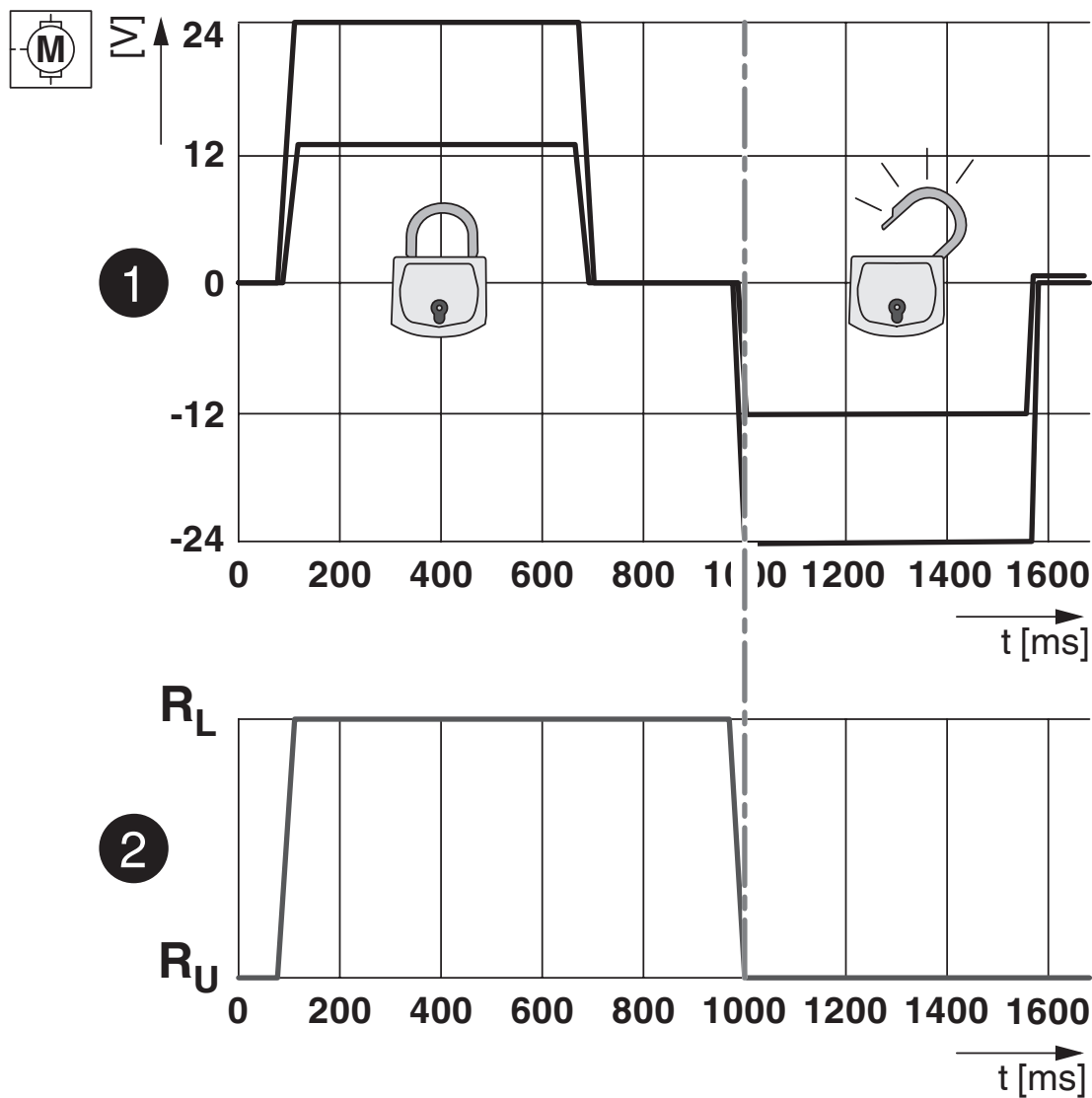
Détection du connecteur de charge d'infrastructure

Dessin schématique



Positions du levier du déverrouillage d'urgence

Diagramme



États de verrouillage de l'actionneur de verrouillage

EV-T2M3S-E-LOCK24V - Verrouillage



1622317

<https://www.phoenixcontact.com/fr/produits/1622317>

Classifications

ECLASS

ECLASS-11.0	27144792
ECLASS-12.0	27144792
ECLASS-13.0	27144792

ETIM

ETIM 9.0	EC002884
----------	----------

UNSPSC

UNSPSC 21.0	39121500
-------------	----------

EV-T2M3S-E-LOCK24V - Verrouillage



1622317

<https://www.phoenixcontact.com/fr/produits/1622317>

Conformité environnementale

China RoHS	Période d'utilisation conforme (EFUP) : 10 ans ; Vous trouverez des informations sur les substances dangereuses dans la déclaration du fabricant dans l'onglet « Téléchargements »
------------	---

EV-T2M3S-E-LOCK24V - Verrouillage



1622317

<https://www.phoenixcontact.com/fr/produits/1622317>

Accessoires

EV-T2M3S-E-LOCK-HOLDER - Support

1065832

<https://www.phoenixcontact.com/fr/produits/1065832>

CHARX connect modular, Support, Accessoires, pour fixer l'actionneur de verrouillage à 4 pôles aux prises côté infrastructure, Type 2, GB/T, CEI 61851-1



EV-T2M3S-E-LOCK-HOLDER - Support

1065832

<https://www.phoenixcontact.com/fr/produits/1065832>

CHARX connect modular, Support, Accessoires, pour fixer l'actionneur de verrouillage à 4 pôles aux prises côté infrastructure, Type 2, GB/T, CEI 61851-1



Phoenix Contact 2023 © - Tous droits réservés

<https://www.phoenixcontact.com>

PHOENIX CONTACT SAS

52 Boulevard de Beaubourg Emerainville

77436 Marne La Vallée Cedex 2 France

+33 (0) 1 60 17 98 98

documentation@phoenixcontact.fr