

CA-1RP1N8A9008 - Connecteur prolongateur



1624011

<https://www.phoenixcontact.com/fr/produits/1624011>

Veillez tenir compte du fait que les données affichées dans ce document PDF proviennent de notre catalogue en ligne. Vous trouverez les données complètes dans la documentation utilisateur. Nos conditions générales d'utilisation des téléchargements sont applicables.



M23, Connecteur prolongateur, série: CA, droit, blindé: oui, Pour verrouillage standard et SPEEDCON, Nombre de pôles: 16+2+FE, Sens de rotation: standard, type de contact: Mâle, Raccordement à sertir, plage de diamètre de câble: 10 mm ... 14,5 mm, détrompage: N, Produit de remplacement selon RoHS II sans exception 6c (Pb < 0,1 %) référence : 1245046

Avantages

- Utilisation sûre sur le terrain grâce aux indices de protection élevés
- Connecteurs pour l'équipement flexible sur site
- Protection CEM globale pour une transmission fiable des signaux
- Raccordement à sertir : équipement résistant aux vibrations et aux températures

Données commerciales

Référence	1624011
Conditionnement	1 Unité(s)
Commande minimum	1 Unité(s)
Remarque	Fabrication à la commande (pas de reprise)
Clé de vente	ABRAEG
Product key	ABRAEG
Page catalogue	Page 89 (C-2-2019)
GTIN	4055626227832
Poids par pièce (emballage compris)	93,4 g
Poids par pièce (hors emballage)	93,4 g
Numéro du tarif douanier	85366990
Pays d'origine	DE

Caractéristiques techniques

Remarques

Généralités	Contacts à sertir 16 x Ø 1 mm, 2 x Ø 1,5 mm, 1 x Ø 1,5 mm (PE) à commander séparément
-------------	---------------------------------------------------------------------------------------

Propriétés du produit

Type de produit	Connecteur circulaire (côté câble)
-----------------	------------------------------------

Connecteur

Corps isolant

Remarque	Conseil pour commander: Contacts à sertir 16x Ø 1 mm, 2x Ø 1,5 mm, 1x Ø 1,5 mm (FE, en avance) à commander séparément
Détrompage	N
Matériau isolant	PA 6.6
Type de raccordement	Raccordement à sertir
Type de contact	Mâle
Application	Signal
Nombre de pôles	19
Sens de rotation	standard
Enfichable	16+2+FE
Diamètre de contact Contacts de puissance	1,5 mm
Section de cordon Contacts de puissance min.	0,08 mm ²
Section de cordon Contacts de puissance max.	1 mm ²
Courant de référence Contacts de puissance	10 A
Remarque	avec section de raccordement max.
Tension de référence	48 V AC 74 V DC
Tension de choc assignée	1,5 kV
Catégorie de surtension	III
Degré de pollution	3
Diamètre de contact Contacts de signalisation	1 mm
Section de cordon Contacts de signalisation min.	0,08 mm ²
Section de cordon Contacts de signalisation max.	1 mm ²
Intensité nominale par contact de signalisation	8 A
Tension de référence Contact de signalisation	48 V AC
Tension de choc assignée	1,5 kV
Catégorie de surtension	III
Degré de pollution	3

Boîtier

CA-1RP1N8A9008 - Connecteur prolongateur



1624011

<https://www.phoenixcontact.com/fr/produits/1624011>

Matériau du boîtier	Pces rotat. : all. cuivre-zinc (CuZn), pces coulées sous press. : zinc (GD-Zn)
Mode de verrouillage	Pour verrouillage standard et SPEEDCON
Presse-étoupe Pg	sans
Indice de protection (enfiché)	IP67
Type de filetage	M23

Joint

Diamètre extérieur du câble	10 mm ... 14,5 mm
Matériau du joint	NBR

Dessins

Dessin schématique



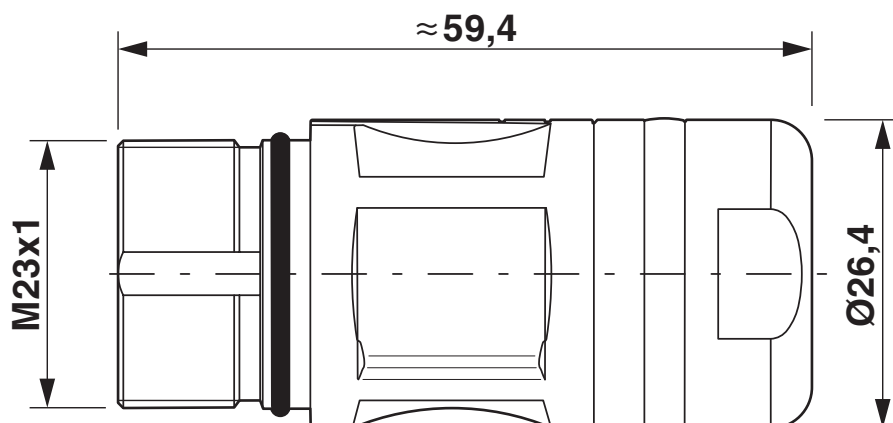
Brochage

CA-1RP1N8A9008 - Connecteur prolongateur

1624011

<https://www.phoenixcontact.com/fr/produits/1624011>

Dessin coté




CA-1RP1N8A9008 - Connecteur prolongateur





1624011

<https://www.phoenixcontact.com/fr/produits/1624011>

Homologations

 To download certificates, visit the product detail page: <https://www.phoenixcontact.com/fr/produits/1624011>

 cUL Recognized Identifiant de l'homologation: E335019-20141210				
	Tension nominale U_N	Intensité nominale I_N	Section AWG	Section mm^2
Puissance	48 V	6 A	- 18	-
Signal	48 V	5 A	- 18	-

 UL Recognized Identifiant de l'homologation: E335019-20141210				
	Tension nominale U_N	Intensité nominale I_N	Section AWG	Section mm^2
Puissance	48 V	10 A	- 18	-
Signal	48 V	8 A	- 18	-

cULus Recognized				
-------------------------	--	--	--	--

CA-1RP1N8A9008 - Connecteur prolongateur



1624011

<https://www.phoenixcontact.com/fr/produits/1624011>

Classifications

ECLASS

ECLASS-11.0	27440102
ECLASS-12.0	27440116
ECLASS-13.0	27440116

ETIM

ETIM 9.0	EC002635
----------	----------

UNSPSC

UNSPSC 21.0	39121400
-------------	----------

CA-1RP1N8A9008 - Connecteur prolongateur



1624011

<https://www.phoenixcontact.com/fr/produits/1624011>

Conformité environnementale

REACH SVHC	Lead 7439-92-1
China RoHS	Période d'utilisation conforme (EFUP) : 50 ans
	Vous trouverez des informations sur les substances dangereuses dans la déclaration du fabricant dans l'onglet « Téléchargements »

CA-1RP1N8A9008 - Connecteur prolongateur



1624011

<https://www.phoenixcontact.com/fr/produits/1624011>

Accessoires

SF-Z0019 - Cache de protection

1607449

<https://www.phoenixcontact.com/fr/produits/1607449>



Cache de protection en plastique, avec œillet, IP40 pour connecteurs avec filetage extérieur M23, séries RF, SF

RC-Z2059 - Cache de protection

1604225

<https://www.phoenixcontact.com/fr/produits/1604225>



Cache de protection en plastique pour connecteurs avec filetage externe M23

CA-1RP1N8A9008 - Connecteur prolongateur

1624011

<https://www.phoenixcontact.com/fr/produits/1624011>

RC-Z2469 - Cache de protection

1611797

<https://www.phoenixcontact.com/fr/produits/1611797>



Cache de protection en plastique, antistatique, pour connecteurs des séries RF, SF, CA, RC, avec filetage extérieur M23

RC-Z2104 - Cache de protection métallique

1604260

<https://www.phoenixcontact.com/fr/produits/1604260>



Cache de protection métallique, M23, indice de protection: IP67, série: RC, Produit de remplacement selon RoHS II sans exception 6c (Pb < 0,1 %) référence : 1241739

CA-1RP1N8A9008 - Connecteur prolongateur



1624011

<https://www.phoenixcontact.com/fr/produits/1624011>

RC-Z2068 - Cache de protection métallique

1604236

<https://www.phoenixcontact.com/fr/produits/1604236>

Cache de protection métallique, M23, indice de protection: IP67, série: RC, Produit de remplacement selon RoHS II sans exception 6c (Pb < 0,1 %)
référence : 1241735



RC-15P2010 - Contact à sertir

1623776

<https://www.phoenixcontact.com/fr/produits/1623776>

Contact à sertir, Mâle, tournés, diamètre de contact: 1 mm, zone de sertissage: 0,08 mm² ... 0,22 mm², Produit de remplacement selon RoHS II sans exception 6c (Pb < 0,1 %) référence : 1244971



CA-1RP1N8A9008 - Connecteur prolongateur



1624011

<https://www.phoenixcontact.com/fr/produits/1624011>

RC-15P2020 - Contact à sertir

1623777

<https://www.phoenixcontact.com/fr/produits/1623777>



Contact à sertir, Mâle, tournés, diamètre de contact: 1 mm, zone de sertissage: 0,14 mm² ... 0,56 mm², Produit de remplacement selon RoHS II sans exception 6c (Pb < 0,1 %) référence : 1244971

RC-15P2030 - Contact à sertir

1623778

<https://www.phoenixcontact.com/fr/produits/1623778>



Contact à sertir, Mâle, tournés, diamètre de contact: 1 mm, zone de sertissage: 0,5 mm² ... 1 mm², Produit de remplacement selon RoHS II sans exception 6c (Pb < 0,1 %) référence : 1244972

CA-1RP1N8A9008 - Connecteur prolongateur



1624011

<https://www.phoenixcontact.com/fr/produits/1624011>

RC-15P2200 - Contact à sertir

1627292

<https://www.phoenixcontact.com/fr/produits/1627292>



Contact à sertir, Mâle, tournés, diamètre de contact: 1,5 mm, zone de sertissage: 0,08 mm² ... 0,22 mm², Produit de remplacement selon RoHS II sans exception 6c (Pb < 0,1 %) référence : 1245475

RC-15P2300 - Contact à sertir

1627291

<https://www.phoenixcontact.com/fr/produits/1627291>



Contact à sertir, Mâle, tournés, diamètre de contact: 1,5 mm, zone de sertissage: 0,14 mm² ... 0,56 mm², Produit de remplacement selon RoHS II sans exception 6c (Pb < 0,1 %) référence : 1245475

CA-1RP1N8A9008 - Connecteur prolongateur



1624011

<https://www.phoenixcontact.com/fr/produits/1624011>

RC-15P2000 - Contact à sertir

1623779

<https://www.phoenixcontact.com/fr/produits/1623779>



Contact à sertir, Mâle, tournés, diamètre de contact: 1,5 mm, zone de sertissage: 0,5 mm² ... 1 mm², Produit de remplacement selon RoHS II sans exception 6c (Pb < 0,1 %) référence : 1244973

RC-15P2100 - Contact à sertir

1623780

<https://www.phoenixcontact.com/fr/produits/1623780>



Contact à sertir, Tige, avancé, tournés, diamètre de contact: 1,5 mm, zone de sertissage: 0,5 mm² ... 1 mm², Produit de remplacement selon RoHS II sans exception 6c (Pb < 0,1 %) référence : 1244974

CA-1RP1N8A9008 - Connecteur prolongateur

1624011

<https://www.phoenixcontact.com/fr/produits/1624011>



RF-Z0016 - Détrompage couleur

1620593

<https://www.phoenixcontact.com/fr/produits/1620593>

Détrompage couleur, coloris: noir



RF-Z0014 - Détrompage couleur

1620588

<https://www.phoenixcontact.com/fr/produits/1620588>

Détrompage couleur, coloris: vert



CA-1RP1N8A9008 - Connecteur prolongateur

1624011

<https://www.phoenixcontact.com/fr/produits/1624011>



RF-Z0015 - Détrompage couleur

1620592

<https://www.phoenixcontact.com/fr/produits/1620592>

Détrompage couleur, coloris: orange



RF-Z0003 - Bride de montage à quatre pans

1607905

<https://www.phoenixcontact.com/fr/produits/1607905>



Bride de montage à quatre pans, Joint axial, 4xM3, cote de bride: 35 mm x 35 mm, série: RF, Produit de remplacement selon RoHS II sans exception 6c (Pb < 0,1 %) référence : 1242369

CA-1RP1N8A9008 - Connecteur prolongateur

1624011

<https://www.phoenixcontact.com/fr/produits/1624011>



RF-Z0007 - Clé de serrage spéciale

1614347

<https://www.phoenixcontact.com/fr/produits/1614347>

Clé de serrage spéciale, série: RF



Phoenix Contact 2023 © - Tous droits réservés

<https://www.phoenixcontact.com>

PHOENIX CONTACT SAS

52 Boulevard de Beaubourg Emerainville

77436 Marne La Vallée Cedex 2 France

+33 (0) 1 60 17 98 98

documentation@phoenixcontact.fr