

# TU-06P1NC2WB5D - Embases paroi avant



1625821

<https://www.phoenixcontact.com/fr/produits/1625821>

Veillez tenir compte du fait que les données affichées dans ce document PDF proviennent de notre catalogue en ligne. Vous trouverez les données complètes dans la documentation utilisateur. Nos conditions générales d'utilisation des téléchargements sont applicables.



M23, Embases paroi avant, série: TU, droit, blindé: oui, Verrouillage à baïonnette, Nombre de pôles: 6, Sens de rotation: standard, type de contact: Mâle, Raccordement soudé, Joint torique axial, 4x Ø 3,2, Epaisseur de paroi min.: 1,5 mm, détrompage: N, Produit de remplacement selon RoHS II sans exception 6c (Pb < 0,1 %) référence : 1245353

## Données commerciales

Référence	1625821
Conditionnement	20 Unité(s)
Commande minimum	20 Unité(s)
Remarque	Fabrication à la commande (pas de reprise)
Clé de vente	ABRAHL
Product key	ABRAHL
GTIN	4046356877022
Poids par pièce (emballage compris)	50,4 g
Poids par pièce (hors emballage)	44,7 g
Numéro du tarif douanier	85366990
Pays d'origine	DE

1625821

<https://www.phoenixcontact.com/fr/produits/1625821>

## Caractéristiques techniques

### Propriétés du produit

Type de produit	Connecteur circulaire (côté câble)
-----------------	------------------------------------

### Indications sur les matériaux

Classe d'inflammabilité selon UL 94	V0
-------------------------------------	----

### Connecteur

#### Corps isolant

Détrompage	N
Cycles d'enfichage	100
Type de raccordement	Raccordement soudé
Type de contact	Mâle
Application	Signal
Nombre de pôles	6
Sens de rotation	standard
Enfichable	6
Diamètre de contact	2 mm
Courant de référence	20 A
Tension de choc assignée	1,5 kV
Catégorie de surtension	III
Degré de pollution	3

#### Boîtier

Matériau du boîtier	Métal
Mode de verrouillage	Verrouillage à baïonnette
Presse-étoupe Pg	sans
Indice de protection (enfiché)	IP67
Type de filetage	M23

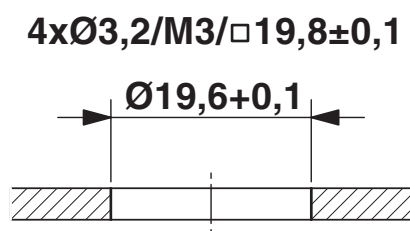
# TU-06P1NC2WB5D - Embases paroi avant

1625821

<https://www.phoenixcontact.com/fr/produits/1625821>

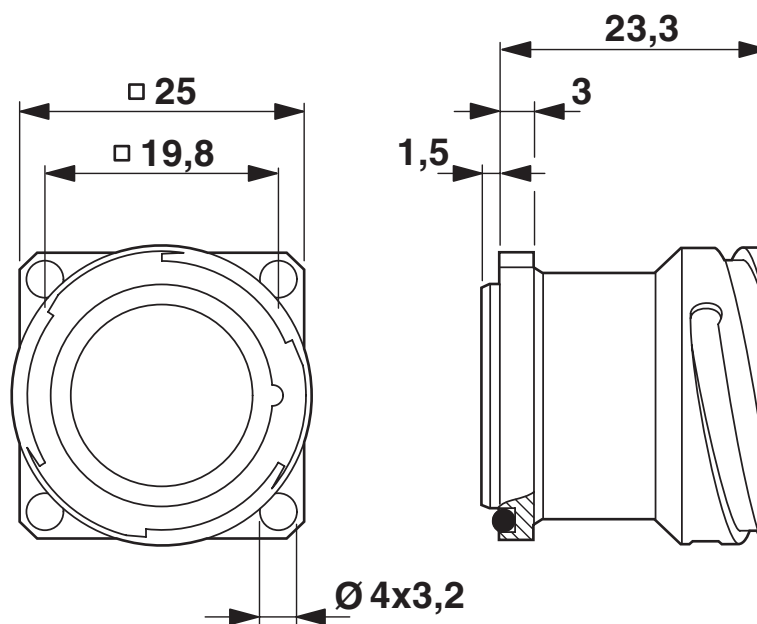
## Dessins

Dessin coté



Alésage boîtier

Dessin coté



Dessin coté

# TU-06P1NC2WB5D - Embases paroi avant



1625821

<https://www.phoenixcontact.com/fr/produits/1625821>

## Homologations

🔗 To download certificates, visit the product detail page: <https://www.phoenixcontact.com/fr/produits/1625821>



**EAC**

Identifiant de l'homologation: B.01687

# TU-06P1NC2WB5D - Embases paroi avant



1625821

<https://www.phoenixcontact.com/fr/produits/1625821>

## Classifications

### ECLASS

ECLASS-11.0	27440109
ECLASS-12.0	27440109
ECLASS-13.0	27440109

### ETIM

ETIM 8.0	EC003569
----------	----------

### UNSPSC

UNSPSC 21.0	39121400
-------------	----------

# TU-06P1NC2WB5D - Embases paroi avant



1625821

<https://www.phoenixcontact.com/fr/produits/1625821>

## Conformité environnementale

REACH SVHC	Lead 7439-92-1
China RoHS	Période d'utilisation conforme (EFUP) : 50 ans
	Vous trouverez des informations sur les substances dangereuses dans la déclaration du fabricant dans l'onglet « Téléchargements »

Phoenix Contact 2023 © - Tous droits réservés

<https://www.phoenixcontact.com>

PHOENIX CONTACT SAS

52 Boulevard de Beaubourg Emerainville

77436 Marne La Vallée Cedex 2 France

+33 (0) 1 60 17 98 98

[documentation@phoenixcontact.fr](mailto:documentation@phoenixcontact.fr)