

EV-T2G3C-1AC20A-4,0M2,5EHBK01 - Câbles de charge AC



1627126

<https://www.phoenixcontact.com/fr/produits/1627126>

Veillez tenir compte du fait que les données affichées dans ce document PDF proviennent de notre catalogue en ligne. Vous trouverez les données complètes dans la documentation utilisateur. Nos conditions générales d'utilisation des téléchargements sont applicables.



CHARX connect comfort, Câble de charge AC, avec connecteur de charge côté véhicule et extrémité de câble libre, pour charger en courant alternatif (AC) des véhicules électriques (EV) à prise côté véhicule de type 2, avec cache de protection, Type 2, CEI 62196-2, 20 A / 250 V (AC), boîtiers: noir, gris, Logo PHOENIX CONTACT, câble: 4 m, noir, hélicoïdal

Description du produit

Câble de charge AC, avec connecteur de charge côté véhicule doté d'une extrémité libre, destiné à une charge en courant alternatif (AC) de véhicules électriques (EV) à prise côté véhicule de type 2, à installer sur des stations de charge dédiées à l'électromobilité (EVSE)

Avantages

- Gamme de produits complète
- Récompensés trois fois pour leur maniement pratique grâce à leur design ergonomique
- Sur demande avec votre logo – pour une image de marque cohérente de votre station de charge
- Protection efficace contre toute pénétration d'eau grâce à une étanchéité longitudinale
- Conception et production conformes aux normes de l'industrie automobile IATF 16949 et ISO 9001
- Testé selon les normes automobiles LV124, LV214 et LV215-2
- Contrôlé selon les exigences EV Ready 37
- Modèle d'enfichage marqué au laser et conforme à la norme DIN EN 17186

Données commerciales

Référence	1627126
Conditionnement	1 Unité(s)
Commande minimum	1 Unité(s)
Clé de vente	XWBAAC
Product key	XWBAAC
Page catalogue	Page 22 (C-7-2019)
GTIN	4055626299419
Poids par pièce (emballage compris)	1 ☐ 590,7 g
Poids par pièce (hors emballage)	1,155 g
Numéro du tarif douanier	85444290
Pays d'origine	PL

EV-T2G3C-1AC20A-4,0M2,5EHBK01 - Câbles de charge AC



1627126

<https://www.phoenixcontact.com/fr/produits/1627126>

Caractéristiques techniques

Propriétés du produit

Type de produit	Câbles de charge CA
Gamme de produits	CHARX connect comfort
Application	pour charger en courant alternatif (AC) des véhicules électriques (EV) à prise côté véhicule de type 2 pour l'installation sur les stations de charge pour l'électromobilité
Version	Câble de charge AC avec connecteur de charge côté véhicule et extrémité de câble libre
Equipement	avec cache de protection
Logo en place	Logo PHOENIX CONTACT
Mode charge	Mode 3, cas C
Norme de charge	Type 2

Propriétés électriques

Nature de la transmission de signaux	Impulsions modulées
Remarque concernant la connectique	Raccordement serti, non séparable
Détrompage	680 Ω (entre PE et PP)
Type de courant de charge	AC monophasé
Puissance de charge	5 kW
Courant de charge	20 A

Contact de puissance

Nombre	3 (L1, N, PE)
Tension de référence	250 V AC
Courant de référence	20 A

Contact de signalisation

Nombre	2 (CP, PP)
Tension de référence	30 V AC
Courant de référence	2 A

Dimensions

Connecteur de charge côté véhicule

Largeur	70 mm
Hauteur	137 mm
Profondeur	215,9 mm

Indications sur les matériaux

Coloris (Boîtiers)	noir (9005)
Coloris (Zone de préhension)	gris (7042)
Coloris (Modèle d'enfichage)	noir (9005)

EV-T2G3C-1AC20A-4,0M2,5EHBK01 - Câbles de charge AC



1627126

<https://www.phoenixcontact.com/fr/produits/1627126>

Coloris (Cache de protection)	noir (9005)
Coloris (Câble)	noir (9005)
Matériau (Connecteur de charge côté véhicule)	Plastique
Matériau (Gaine extérieur de câble)	TPE-U
Matériau (Surface des contacts)	Argent

Câble/conducteur

Longueur du câble	4 m
Normes/Spécifications relatives aux câbles	prEN 50620/DIN EN 50620
Certifications relatives aux câbles	VDE
Type	Classe 5
Type de câble	hélicoïdal
Structure de câble	3 x 2,5 mm ² + 1 x 0,5 mm ²
Diamètre extérieur du câble	10,2 mm ±0,3 mm
Gaine extérieure, matériau	TPE-U
Longueur de gaine à dénuder	70 mm ±5 mm
Longueur de bloc	0,68 m ±10 %
Diamètre du filament spiralé	45 mm ±10 %
Longueur utile	max. 4 m ±5 %
Résistance de la ligne	≤ 0,00798 Ω/m (par rapport à un fil de puissance, à une température ambiante de 20 °C)
Rayon de courbure	min. 153 mm (15x diamètres)

Propriétés mécaniques

Caractéristiques mécaniques

Cycles d'enfichage	> 10000
Force d'enfichage	< 100 N
Force de retrait	< 100 N

Conditions environnementales et de durée de vie

Conditions ambiantes

Indice de protection (Prise côté véhicule)	IP44 (Branché et opérationnel, l'indice de protection est garanti uniquement si les deux éléments de connexion sont des produits d'origine de Phoenix Contact ou des équivalents conformes aux normes requises.)
Indice de protection (Connecteur de charge côté infrastructure)	IP44 (Branché et opérationnel, l'indice de protection est garanti uniquement si les deux éléments de connexion sont des produits d'origine de Phoenix Contact ou des équivalents conformes aux normes requises.)
Indice de protection (Cache de protection)	IP54
Température ambiante (fonctionnement)	-40 °C ... 50 °C
Température ambiante (stockage/transport)	-40 °C ... 80 °C
Altitude	5000 m (au-dessus du niveau de la mer)

Normes et spécifications

EV-T2G3C-1AC20A-4,0M2,5EHBK01 - Câbles de charge AC



1627126

<https://www.phoenixcontact.com/fr/produits/1627126>

Normes

Normes/Prescriptions

CEI 62196-2

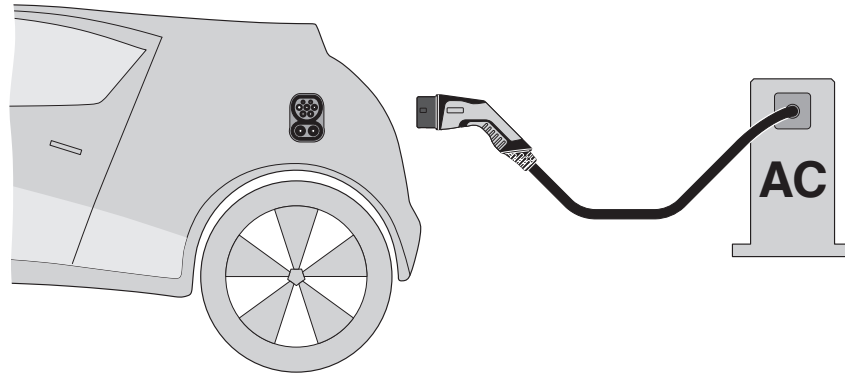
EV-T2G3C-1AC20A-4,0M2,5EHBK01 - Câbles de charge AC

1627126

<https://www.phoenixcontact.com/fr/produits/1627126>

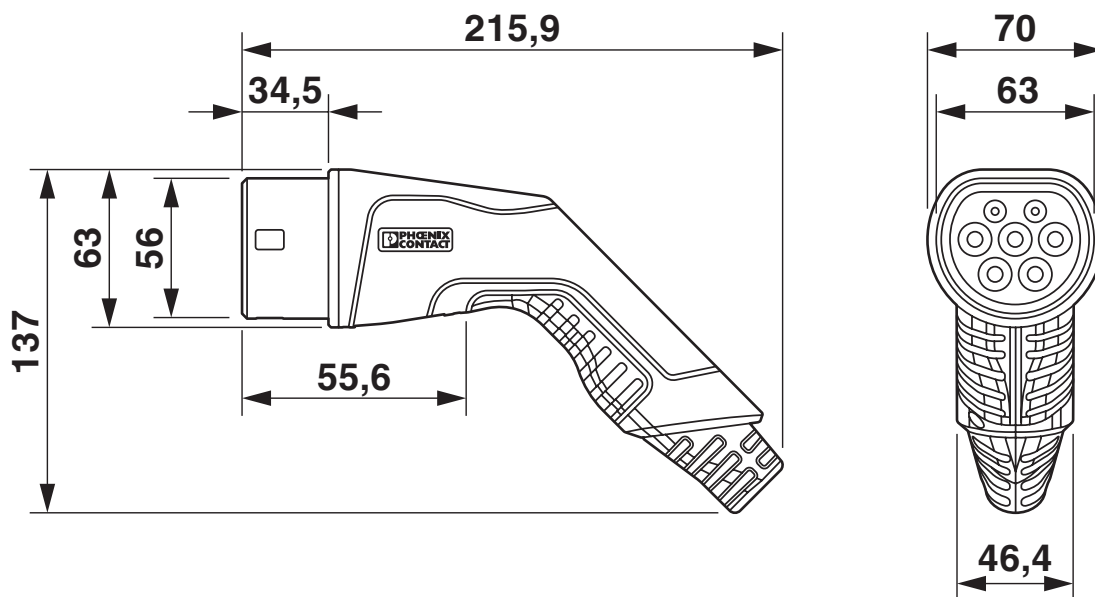
Dessins

Dessin schématique



Définition de la terminologie

Dessin coté



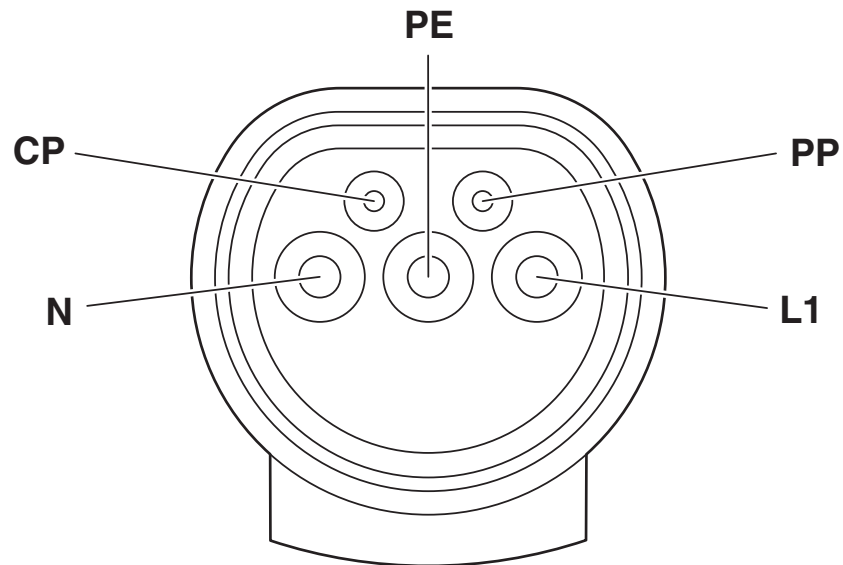
S'assurer que le connecteur de charge côté véhicule est enfileté pendant toute la durée de l'arrêt du chargement dans un support de connecteur de charge adapté, qui assure une protection minimale IP24 selon la norme CEI 61851-1. Pour fabriquer un tel support de connecteur de charge, utilisez les dimensions du connecteur de charge côté véhicule. Vous trouverez également des dimensions détaillées dans la zone des téléchargements.

EV-T2G3C-1AC20A-4,0M2,5EHBK01 - Câbles de charge AC

1627126

<https://www.phoenixcontact.com/fr/produits/1627126>

Dessin schématique



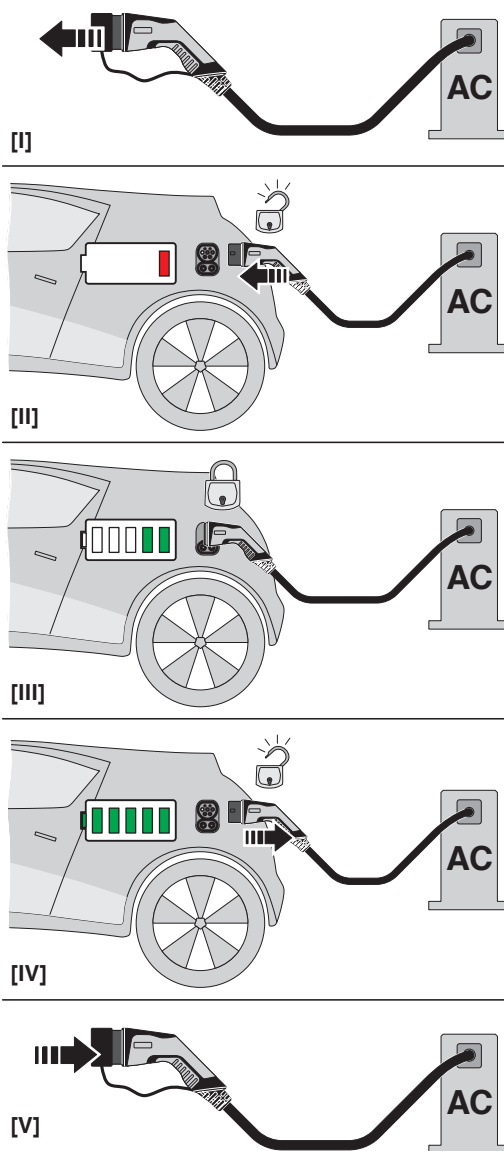
Affectation des broches connecteur de charge de véhicule

EV-T2G3C-1AC20A-4,0M2,5EHBK01 - Câbles de charge AC

1627126

<https://www.phoenixcontact.com/fr/produits/1627126>

Dessin schématique



Notice d'utilisation

EV-T2G3C-1AC20A-4,0M2,5EHBK01 - Câbles de charge AC



1627126

<https://www.phoenixcontact.com/fr/produits/1627126>

Homologations

 To download certificates, visit the product detail page: <https://www.phoenixcontact.com/fr/produits/1627126>

 IECEE CB Scheme Identifiant de l'homologation: DE1-65898/M1				
	Tension nominale U_N	Intensité nominale I_N	Section AWG	Section mm^2
	250 V	20 A	-	-

 VDE Zeichengenehmigung Identifiant de l'homologation: 40045387				
	Tension nominale U_N	Intensité nominale I_N	Section AWG	Section mm^2
	250 V	20 A	-	-

EV-T2G3C-1AC20A-4,0M2,5EHBK01 - Câbles de charge AC



1627126

<https://www.phoenixcontact.com/fr/produits/1627126>

Classifications

ECLASS

ECLASS-11.0	27144705
ECLASS-12.0	27144705
ECLASS-13.0	27144705

ETIM

ETIM 9.0	EC002897
----------	----------

UNSPSC

UNSPSC 21.0	39121500
-------------	----------

EV-T2G3C-1AC20A-4,0M2,5EHBK01 - Câbles de charge AC



1627126

<https://www.phoenixcontact.com/fr/produits/1627126>

Conformité environnementale

REACH SVHC	Lead 7439-92-1
China RoHS	Période d'utilisation conforme (EFUP) : 10 ans ; Vous trouverez des informations sur les substances dangereuses dans la déclaration du fabricant dans l'onglet « Téléchargements »

EV-T2G3C-1AC20A-4,0M2,5EHBK01 - Câbles de charge AC



1627126

<https://www.phoenixcontact.com/fr/produits/1627126>

Accessoires

EV-T2AC-PARK - Support de connecteur de charge

1624148

<https://www.phoenixcontact.com/fr/produits/1624148>



CHARX connect, Support de connecteur de charge, Accessoires, pour les connecteurs de charge côté véhicule sur les stations de charge (EVSE), Type 2, CEI 62196-2, Montage sur face avant, boîtiers: noir, Logo PHOENIX CONTACT

CHARX SEC-1000 - Automate de charge AC

1139034

<https://www.phoenixcontact.com/fr/produits/1139034>



CHARX control modular, Automate de charge AC, CEI 61851-1, mode de fonctionnement: Stand-Alone, Client, interface: Système de bus CHARX control modular, Périphériques raccordables: Compteurs d'énergie, RFID, Détection de courant de fuite DC, Montage sur profilé

EV-T2G3C-1AC20A-4,0M2,5EHBK01 - Câbles de charge AC

1627126

<https://www.phoenixcontact.com/fr/produits/1627126>

CHARX SEC-3000 - Automate de charge AC

1139022

<https://www.phoenixcontact.com/fr/produits/1139022>



CHARX control modular, Automate de charge AC, avec système Linux embarqué, CEI 61851-1, mode de fonctionnement: Stand-Alone, Client, Serveur, interface: Ethernet (2x), Système de bus CHARX control modular, MICRO-USB type C, protocole de communication: OCPP 1.6J, Modbus/TCP, MQTT, Périphériques raccordables: Compteurs d'énergie, RFID, Détection de courant de fuite DC, Montage sur profilé

CHARX SEC-3050 - Automate de charge AC

1139018

<https://www.phoenixcontact.com/fr/produits/1139018>



CHARX control modular, Automate de charge AC, avec système Linux embarqué, CEI 61851-1, ISO 15118, mode de fonctionnement: Stand-Alone, Client, Serveur, interface: Ethernet (2x), Système de bus CHARX control modular, MICRO-USB type C, protocole de communication: OCPP 1.6J, Modbus/TCP, MQTT, Périphériques raccordables: Compteurs d'énergie, RFID, Détection de courant de fuite DC, Montage sur profilé

EV-T2G3C-1AC20A-4,0M2,5EHBK01 - Câbles de charge AC

1627126

<https://www.phoenixcontact.com/fr/produits/1627126>

CHARX SEC-3100 - Automate de charge AC

1139012

<https://www.phoenixcontact.com/fr/produits/1139012>



CHARX control modular, Automate de charge AC, avec système Linux embarqué, CEI 61851-1, mode de fonctionnement: Stand-Alone, Client, Serveur, interface: Ethernet (2x), Téléphonie mobile (4G/2G), Système de bus CHARX control modular, MICRO-USB type C, protocole de communication: OCPP 1.6J, Modbus/TCP, MQTT, Périphériques raccordables: Compteurs d'énergie, RFID, Détection de courant de fuite DC, Montage sur profilé

CHARX SEC-3150 - Automate de charge AC

1138965

<https://www.phoenixcontact.com/fr/produits/1138965>



CHARX control modular, Automate de charge AC, avec système Linux embarqué, CEI 61851-1, ISO 15118, mode de fonctionnement: Stand-Alone, Client, Serveur, interface: Ethernet (2x), Téléphonie mobile (4G/2G), Système de bus CHARX control modular, MICRO-USB type C, protocole de communication: OCPP 1.6J, Modbus/TCP, MQTT, Périphériques raccordables: Compteurs d'énergie, RFID, Détection de courant de fuite DC, Montage sur profilé

EV-T2G3C-1AC20A-4,0M2,5EHBK01 - Câbles de charge AC

1627126

<https://www.phoenixcontact.com/fr/produits/1627126>

EEM-EM357 - Appareil de mesure

2908588

<https://www.phoenixcontact.com/fr/produits/2908588>

Compteur électrique triphasé pour la détermination par mesure directe de la puissance active dans des réseaux pouvant atteindre 500 V / 80 A, avec sortie S0, entrée TOR et interface RS-485, certifié selon la directive MID



EV-CC-AC1-M3-CC-SER-HS - Automate de charge AC

1622459

<https://www.phoenixcontact.com/fr/produits/1622459>

L'automate de charge EV-CC-AC1-M3-CBC-SER-HS avec boîtier pour le montage sur profilé, sert à la recharge des véhicules électriques sur le réseau à courant alternatif triphasé selon la norme CEI 61851-1, Mode 3. Optimisé pour les stations de recharge avec un connecteur de charge pour véhicule, monté en fixe. Toutes les fonctions de recharge et de vastes réglages de configuration sont déjà intégrés.



EV-T2G3C-1AC20A-4,0M2,5EHBK01 - Câbles de charge AC

1627126

<https://www.phoenixcontact.com/fr/produits/1627126>

EV-CC-AC1-M3-CC-SER-PCB - Automate de charge AC

1622460

<https://www.phoenixcontact.com/fr/produits/1622460>



L'automate de charge EV-CC-AC1-M3-CC-SER-PCB sous forme de circuit imprimé sert à la recharge des véhicules électriques sur le réseau à courant alternatif triphasé selon la norme CEI 61851-1, Mode 3. Optimisé pour les stations de recharge avec un connecteur de charge pour véhicule, monté en fixe. Toutes les fonctions de recharge et de vastes réglages de configuration sont déjà intégrés.

EV-CC-AC1-M3-CC-SER-PCB-XC-25X - Automate de charge AC

1627742

<https://www.phoenixcontact.com/fr/produits/1627742>



L'automate de charge EV-CC-AC1-M3-CC-SER-PCB sous forme de circuit imprimé sert à la recharge des véhicules électriques sur le réseau à courant alternatif triphasé selon la norme CEI 61851-1, Mode 3. Optimisé pour les stations de recharge avec un connecteur de charge pour véhicule, monté en fixe. Toutes les fonctions de recharge et de vastes réglages de configuration sont déjà intégrés.

EV-T2G3C-1AC20A-4,0M2,5EHBK01 - Câbles de charge AC

1627126

<https://www.phoenixcontact.com/fr/produits/1627126>

EV-CC-AC1-M3-CC-SER-PCB-MSTB - Automate de charge AC

1627367

<https://www.phoenixcontact.com/fr/produits/1627367>



L'automate de charge EV-CC-AC1-M3-CC-SER-PCB-MSTB sous forme de circuit imprimé sert à la recharge des véhicules électriques selon la norme CEI 61851-1, Mode 3 ; il est optimisé pour les stations de recharge avec un connecteur de charge pour véhicule, monté en fixe. Raccordement via un connecteur mâle pour C.I. sur l'embase.

EM-CP-PP-ETH - Automate de charge AC

2902802

<https://www.phoenixcontact.com/fr/produits/2902802>



La commande EV Charge Control permet de charger les véhicules électriques sur un réseau de courant alternatif triphasé selon CEI 61851-1 mode 3. Toutes les fonctions de commande nécessaires sont intégrées. Il existe des fonctions supplémentaires pour différentes applications de charge.

EV-T2G3C-1AC20A-4,0M2,5EHBK01 - Câbles de charge AC



1627126

<https://www.phoenixcontact.com/fr/produits/1627126>

EV-LABEL-C - Autocollant

1309766

<https://www.phoenixcontact.com/fr/produits/1309766>

CHARX connect, Autocollant, Accessoires, pour connecteur de charge côté véhicule AC type 2 et prise côté véhicule AC type 2, DIN EN 17186



G-INS-M20-S68N-PNES-BK - Presse-étoupe

1411133

<https://www.phoenixcontact.com/fr/produits/1411133>

Presse-étoupe, matériau du raccordement vissé: PA, diamètre extérieur du câble 6 mm ... 12 mm, blindage: non, filetage de raccordement: M20 x 1,5, coloris: noir foncé RAL 9005



Phoenix Contact 2023 © - Tous droits réservés
<https://www.phoenixcontact.com>

PHOENIX CONTACT SAS
52 Boulevard de Beaubourg Emerainville
77436 Marne La Vallée Cedex 2 France
+33 (0) 1 60 17 98 98
documentation@phoenixcontact.fr