

SH-8EPS48AH000S - Connecteur d'appareil face arrière



1627206

<https://www.phoenixcontact.com/fr/produits/1627206>

Veillez tenir compte du fait que les données affichées dans ce document PDF proviennent de notre catalogue en ligne. Vous trouverez les données complètes dans la documentation utilisateur. Nos conditions générales d'utilisation des téléchargements sont applicables.



M23, Connecteur d'appareil face arrière, série: SH, droit, blindé: oui, Pour verrouillage standard et SPEEDCON, Nombre de pôles: 8+4+PE, type de contact: Mâle, Raccordement à sertir, Joint plat, Fixation centrale M26 x 1, Epaisseur de paroi min.: 1,5 mm, Epaisseur de paroi max.: 5 mm, détrompage: N

Avantages

- Tous les boîtiers sont à équiper avec des contacts mâles ou femelles
- Au total, huit contacts sont disponibles pour la transmission de signaux
- Utilisation sûre sur le terrain grâce aux indices de protection élevés
- Protection CEM globale pour des solutions de raccordement fiables dans l'environnement industriel

Données commerciales

Référence	1627206
Conditionnement	1 Unité(s)
Commande minimum	1 Unité(s)
Clé de vente	ABRCDR
Product key	ABRCDR
Page catalogue	Page 120 (C-2-2019)
GTIN	4055626408217
Poids par pièce (emballage compris)	74,3 g
Poids par pièce (hors emballage)	57,9 g
Numéro du tarif douanier	85366990
Pays d'origine	DE

SH-8EPS48AH000S - Connecteur d'appareil face arrière



1627206

<https://www.phoenixcontact.com/fr/produits/1627206>

Caractéristiques techniques

Remarques

Consigne de sécurité

Consigne de sécurité

AVERTISSEMENT : les connecteurs ne doivent pas être déconnectés ou connectés sous charge. Un non-respect et une utilisation non conforme peuvent conduire à des dommages matériels et/ou corporels.

• **AVERTISSEMENT** : ne mettre en service que des produits en parfait état de fonctionnement. Vérifier régulièrement que les produits ne présentent aucun dommage. Mettre immédiatement les produits défectueux hors service. Remplacer les produits endommagés. Toute réparation est impossible.

• **AVERTISSEMENT** : l'installation et l'utilisation du produit sont strictement réservées à des électriciens professionnels qualifiés en tenant compte des consignes de sécurité suivantes. Le personnel qualifié doit être familiarisé avec les principes de base de l'électrotechnique. Il doit être en mesure de reconnaître et d'éviter les dangers. Le symbole correspondant sur l'emballage indique qu'un personnel qualifié en électrotechnique est requis pour l'installation et l'exploitation.

• Les produits sont destinés à une utilisation dans les domaines de la construction d'appareils électriques, d'installations et d'automates.

• Lors de l'utilisation des connecteurs à l'extérieur, ces derniers doivent être tout particulièrement protégés des influences environnementales.

• Il est interdit de manipuler ou d'ouvrir les produits confectionnés de manière inadéquate.

• Utiliser uniquement des contre-fiches avec les spécifications des normes indiquées dans les caractéristiques techniques (p. ex. celles indiquées dans les accessoires du produit sur le web à l'adresse [phoenixcontact.com/products](https://www.phoenixcontact.com/products)).

• En cas d'utilisation directe du produit en relation avec des marques étrangères, la responsabilité incombe à l'utilisateur.

• Pour des tensions de service > 50 VAC, les boîtiers de connecteurs conducteurs doivent être mis à la terre

• Veiller à ce que la terre fonctionnelle ou de protection soit raccordée correctement.

• Pour la combinaison de plusieurs circuits électriques dans un câble et/ou un connecteur, les normes suivantes s'appliquent : VDE 0100/1.97 § 411.1.3.2 et DIN EN 60 204/11.98 § 14.1.3

• Utiliser uniquement les outils recommandés par Phoenix Contact

• Les instructions d'installation/documents Design In disponibles sur le web à l'adresse [phoenixcontact.com/products](https://www.phoenixcontact.com/products) dans la zone de téléchargement dans le produit doivent être respectés.

• Utiliser le connecteur uniquement lorsqu'il est enfiché à fond et verrouillé.

• Lors de la pose du conducteur, veiller à ce que la charge de traction exercée sur les connecteurs ne soit pas supérieure aux limites normatives fixées.

SH-8EPS48AH000S - Connecteur d'appareil face arrière



1627206

<https://www.phoenixcontact.com/fr/produits/1627206>

- Respecter le rayon de courbure minimum du câble. Poser le conducteur sans le soumettre à une torsion.
- En mode de fonctionnement normal, le connecteur se réchauffe. En fonction des conditions ambiantes, la surface du connecteur peut continuer à se réchauffer. Dans ce cas, il incombe à l'utilisateur d'apposer les panneaux d'avertissement (ex. DIN EN ISO 13732-1:2008-12).

Propriétés du produit

Type de produit	Connecteurs circulaires (côté appareil)
-----------------	---

Indications sur les matériaux

Classe d'inflammabilité selon UL 94	V0
-------------------------------------	----

Connecteur

Corps isolant

Remarque	Conseil pour commander: Contacts à sertir, 8 x Ø 1 mm, 5 x Ø 2 mm à commander séparément
Protection contre les contacts accidentels	CEI 61984 et VDE 0623
Détrompage	N
Matériau isolant	PA 6.6
Cycles d'enfichage	100
Type de raccordement	Raccordement à sertir
Type de contact	Mâle
Application	Hybride
Nombre de pôles	13
Enfichable	8+4+PE
Diamètre de contact Contacts de puissance	2 mm
Section de cordon Contacts de puissance min.	0,25 mm ²
Section de cordon Contacts de puissance max.	4 mm ²
Courant de référence Contacts de puissance	30 A
Tension de choc assignée	6 kV
Tension de référence (II/3) contact de puissance	850 V DC
Tension de référence (III/3) contact de puissance	630 V AC
Diamètre de contact Contacts de signalisation	1 mm
Section de cordon Contacts de signalisation min.	0,06 mm ²
Section de cordon Contacts de signalisation max.	1 mm ²
Intensité nominale par contact de signalisation	8 A
Remarque	avec section de raccordement max.
Tension de choc assignée	1,5 kV
Tension de référence (III/3) contact de signaux	50 V
Hauteur d'installation	2000 m

Boîtier

SH-8EPS48AH000S - Connecteur d'appareil face arrière



1627206

<https://www.phoenixcontact.com/fr/produits/1627206>

Matériau du boîtier	CuZn
Mode de verrouillage	Pour verrouillage standard et SPEEDCON
Indice de protection (enfiché)	IP67
Type de filetage	M23

Conditions environnementales et de durée de vie

Conditions ambiantes

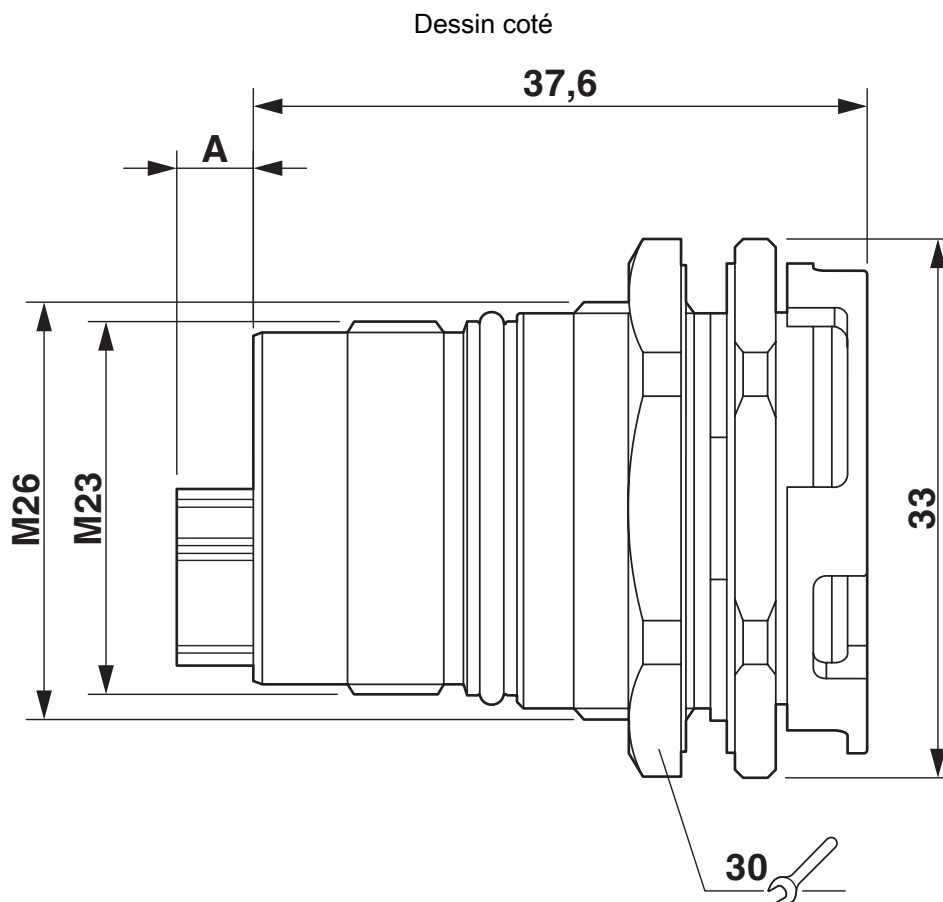
Température ambiante (fonctionnement)	-40 °C ... 115 °C (voir courbe de derating)
---------------------------------------	---

SH-8EPS48AH000S - Connecteur d'appareil face arrière

1627206

<https://www.phoenixcontact.com/fr/produits/1627206>

Dessins



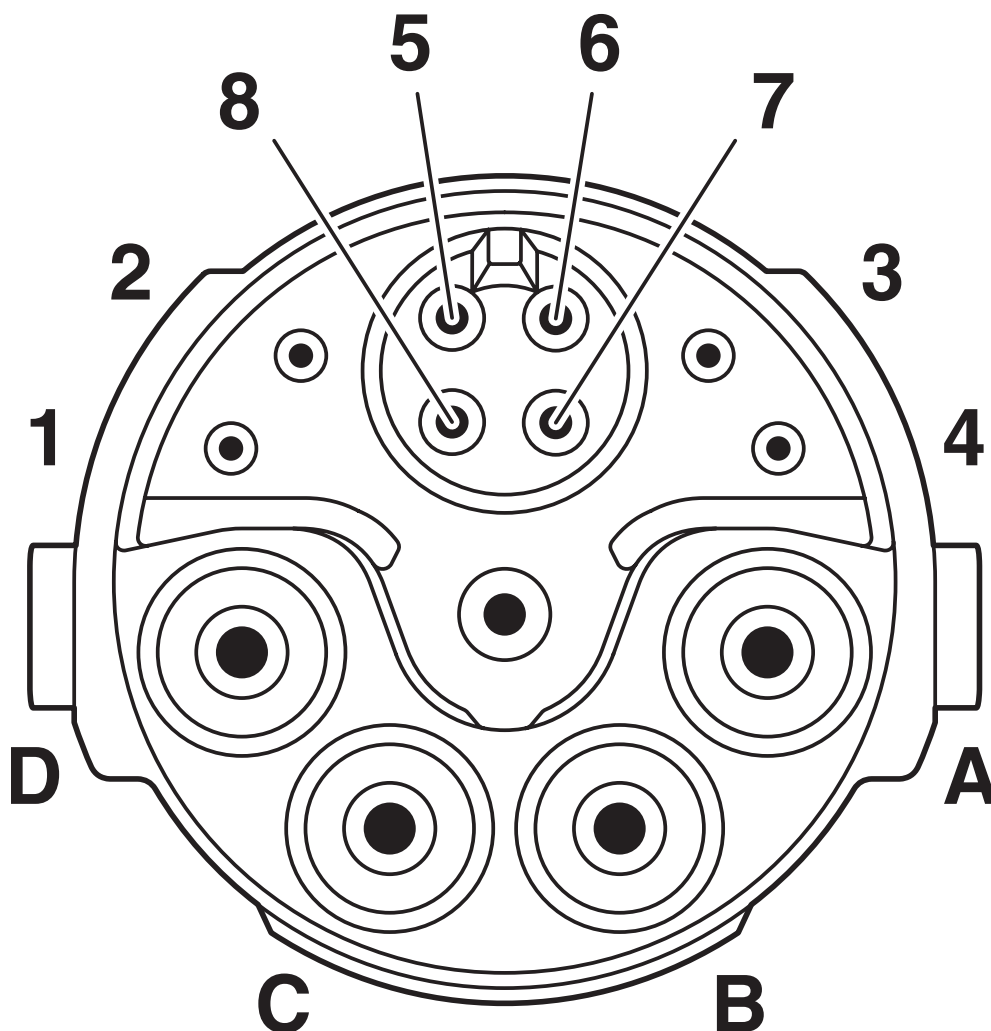
Type de connecteur mâle : dimension A = 4,7 mm, type de connecteur femelle : dimension A = 0 mm

SH-8EPS48AH000S - Connecteur d'appareil face arrière

1627206

<https://www.phoenixcontact.com/fr/produits/1627206>

Dessin schématique



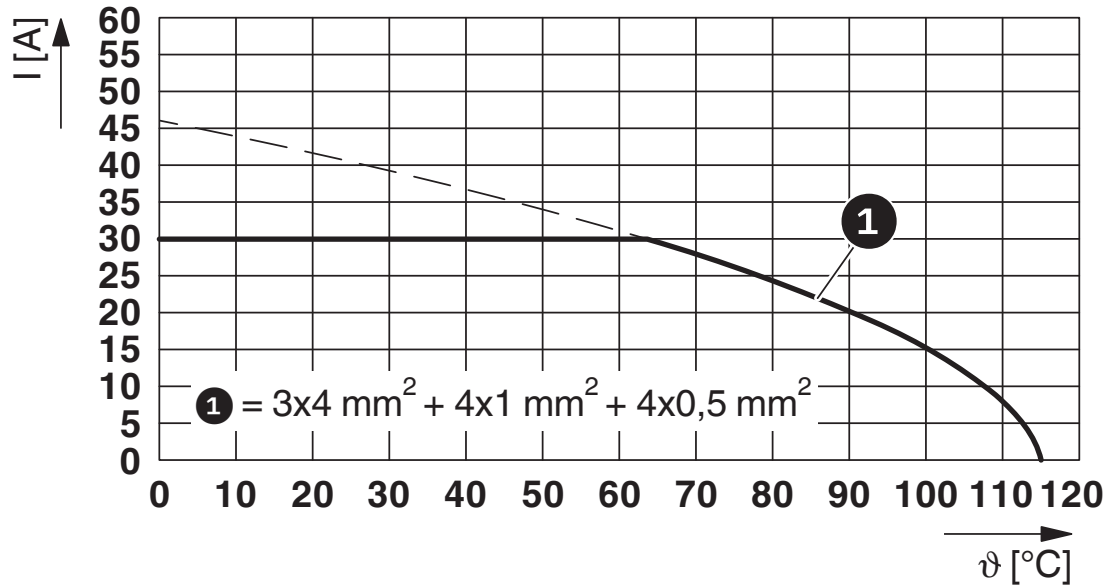
Nombre de pôles mâle signal

SH-8EPS48AH000S - Connecteur d'appareil face arrière

1627206

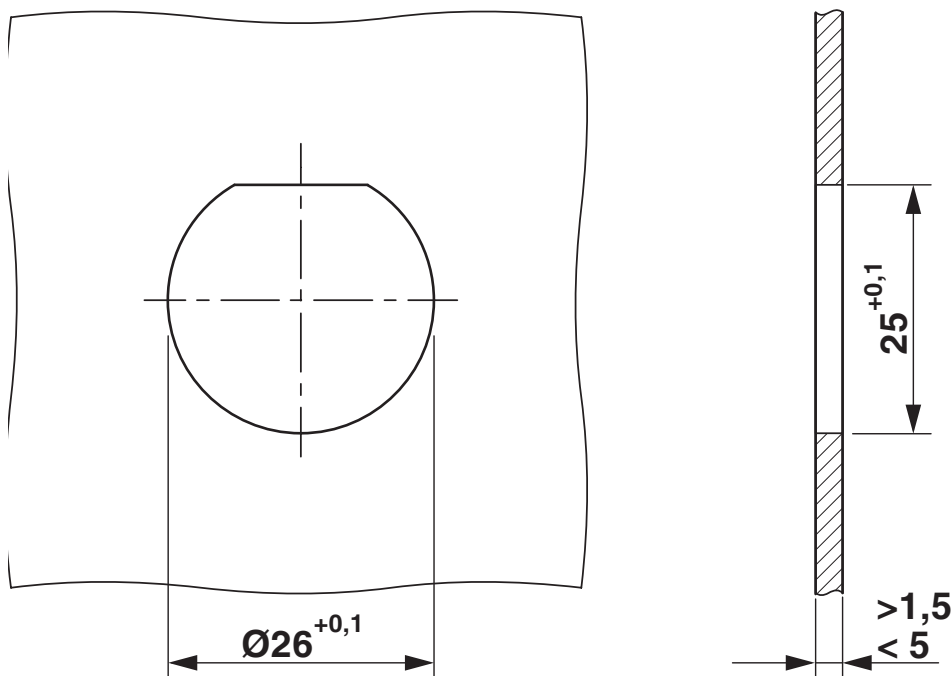
<https://www.phoenixcontact.com/fr/produits/1627206>

Diagramme



I = intensité, ϑ = température ambiante, contacts de puissance A-C : 3 x jusqu'à 30 A, contacts de signalisation : 4 x 2 A stables, contacts de données : 4 x 1 A stables

Dessin coté



Cotes de montage

SH-8EPS48AH000S - Connecteur d'appareil face arrière



1627206

<https://www.phoenixcontact.com/fr/produits/1627206>

Homologations

🔗 To download certificates, visit the product detail page: <https://www.phoenixcontact.com/fr/produits/1627206>



cUL Recognized

Identifiant de l'homologation: E153698-20181206



UL Recognized

Identifiant de l'homologation: E153698-20181206

cULus Recognized

SH-8EPS48AH000S - Connecteur d'appareil face arrière



1627206

<https://www.phoenixcontact.com/fr/produits/1627206>

Classifications

ECLASS

ECLASS-11.0	27440109
ECLASS-12.0	27440109
ECLASS-13.0	27440109

ETIM

ETIM 9.0	EC003569
----------	----------

UNSPSC

UNSPSC 21.0	39121400
-------------	----------

SH-8EPS48AH000S - Connecteur d'appareil face arrière



1627206

<https://www.phoenixcontact.com/fr/produits/1627206>

Conformité environnementale

China RoHS

Période d'utilisation conforme : illimitée = EFUP-e

Aucune substance dangereuse dépassant les valeurs seuils ;

SH-8EPS48AH000S - Connecteur d'appareil face arrière



1627206

<https://www.phoenixcontact.com/fr/produits/1627206>

Accessoires

SH-Z2302 - Cache de protection métallique

1622139

<https://www.phoenixcontact.com/fr/produits/1622139>



Cache de protection métallique, Verrouillage à vis, M23, indice de protection: IP67/68/69K, série: SH, Produit de remplacement selon RoHS II sans exception 6c (Pb < 0,1 %) référence : 1244540

SH-Z2304 - Cache de protection

1622137

<https://www.phoenixcontact.com/fr/produits/1622137>



Cache de protection en plastique pour connecteurs hybrides M23, avec filetage externe

SH-8EPS48AH000S - Connecteur d'appareil face arrière

1627206

<https://www.phoenixcontact.com/fr/produits/1627206>

SH-Z2303 - Cache de protection métallique

1622138

<https://www.phoenixcontact.com/fr/produits/1622138>



Cache de protection métallique, Verrouillage à vis, M23, indice de protection: IP67/68/69K, série: SH

ST-10KP0,06-1,00 - Contact à sertir

1243215

<https://www.phoenixcontact.com/fr/produits/1243215>



Contact à sertir, Mâle, tournés, diamètre de contact: 1 mm, zone de sertissage: 0,06 mm² ... 1 mm², L'article est sans plomb, conformément à la directive RoHS II, sans exception 6c (Pb < 0,1 %)

SH-8EPS48AH000S - Connecteur d'appareil face arrière

1627206

<https://www.phoenixcontact.com/fr/produits/1627206>

SH-20KP0,25-2,50 - Contact à sertir

1244464

<https://www.phoenixcontact.com/fr/produits/1244464>



Contact à sertir, Mâle, tournés, diamètre de contact: 2 mm, zone de sertissage: 0,25 mm² ... 2,5 mm², L'article est sans plomb, conformément à la directive RoHS II, sans exception 6c (Pb < 0,1 %)

SH-20KP1,50-4,00 - Contact à sertir

1244465

<https://www.phoenixcontact.com/fr/produits/1244465>



Contact à sertir, Mâle, tournés, diamètre de contact: 2 mm, zone de sertissage: 1,5 mm² ... 4 mm², L'article est sans plomb, conformément à la directive RoHS II, sans exception 6c (Pb < 0,1 %)

SH-8EPS48AH000S - Connecteur d'appareil face arrière

1627206

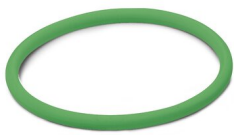
<https://www.phoenixcontact.com/fr/produits/1627206>

RF-Z0017 - Détrompage couleur

1620624

<https://www.phoenixcontact.com/fr/produits/1620624>

Détrompage couleur, coloris: vert



RF-Z0018 - Détrompage couleur

1620625

<https://www.phoenixcontact.com/fr/produits/1620625>

Détrompage couleur, coloris: orange



SH-8EPS48AH000S - Connecteur d'appareil face arrière



1627206

<https://www.phoenixcontact.com/fr/produits/1627206>

RF-Z0019 - Détrompage couleur

1620626

<https://www.phoenixcontact.com/fr/produits/1620626>

Détrompage couleur, coloris: anthracite



Phoenix Contact 2023 © - Tous droits réservés

<https://www.phoenixcontact.com>

PHOENIX CONTACT SAS

52 Boulevard de Beaubourg Emerainville

77436 Marne La Vallée Cedex 2 France

+33 (0) 1 60 17 98 98

documentation@phoenixcontact.fr