

PRC 3-FT25-MC WO NUT - Connecteur d'appareil face arrière



1627608

<https://www.phoenixcontact.com/fr/produits/1627608>

Veillez tenir compte du fait que les données affichées dans ce document PDF proviennent de notre catalogue en ligne. Vous trouverez les données complètes dans la documentation utilisateur. Nos conditions générales d'utilisation des téléchargements sont applicables.



Connecteur d'appareil face arrière, Famille d'articles: PRC 35, matériau du boîtier: PPE, coloris: noir, nombre de pôles: 3, tension de référence: 690 V AC, courant de référence: 35 A, Type de raccordement: Raccordement à sertir, Type de contact: Mâle. L'écrou doit être commandé séparément

Avantages

- Une taille réduite jusqu'à 75 % par rapport aux connecteurs industriels de même puissance
- Mécanisme de verrouillage déverrouillable avec un outil ou à la main
- Convient parfaitement à une utilisation à l'intérieur ou à l'extérieur grâce à des matériaux résistants aux intempéries
- Au choix préconfectionné ou à confectionner

Données commerciales

Référence	1627608
Conditionnement	50 Unité(s)
Commande minimum	50 Unité(s)
Remarque	Fabrication à la commande (pas de reprise)
Clé de vente	ABLACAC
Product key	ABLACAC
GTIN	4055626337845
Poids par pièce (emballage compris)	12,698 g
Poids par pièce (hors emballage)	12,698 g
Numéro du tarif douanier	85472000
Pays d'origine	PL

PRC 3-FT25-MC WO NUT - Connecteur d'appareil face arrière



1627608

<https://www.phoenixcontact.com/fr/produits/1627608>

Caractéristiques techniques

Remarques

Généralités	L'écrou doit être commandé séparément
Consigne de sécurité	
Consigne de sécurité	<ul style="list-style-type: none">• AVERTISSEMENT : ne mettre en service que des produits en parfait état de fonctionnement. Vérifier régulièrement que les produits ne présentent aucun dommage. Mettre immédiatement les produits défectueux hors service. Remplacer les produits endommagés. Toute réparation est impossible.• AVERTISSEMENT : l'installation et l'utilisation du produit sont strictement réservées à des électriciens professionnels qualifiés en tenant compte des consignes de sécurité suivantes. Le personnel qualifié doit être familiarisé avec les principes de base de l'électrotechnique. Il doit être en mesure de reconnaître et d'éviter les dangers. Le symbole correspondant sur l'emballage indique qu'un personnel qualifié en électrotechnique est requis pour l'installation et l'exploitation.• AVERTISSEMENT : les connecteurs ne doivent pas être déconnectés ou connectés sous charge. Un non-respect et une utilisation non conforme peuvent conduire à des dommages matériels et/ou corporels.• Il est interdit de manipuler ou d'ouvrir les produits confectionnés de manière inadéquate.• Utiliser uniquement des contre-fiches avec les spécifications des normes indiquées dans les caractéristiques techniques (p. ex. celles indiquées dans les accessoires du produit sur le web à l'adresse phoenixcontact.com/products).• En cas d'utilisation directe du produit en relation avec des marques étrangères, la responsabilité incombe à l'utilisateur.• Pour des tensions de service > 50 VAC, les boîtiers de connecteurs conducteurs doivent être mis à la terre• Veiller à ce que la terre fonctionnelle ou de protection soit raccordée correctement.• Pour la combinaison de plusieurs circuits électriques dans un câble et/ou un connecteur, les normes suivantes s'appliquent : VDE 0100/1.97 § 411.1.3.2 et DIN EN 60 204/11.98 § 14.1.3• Tenir compte des caractéristiques techniques correspondantes. Les indications peuvent être trouvées aux emplacements suivants :<ul style="list-style-type: none">o Sur le produito Sur l'étiquette d'emballageo Dans la documentation fournieo Sur le web à l'adresse phoenixcontact.com/products dans le produit• Utiliser uniquement les outils recommandés par Phoenix Contact• Les instructions d'installation/documents Design In disponibles sur le web à l'adresse phoenixcontact.com/products dans la zone de téléchargement dans le produit doivent être respectés.• Protéger les connecteurs non enfichés avec un cache de protection. Les accessoires adéquats sont disponibles dans le domaine des accessoires de l'article sur le web à l'adresse

PRC 3-FT25-MC WO NUT - Connecteur d'appareil face arrière



1627608

<https://www.phoenixcontact.com/fr/produits/1627608>

	phoenixcontact.com/produits dans le produit
	<ul style="list-style-type: none"> • Utiliser le connecteur uniquement lorsqu'il est enfiché à fond.
	<ul style="list-style-type: none"> • Utiliser le connecteur uniquement lorsqu'il est enfiché à fond et verrouillé.
	<ul style="list-style-type: none"> • Lors de la pose du conducteur, veiller à ce que la charge de traction exercée sur les connecteurs ne soit pas supérieure aux limites normatives fixées.
	<ul style="list-style-type: none"> • Respecter le rayon de courbure minimum du câble. Poser le conducteur sans le soumettre à une torsion.
	<ul style="list-style-type: none"> • En mode de fonctionnement normal, le connecteur se réchauffe. En fonction des conditions ambiantes, la surface du connecteur peut continuer à se réchauffer. Dans ce cas, il incombe à l'utilisateur d'apposer les panneaux d'avertissement (ex. DIN EN ISO 13732-1:2008-12).

Propriétés du produit

Type de produit	Traversée de paroi
Gamme de produits	PRC 35
Nombre de pôles	3
Enfichable	2+PE
Détrompage	AD

Propriétés d'isolation

Classe de protection	II
Degré de pollution	2

Dimensions

Dessin coté	
Largeur	35 mm
Hauteur	35 mm
Longueur	29,5 mm
Diamètre de perçage	25,5 mm
Ouverture écrou-chapeau	32 mm

Propriétés électriques

Tension assignée (III/2)	690 V
Tension nominale ATD	690 V AC (III/2) selon CEI 61984
	500 V AC (III/2) selon CEI 61535 / 2 PFG 1915
	600 V AC / DC (III/2) selon UL 2238/UL 2237
Tension de choc assignée (III/2)	8 kV
Courant de référence	35 A (pour une section de conducteur de 6 mm ² selon CEI 61984)

PRC 3-FT25-MC WO NUT - Connecteur d'appareil face arrière



1627608

<https://www.phoenixcontact.com/fr/produits/1627608>

	32 A (pour une section de conducteur de 6 mm ² selon CEI 61535)
	21,4 A (pour une section de conducteur de 6 mm ² et 85 °C selon 2 PfG 1915)
	32 A (avec AWG 10, selon UL 2237)

Propriétés mécaniques

Caractéristiques mécaniques

Cycles d'enfichage	100
Force d'enfichage	30 N ±10 N

Indications sur les matériaux

Coloris	noir
Couleur de la partie du boîtier	noir
Classe d'inflammabilité selon UL 94	V0
Groupe d'isolant	I / CTI 600
Matériau du joint	EPDM
Matériau de contact	Alliage de Cu
Matériau de surface du contact	Ag
Matériau de porte-contacts	PPE
Matériau du joint torique	Silicone
Matériau du boîtier	PPE

Câble/conducteur

Longueur à dénuder des fils uniques	12 mm
-------------------------------------	-------

Montage

Type de montage	Montage face arrière
Type de raccordement	Raccordement à sertir

Conditions environnementales et de durée de vie

Conditions ambiantes

Indice de protection (branché)	IP66 / IP68 (2m / 24h) / IP69K
Indice de protection (non branché)	IP65 (Étanchéité longitudinale à l'eau, uniquement en association avec des contacts provenant de la gamme d'accessoires)
Indice de protection	IP66 / IP68 (2m / 24h) / IP69K
Température ambiante (fonctionnement)	-40 °C ... 105 °C (en fonction de la courbe de derating)
Température ambiante (stockage/transport)	-40 °C ... 70 °C
Température ambiante (montage)	5 °C ... 85 °C

Normes et spécifications

Normes/précriptions	CEI 61984:2008
	EN 61984:2008
	DIN EN CEI 61535:2020
	CEI 61535:2019

PRC 3-FT25-MC WO NUT - Connecteur d'appareil face arrière



1627608

<https://www.phoenixcontact.com/fr/produits/1627608>

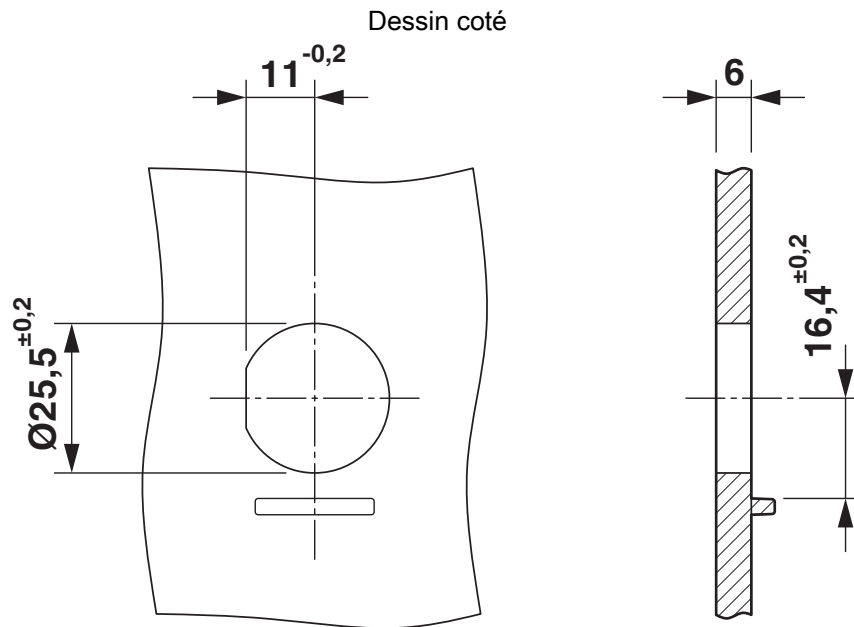
	2 PfG 1915/03.2015
	UL 2237 éd.1:2021-01-08
	CSA C22.2 No. 182.3-16 Ed.2:2019-01

PRC 3-FT25-MC WO NUT - Connecteur d'appareil face arrière

1627608

<https://www.phoenixcontact.com/fr/produits/1627608>

Dessins



Découpe du boîtier

PRC 3-FT25-MC WO NUT - Connecteur d'appareil face arrière




1627608


<https://www.phoenixcontact.com/fr/produits/1627608>

Homologations

🔗 To download certificates, visit the product detail page: <https://www.phoenixcontact.com/fr/produits/1627608>

 TÜV Rheinland Identifiant de l'homologation: R 60168292 0001				
	Tension nominale U_N	Intensité nominale I_N	Section AWG	Section mm^2
	690 V	35 A	-	-

 TÜV Rheinland Identifiant de l'homologation: R 60117908				
	Tension nominale U_N	Intensité nominale I_N	Section AWG	Section mm^2
	500 V	21,4 A	-	-

 TÜV Rheinland Identifiant de l'homologation: R 60168255 0001				
	Tension nominale U_N	Intensité nominale I_N	Section AWG	Section mm^2
	500 V	32 A	-	-

PRC 3-FT25-MC WO NUT - Connecteur d'appareil face arrière



1627608

<https://www.phoenixcontact.com/fr/produits/1627608>

Classifications

ECLASS

ECLASS-11.0	27440109
ECLASS-12.0	27440109
ECLASS-13.0	27440109

ETIM

ETIM 9.0	EC003569
----------	----------

UNSPSC

UNSPSC 21.0	39121400
-------------	----------

PRC 3-FT25-MC WO NUT - Connecteur d'appareil face arrière



1627608

<https://www.phoenixcontact.com/fr/produits/1627608>

Conformité environnementale

China RoHS	Période d'utilisation conforme : illimitée = EFUP-e
	Aucune substance dangereuse dépassant les valeurs seuils ;

PRC 3-FT25-MC WO NUT - Connecteur d'appareil face arrière



1627608

<https://www.phoenixcontact.com/fr/produits/1627608>

Accessoires

CRIMPFOX-1,6/2,5-ED-4,0 - Pince à sertir

1687419

<https://www.phoenixcontact.com/fr/produits/1687419>



Pince à sertir pour contacts tournés, CK 1,6 ED... et CK 2,5 ED...

CK2,5-M-2,5 AG - Contact à sertir

1409207

<https://www.phoenixcontact.com/fr/produits/1409207>



Contact à sertir, Famille d'articles: PRC 35, section de fil max.: 2,5 mm², tension de référence: 690 V AC, courant de référence: 24 A, Type de raccordement: Raccordement à sertir, Type de contact: Mâle. Conseil de sertissage : sertir le conducteur selon DIN EN 60352-2 à l'aide du contact à sertir.

PRC 3-FT25-MC WO NUT - Connecteur d'appareil face arrière

1627608

<https://www.phoenixcontact.com/fr/produits/1627608>

CK2,5-M-4 AG - Contact à sertir

1409208

<https://www.phoenixcontact.com/fr/produits/1409208>



Contact à sertir, Famille d'articles: PRC 35, section de fil max.: 4 mm², tension de référence: 690 V AC, courant de référence: 32 A, Type de raccordement: Raccordement à sertir, Type de contact: Mâle. Sertir le conducteur selon DIN EN 60352-2 à l'aide du contact à sertir

CK2,5-M-6 AG - Contact à sertir

1409209

<https://www.phoenixcontact.com/fr/produits/1409209>



Contact à sertir, Famille d'articles: PRC 35, section de fil max.: 6 mm², tension de référence: 690 V AC, courant de référence: 35 A, Type de raccordement: Raccordement à sertir, Type de contact: Mâle. Sertir le conducteur selon DIN EN 60352-2 à l'aide du contact à sertir

PRC 3-FT25-MC WO NUT - Connecteur d'appareil face arrière



1627608

<https://www.phoenixcontact.com/fr/produits/1627608>

SZF 1-0,6X3,5 - Tournevis

1204517

<https://www.phoenixcontact.com/fr/produits/1204517>



Outil de déverrouillage, pour blocs de jonction ST, s'utilise aussi comme tournevis pour tête fendue, dimensions : 0,6 x 3,5 x 100 mm, manche à deux composants, antidérapant

PRC COVER M - Cache de protection

1409237

<https://www.phoenixcontact.com/fr/produits/1409237>



Cache de protection, Famille d'articles: PRC 35, matériau du boîtier: PPE, coloris: noir, tension de référence: 1000. Adaptés pour connecteurs mâles (MS)

PRC 3-FT25-MC WO NUT - Connecteur d'appareil face arrière



1627608

<https://www.phoenixcontact.com/fr/produits/1627608>

SZF 0-0,4X2,5 - Tournevis

1204504

<https://www.phoenixcontact.com/fr/produits/1204504>



Outil de déverrouillage, pour blocs de jonction ST, s'utilise aussi comme tournevis pour tête fendue, dimensions : 0,4 x 2,5 x 75 mm, manche à deux composants, antidérapant

CRIMPFOX-4,0-ED-6,00 - Pince à sertir

1205859

<https://www.phoenixcontact.com/fr/produits/1205859>



Pince à sertir, pour contacts CK 4,0 ..., pour des sections de conducteur de 4,0 à 6,0 mm²

PRC 3-FT25-MC WO NUT - Connecteur d'appareil face arrière

1627608

<https://www.phoenixcontact.com/fr/produits/1627608>

FT NUT M25 BK - Ecou

1457937

<https://www.phoenixcontact.com/fr/produits/1457937>



Ecrou, Famille d'articles: PRC 35, coloris: noir

FT NUT M25 GN - Ecou

1049830

<https://www.phoenixcontact.com/fr/produits/1049830>



Ecrou, Famille d'articles: PRC 35, coloris: vert

PRC 3-FT25-MC WO NUT - Connecteur d'appareil face arrière

1627608

<https://www.phoenixcontact.com/fr/produits/1627608>

FT NUT M25 BU - Ecrou

1049831

<https://www.phoenixcontact.com/fr/produits/1049831>



Ecrou, Famille d'articles: PRC 35, coloris: bleu

FT NUT M25 GY - Ecrou

1049832

<https://www.phoenixcontact.com/fr/produits/1049832>



Ecrou, Famille d'articles: PRC 35, coloris: gris

Phoenix Contact 2023 © - Tous droits réservés

<https://www.phoenixcontact.com>

PHOENIX CONTACT SAS

52 Boulevard de Beaubourg Emerainville

77436 Marne La Vallée Cedex 2 France

+33 (0) 1 60 17 98 98

documentation@phoenixcontact.fr