

EV-T2G3PC-3AC32A-6,0M6,0ESBK01 - Câbles de charge AC



1627645

<https://www.phoenixcontact.com/fr/produits/1627645>

Veillez tenir compte du fait que les données affichées dans ce document PDF proviennent de notre catalogue en ligne. Vous trouverez les données complètes dans la documentation utilisateur. Nos conditions générales d'utilisation des téléchargements sont applicables.



CHARX connect comfort, Câble de charge AC mobile, avec connecteur de charge côté véhicule et connecteur de charge côté infrastructure, pour charger en courant alternatif (AC) des véhicules électriques (EV) à prise côté véhicule de type 2, avec cache de protection, Type 2, CEI 62196-2, 32 A / 480 V (AC), boîtiers: noir, gris, Logo PHOENIX CONTACT, câble: 6 m, noir, droit

Description du produit

Câble de charge AC mobile, avec connecteur de charge côté véhicule et connecteur de charge côté infrastructure, destiné à charger en courant alternatif (AC) des véhicules électriques (EV) à prise côté véhicule de type 2, compatible avec les prises côté infrastructure de type 2 installées sur des stations de charge dédiées à l'électromobilité (EVSE)

Avantages

- Gamme de produits complète
- Récompensés trois fois pour leur maniement pratique grâce à leur design ergonomique
- Sur demande avec votre logo – pour une image de marque cohérente de votre station de charge
- Protection efficace contre toute pénétration d'eau grâce à une étanchéité longitudinale
- Conception et production conformes aux normes de l'industrie automobile IATF 16949 et ISO 9001
- Testé selon les normes automobiles LV124, LV214 et LV215-2
- Contrôlé selon les exigences EV Ready 37
- Modèle d'enfichage marqué au laser et conforme à la norme DIN EN 17186

Données commerciales

Référence	1627645
Conditionnement	1 Unité(s)
Commande minimum	1 Unité(s)
Clé de vente	XWBAEC
Product key	XWBAEC
GTIN	4055626343174
Poids par pièce (emballage compris)	3□065 g
Poids par pièce (hors emballage)	3□065 g
Numéro du tarif douanier	85444290
Pays d'origine	PL

EV-T2G3PC-3AC32A-6,0M6,0ESBK01 - Câbles de charge AC



1627645

<https://www.phoenixcontact.com/fr/produits/1627645>

Caractéristiques techniques

Propriétés du produit

Type de produit	Câbles de charge CA
Gamme de produits	CHARX connect comfort
Application	pour charger en courant alternatif (AC) des véhicules électriques (EV) à prise côté véhicule de type 2 compatible avec le type 2 des prises de charge côté infrastructure sur les stations de charge pour l'électromobilité (EVSE)
Version	Câble de charge AC mobile avec connecteur de charge côté véhicule et connecteur de charge côté infrastructure
Equipement	avec cache de protection
Logo en place	Logo PHOENIX CONTACT
Mode charge	Mode 3, cas B
Norme de charge	Type 2

Propriétés électriques

Nature de la transmission de signaux	Impulsions modulées
Remarque concernant la connectique	Raccordement serti, non séparable
Détrompage	220 Ω (entre PE et PP)
Type de courant de charge	AC triphasé
Puissance de charge	26,6 kW
Courant de charge	32 A

Contact de puissance

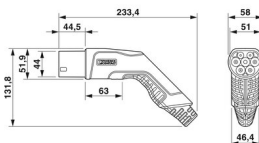
Nombre	5 (L1, L2, L3, N, PE)
Tension de référence	480 V AC
Courant de référence	32 A

Contact de signalisation

Nombre	2 (CP, PP)
Tension de référence	30 V AC
Courant de référence	2 A

Dimensions

Connecteur de charge côté infrastructure

Dessin coté	 <p>Connecteur de charge d'infrastructure</p>
-------------	---

EV-T2G3PC-3AC32A-6,0M6,0ESBK01 - Câbles de charge AC

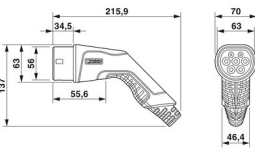


1627645

<https://www.phoenixcontact.com/fr/produits/1627645>

Largeur	58 mm
Hauteur	131,8 mm
Profondeur	233,4 mm

Connecteur de charge côté véhicule

Dessin coté	 <p>Connecteur de charge du véhicule</p>
Largeur	70 mm
Hauteur	137 mm
Profondeur	215,9 mm

Indications sur les matériaux

Coloris (Boîtiers)	noir (9005)
Coloris (Zone de préhension)	gris (7042)
Coloris (Modèle d'enfichage)	noir (9005)
Coloris (Cache de protection)	noir (9005)
Coloris (Câble)	noir (9005)
Matériau (Connecteur de charge côté véhicule)	Plastique
Matériau (Gaine extérieur de câble)	TPE-U
Matériau (Connecteur de charge côté infrastructure)	Plastique
Matériau (Surface des contacts)	Argent

Câble/conducteur

Longueur du câble	6 m
Normes/Spécifications relatives aux câbles	prEN 50620/DIN EN 50620
Certifications relatives aux câbles	VDE
Poids de gaine	max. 505 kg/km
Type	Classe 5
Type de câble	droit
Structure de câble	5 x 4,0 mm ² + 1 x 0,5 mm ²
Diamètre extérieur du câble	14,2 mm ±0,3 mm
Gaine extérieure, matériau	TPE-U
Résistance de la ligne	≤ 0,0033 Ω/m (par rapport à un fil de puissance, à une température ambiante de 20 °C)
Rayon de courbure	min. 127,5 mm (7,5x diamètre)

Propriétés mécaniques

Caractéristiques mécaniques

Cycles d'enfichage	> 10000
Force d'enfichage	< 100 N

EV-T2G3PC-3AC32A-6,0M6,0ESBK01 - Câbles de charge AC



1627645

<https://www.phoenixcontact.com/fr/produits/1627645>

Force de retrait	< 100 N
------------------	---------

Conditions environnementales et de durée de vie

Conditions ambiantes

Indice de protection (Connecteur de charge côté véhicule)	IP44 (Branché et opérationnel, l'indice de protection est garanti uniquement si les deux éléments de connexion sont des produits d'origine de Phoenix Contact ou des équivalents conformes aux normes requises.)
Indice de protection (Connecteur de charge côté infrastructure)	IP44 (Branché et opérationnel, l'indice de protection est garanti uniquement si les deux éléments de connexion sont des produits d'origine de Phoenix Contact ou des équivalents conformes aux normes requises.)
Indice de protection (Cache de protection)	IP54
Température ambiante (fonctionnement)	-40 °C ... 50 °C
Température ambiante (stockage/transport)	-40 °C ... 80 °C
Altitude	5000 m (au-dessus du niveau de la mer)

Normes et spécifications

Normes

Normes/Prescriptions	CEI 62196-2
----------------------	-------------

EV-T2G3PC-3AC32A-6,0M6,0ESBK01 - Câbles de charge AC

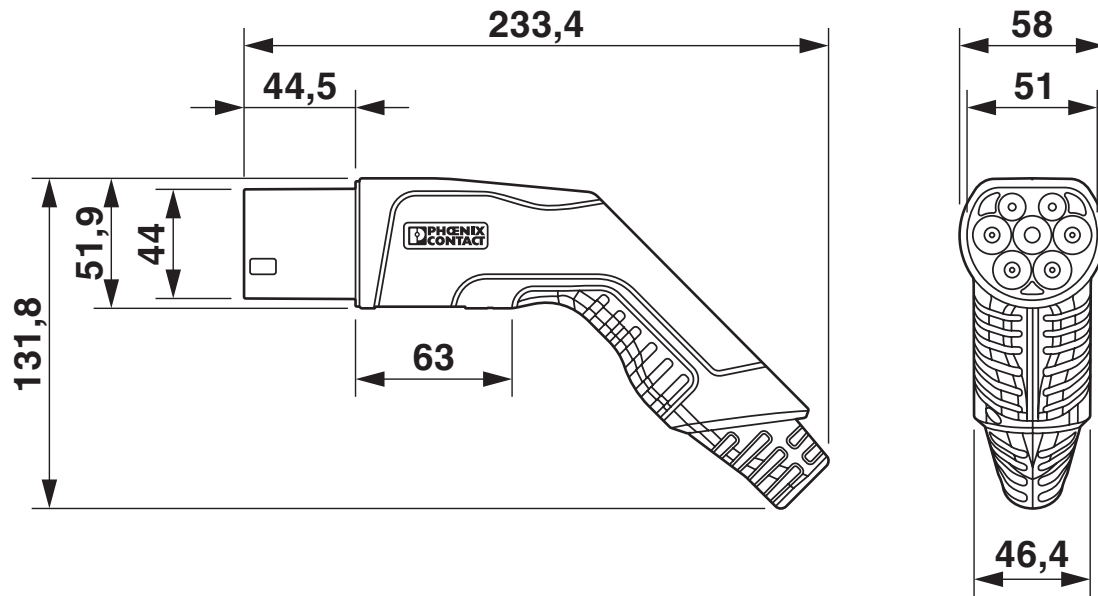


1627645

<https://www.phoenixcontact.com/fr/produits/1627645>

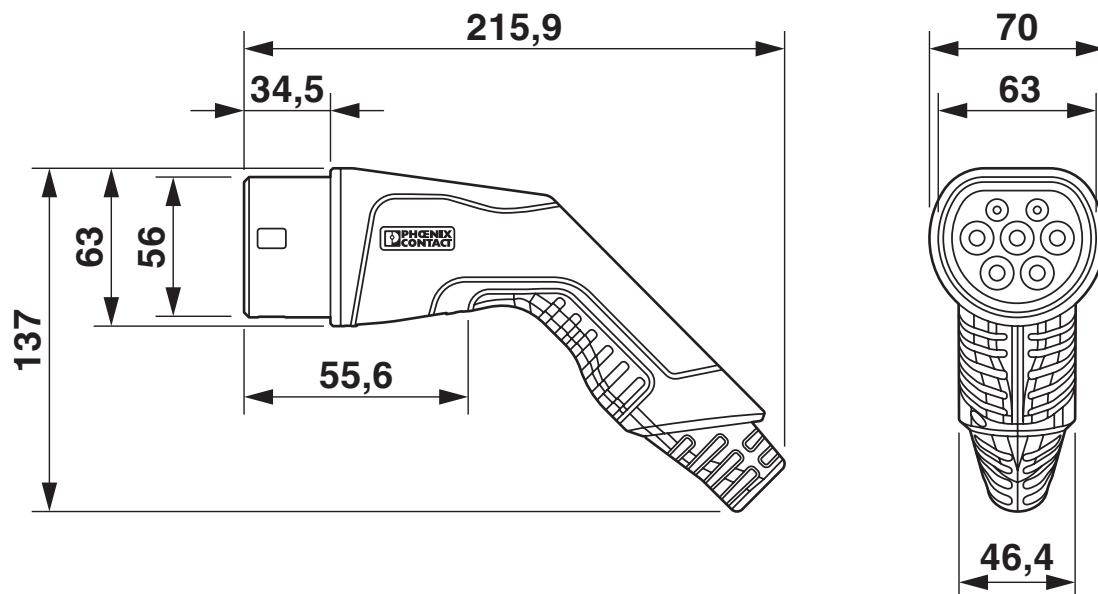
Dessins

Dessin coté



Connecteur de charge d'infrastructure

Dessin coté



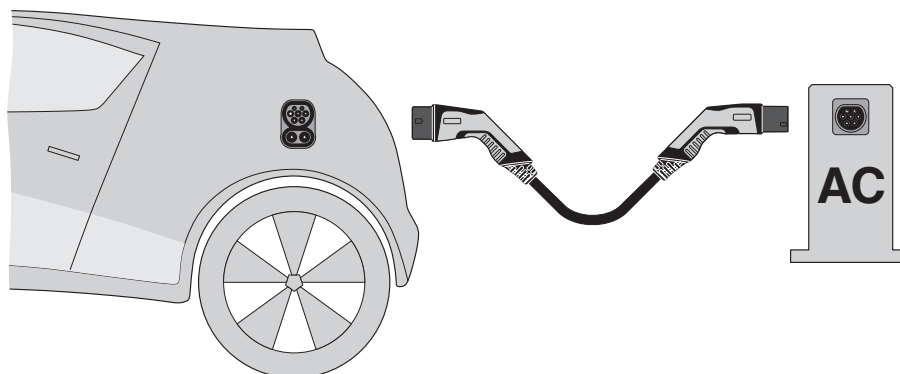
Connecteur de charge du véhicule

EV-T2G3PC-3AC32A-6,0M6,0ESBK01 - Câbles de charge AC

1627645

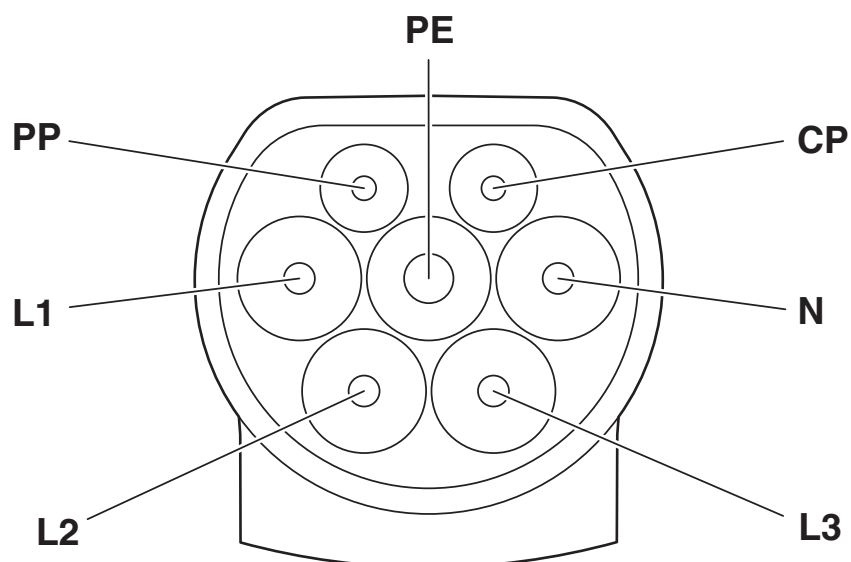
<https://www.phoenixcontact.com/fr/produits/1627645>

Dessin schématique



Définition de la terminologie

Dessin de la connexion



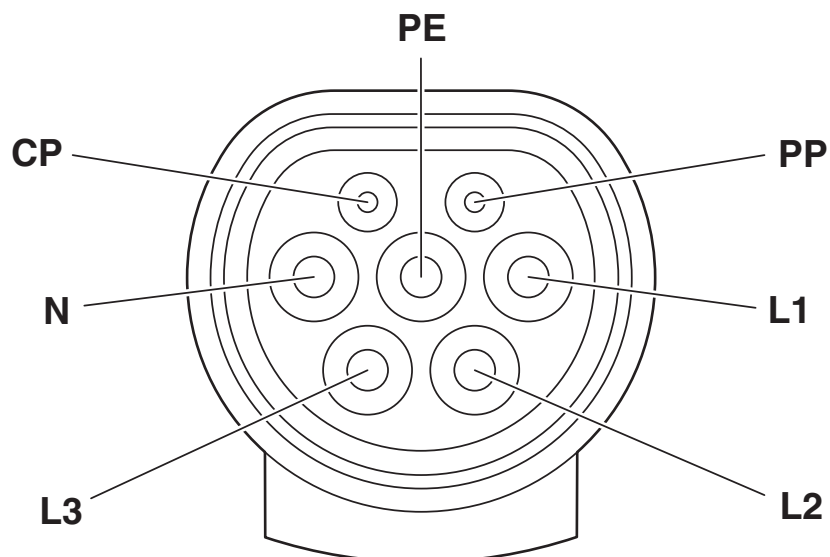
Affectation des broches connecteur de charge d'infrastructure

EV-T2G3PC-3AC32A-6,0M6,0ESBK01 - Câbles de charge AC

1627645

<https://www.phoenixcontact.com/fr/produits/1627645>

Dessin schématique



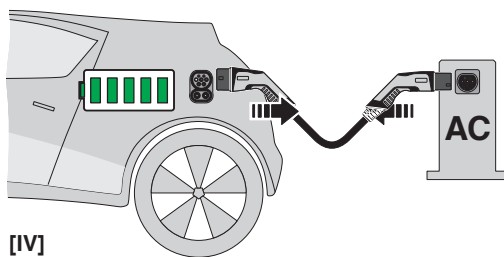
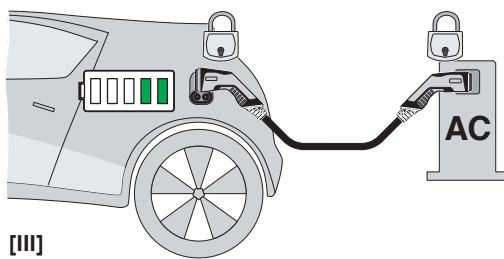
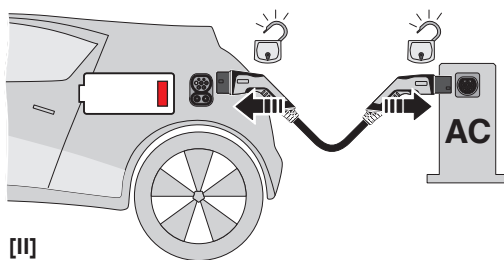
Affectation des broches connecteur de charge de véhicule

EV-T2G3PC-3AC32A-6,0M6,0ESBK01 - Câbles de charge AC

1627645

<https://www.phoenixcontact.com/fr/produits/1627645>

Dessin schématique



Notice d'utilisation


EV-T2G3PC-3AC32A-6,0M6,0ESBK01 - Câbles de charge AC




1627645

<https://www.phoenixcontact.com/fr/produits/1627645>

Homologations

 To download certificates, visit the product detail page: <https://www.phoenixcontact.com/fr/produits/1627645>

 IECEE CB Scheme Identifiant de l'homologation: DE1-65890				
	Tension nominale U_N	Intensité nominale I_N	Section AWG	Section mm^2
	480 V	32 A	-	-

 VDE Zeichengenehmigung Identifiant de l'homologation: 40045394				
	Tension nominale U_N	Intensité nominale I_N	Section AWG	Section mm^2
	480 V	32 A	-	-

EV-T2G3PC-3AC32A-6,0M6,0ESBK01 - Câbles de charge AC



1627645

<https://www.phoenixcontact.com/fr/produits/1627645>

Classifications

ECLASS

ECLASS-11.0	27144705
ECLASS-12.0	27144705
ECLASS-13.0	27144705

ETIM

ETIM 9.0	EC002897
----------	----------

UNSPSC

UNSPSC 21.0	39121500
-------------	----------

EV-T2G3PC-3AC32A-6,0M6,0ESBK01 - Câbles de charge AC



1627645

<https://www.phoenixcontact.com/fr/produits/1627645>

Conformité environnementale

REACH SVHC	Lead 7439-92-1
China RoHS	Période d'utilisation conforme (EFUP) : 10 ans ; Vous trouverez des informations sur les substances dangereuses dans la déclaration du fabricant dans l'onglet « Téléchargements »

EV-T2G3PC-3AC32A-6,0M6,0ESBK01 - Câbles de charge AC



1627645

<https://www.phoenixcontact.com/fr/produits/1627645>

Accessoires

EV-T2AC-PARK - Support de connecteur de charge

1624148

<https://www.phoenixcontact.com/fr/produits/1624148>



CHARX connect, Support de connecteur de charge, Accessoires, pour les connecteurs de charge côté véhicule sur les stations de charge (EVSE), Type 2, CEI 62196-2, Montage sur face avant, boîtiers: noir, Logo PHOENIX CONTACT

EV-T2M3SO12-3P-P-SET - Prise côté infrastructure

1164422

<https://www.phoenixcontact.com/fr/produits/1164422>



CHARX connect modular, Prise côté infrastructure, Rectangulaire, Premium, Kit, avec capot de protection carré, avec capteurs de température, avec LED (raccord de cathode commun), pour la charge en courant alternatif (AC) des véhicules électriques (VE), Type 2, CEI 62196-2, 32 A / 480 V (AC), sans fils individuels, actionneur de verrouillage: 12 V, 3 pôles, Montage sur la paroi arrière, Filetage M5, boîtiers: noir, Logo PHOENIX CONTACT

EV-T2G3PC-3AC32A-6,0M6,0ESBK01 - Câbles de charge AC



1627645

<https://www.phoenixcontact.com/fr/produits/1627645>

EV-T2M3SO12-4P-P-SET - Prise côté infrastructure

1164423

<https://www.phoenixcontact.com/fr/produits/1164423>



CHARX connect modular, Prise côté infrastructure, Rectangulaire, Premium, Kit, avec capot de protection carré, avec capteurs de température, avec LED (raccord de cathode commun), pour la charge en courant alternatif (AC) des véhicules électriques (VE), Type 2, CEI 62196-2, 32 A / 480 V (AC), sans fils individuels, actionneur de verrouillage: 12 V, 4 pôles, Montage sur la paroi arrière, Filetage M5, boîtiers: noir, Logo PHOENIX CONTACT

EV-T2M3SO12-3P-BL-SET - Prise côté infrastructure

1268358

<https://www.phoenixcontact.com/fr/produits/1268358>



CHARX connect modular, Prise côté infrastructure, Rectangulaire, Basic, Kit, avec capot de protection carré, avec LED (raccord de cathode commun), pour la charge en courant alternatif (AC) des véhicules électriques (VE), Type 2, CEI 62196-2, 32 A / 480 V (AC), sans fils individuels, actionneur de verrouillage: 12 V, 3 pôles, Montage sur la paroi arrière, Filetage M5, boîtiers: noir, Logo PHOENIX CONTACT

EV-T2G3PC-3AC32A-6,0M6,0ESBK01 - Câbles de charge AC



1627645

<https://www.phoenixcontact.com/fr/produits/1627645>

EV-T2M3SO12-4P-BL-SET - Prise côté infrastructure

1268355

<https://www.phoenixcontact.com/fr/produits/1268355>



CHARX connect modular, Prise côté infrastructure, Rectangulaire, Basic, Kit, avec capot de protection carré, avec LED (raccord de cathode commun), pour la charge en courant alternatif (AC) des véhicules électriques (VE), Type 2, CEI 62196-2, 32 A / 480 V (AC), sans fils individuels, actionneur de verrouillage: 12 V, 4 pôles, Montage sur la paroi arrière, Filetage M5, boîtiers: noir, Logo PHOENIX CONTACT

EV-T2M3SO12-3P-B-SET - Prise côté infrastructure

1164420

<https://www.phoenixcontact.com/fr/produits/1164420>



CHARX connect modular, Prise côté infrastructure, Rectangulaire, Basic, Kit, avec capot de protection carré, pour la charge en courant alternatif (AC) des véhicules électriques (VE), Type 2, CEI 62196-2, 32 A / 480 V (AC), sans fils individuels, actionneur de verrouillage: 12 V, 3 pôles, Montage sur la paroi arrière, Filetage M5, boîtiers: noir, Logo PHOENIX CONTACT

EV-T2G3PC-3AC32A-6,0M6,0ESBK01 - Câbles de charge AC



1627645

<https://www.phoenixcontact.com/fr/produits/1627645>

EV-T2M3SO12-4P-B-SET - Prise côté infrastructure

1164417

<https://www.phoenixcontact.com/fr/produits/1164417>



CHARX connect modular, Prise côté infrastructure, Rectangulaire, Basic, Kit, avec capot de protection carré, pour la charge en courant alternatif (AC) des véhicules électriques (VE), Type 2, CEI 62196-2, 32 A / 480 V (AC), sans fils individuels, actionneur de verrouillage: 12 V, 4 pôles, Montage sur la paroi arrière, Filetage M5, boîtiers: noir, Logo PHOENIX CONTACT

EV-LABEL-C - Autocollant

1309766

<https://www.phoenixcontact.com/fr/produits/1309766>



CHARX connect, Autocollant, Accessoires, pour connecteur de charge côté véhicule AC type 2 et prise côté véhicule AC type 2, DIN EN 17186

EV-T2G3PC-3AC32A-6,0M6,0ESBK01 - Câbles de charge AC



1627645

<https://www.phoenixcontact.com/fr/produits/1627645>

EV-LABEL-C-SO - Autocollant

1315521

<https://www.phoenixcontact.com/fr/produits/1315521>

CHARX connect, Autocollant, Accessoires, pour prise côté infrastructure AC type 2 I et pour connecteur de charge côté infrastructure AC type 2, DIN EN 17186



Phoenix Contact 2023 © - Tous droits réservés

<https://www.phoenixcontact.com>

PHOENIX CONTACT SAS

52 Boulevard de Beaubourg Emerainville

77436 Marne La Vallée Cedex 2 France

+33 (0) 1 60 17 98 98

documentation@phoenixcontact.fr