

M23-17P1N8A8004S - Connecteurs à câble



1629153

<https://www.phoenixcontact.com/fr/produits/1629153>

Veillez tenir compte du fait que les données affichées dans ce document PDF proviennent de notre catalogue en ligne. Vous trouverez les données complètes dans la documentation utilisateur. Nos conditions générales d'utilisation des téléchargements sont applicables.



M23, Connecteurs à câble, série: M23 PRO, droit, blindé: oui, Verrouillage rapide ONECLICK, Nombre de pôles: 17, Sens de rotation: standard, type de contact: Mâle, Raccordement à sertir, plage de diamètre de câble: 9 mm ... 15 mm, détrompage: N, L'article est sans plomb, conformément à la directive RoHS II, sans exception 6c (Pb < 0,1 %)

Avantages

- Solutions de verrouillages rapides et standard compatibles avec les modèles de tous les fabricants
- Verrouillage rapide ONECLICK avec position de fermeture unique au niveau visuel, sonore et de l'haptique
- Fiables dans les conditions les plus rudes : connecteurs de câbles avec frein vibratoire
- Conception moderne, homogène pour un confort de commande élevé
- Connectorisation des câbles aisée et à un prix avantageux : blindage uniforme de M17 à M40

Données commerciales

| | |
|-------------------------------------|--|
| Référence | 1629153 |
| Conditionnement | 1 Unité(s) |
| Commande minimum | 1 Unité(s) |
| Remarque | Fabrication à la commande (pas de reprise) |
| Clé de vente | ABRABB |
| Product key | ABRABB |
| Page catalogue | Page 76 (C-2-2019) |
| GTIN | 4055626617862 |
| Poids par pièce (emballage compris) | 111,2 g |
| Poids par pièce (hors emballage) | 93,37 g |
| Numéro du tarif douanier | 85366990 |
| Pays d'origine | DE |

Caractéristiques techniques

Remarques

| | |
|----------------------|--|
| Généralités | Commander séparément les contacts à sertir 17 x 1 mm |
| Consigne de sécurité | <p>Consigne de sécurité</p> <p>AVERTISSEMENT : les connecteurs ne doivent pas être déconnectés ou connectés sous charge. Un non-respect et une utilisation non conforme peuvent conduire à des dommages matériels et/ou corporels.</p> <ul style="list-style-type: none"> • AVERTISSEMENT : ne mettre en service que des produits en parfait état de fonctionnement. Vérifier régulièrement que les produits ne présentent aucun dommage. Mettre immédiatement les produits défectueux hors service. Remplacer les produits endommagés. Toute réparation est impossible. • AVERTISSEMENT : l'installation et l'utilisation du produit sont strictement réservées à des électriciens professionnels qualifiés en tenant compte des consignes de sécurité suivantes. Le personnel qualifié doit être familiarisé avec les principes de base de l'électrotechnique. Il doit être en mesure de reconnaître et d'éviter les dangers. Le symbole correspondant sur l'emballage indique qu'un personnel qualifié en électrotechnique est requis pour l'installation et l'exploitation. • Les produits sont destinés à une utilisation dans les domaines de la construction d'appareils électriques, d'installations et d'automates. • Lors de l'utilisation des connecteurs à l'extérieur, ces derniers doivent être tout particulièrement protégés des influences environnementales. • Il est interdit de manipuler ou d'ouvrir les produits confectionnés de manière inadéquate. • Utiliser uniquement des contre-fiches avec les spécifications des normes indiquées dans les caractéristiques techniques (p. ex. celles indiquées dans les accessoires du produit sur le web à l'adresse phoenixcontact.com/products). • En cas d'utilisation directe du produit en relation avec des marques étrangères, la responsabilité incombe à l'utilisateur. • Pour des tensions de service > 50 VAC, les boîtiers de connecteurs conducteurs doivent être mis à la terre • Veiller à ce que la terre fonctionnelle ou de protection soit raccordée correctement. • Pour la combinaison de plusieurs circuits électriques dans un câble et/ou un connecteur, les normes suivantes s'appliquent : VDE 0100/1.97 § 411.1.3.2 et DIN EN 60 204/11.98 § 14.1.3 • Utiliser uniquement les outils recommandés par Phoenix Contact • Les instructions d'installation/documents Design In disponibles sur le web à l'adresse phoenixcontact.com/products dans la zone de téléchargement dans le produit doivent être respectés. • Utiliser le connecteur uniquement lorsqu'il est enfiché à fond et verrouillé. • Lors de la pose du conducteur, veiller à ce que la charge de traction exercée sur les connecteurs ne soit pas supérieure aux |

M23-17P1N8A8004S - Connecteurs à câble



1629153

<https://www.phoenixcontact.com/fr/produits/1629153>

| | |
|--|---|
| | limites normatives fixées. |
| | <ul style="list-style-type: none">• Respecter le rayon de courbure minimum du câble. Poser le conducteur sans le soumettre à une torsion. |
| | <ul style="list-style-type: none">• En mode de fonctionnement normal, le connecteur se réchauffe. En fonction des conditions ambiantes, la surface du connecteur peut continuer à se réchauffer. Dans ce cas, il incombe à l'utilisateur d'apposer les panneaux d'avertissement (ex. DIN EN ISO 13732-1:2008-12). |

Propriétés du produit

| | |
|-----------------|------------------------------------|
| Type de produit | Connecteur circulaire (côté câble) |
|-----------------|------------------------------------|

Connecteur

Corps isolant

| | |
|---|--|
| Remarque | Conseil pour commander: Commander séparément les contacts à sertir Ø 1 mm. |
| Détrompage | N |
| Matériau isolant | PA 6.6 |
| Cycles d'enfichage | 100 |
| Type de raccordement | Raccordement à sertir |
| Type de contact | Mâle |
| Application | Signal |
| Nombre de pôles | 17 |
| Sens de rotation | standard |
| Enfichable | 17 |
| Diamètre de contact Contacts de signalisation | 1 mm |
| Section de cordon Contacts de signalisation min. | 0,08 mm ² |
| Section de cordon Contacts de signalisation max. | 1 mm ² |
| Intensité nominale par contact de signalisation | 8 A |
| Remarque | avec section de raccordement max. |
| Tension de référence Contact de signalisation | 125 V |
| Tension de choc assignée | 2 kV |
| Catégorie de surtension | III |
| Degré de pollution | 3 |
| Hauteur d'installation | 2000 m |

Boîtier

| | |
|--------------------------------|--------------------------------|
| Matériau du boîtier | GD-Zn |
| Mode de verrouillage | Verrouillage rapide ONECLICK |
| Presse-étoupe Pg | sans |
| Indice de protection (enfiché) | IP66 / IP68 (2m / 24h) / IP69K |
| Type de filetage | M23 |

Joint

| | |
|-----------------------------|----------------|
| Diamètre extérieur du câble | 9 mm ... 15 mm |
|-----------------------------|----------------|

M23-17P1N8A8004S - Connecteurs à câble



1629153

<https://www.phoenixcontact.com/fr/produits/1629153>

| | |
|-------------------|-----|
| Matériau du joint | FKM |
|-------------------|-----|

Conditions environnementales et de durée de vie

Conditions ambiantes

| | |
|---------------------------------------|------------------------------------|
| Température ambiante (fonctionnement) | -40 °C ... 105 °C (voir derating) |
| Température permanente | 125 °C (DIN EN 60512-9-2 / 1000 h) |

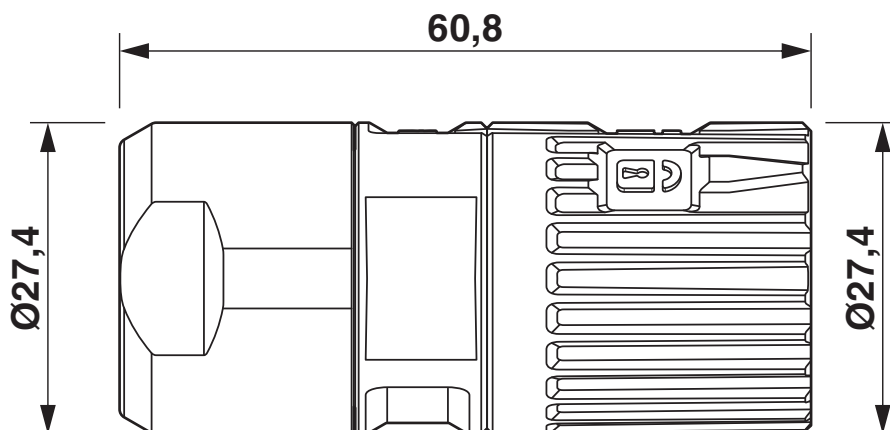
M23-17P1N8A8004S - Connecteurs à câble

1629153

<https://www.phoenixcontact.com/fr/produits/1629153>

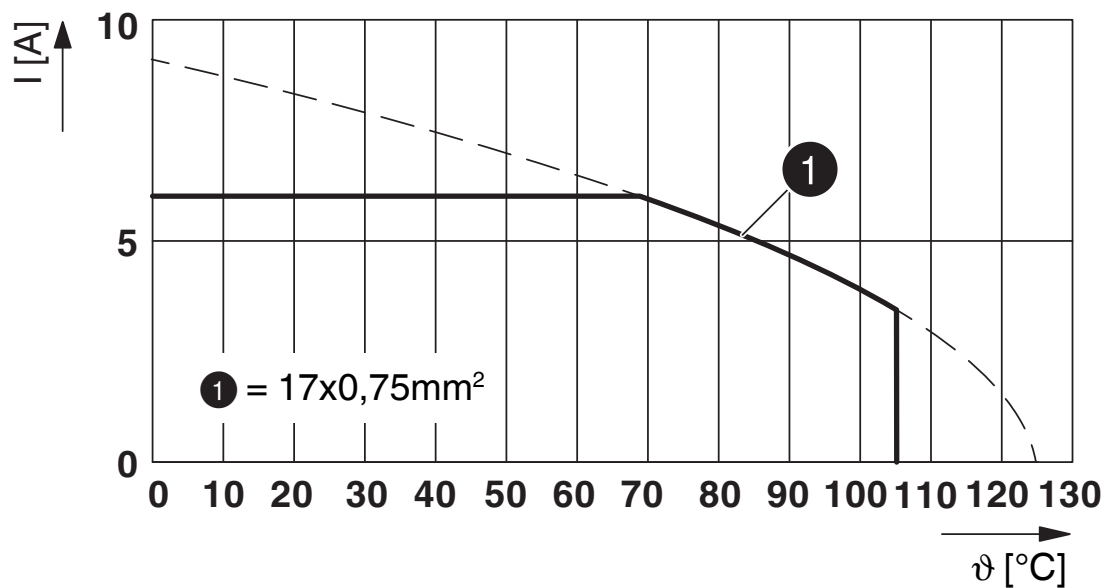
Dessins

Dessin coté



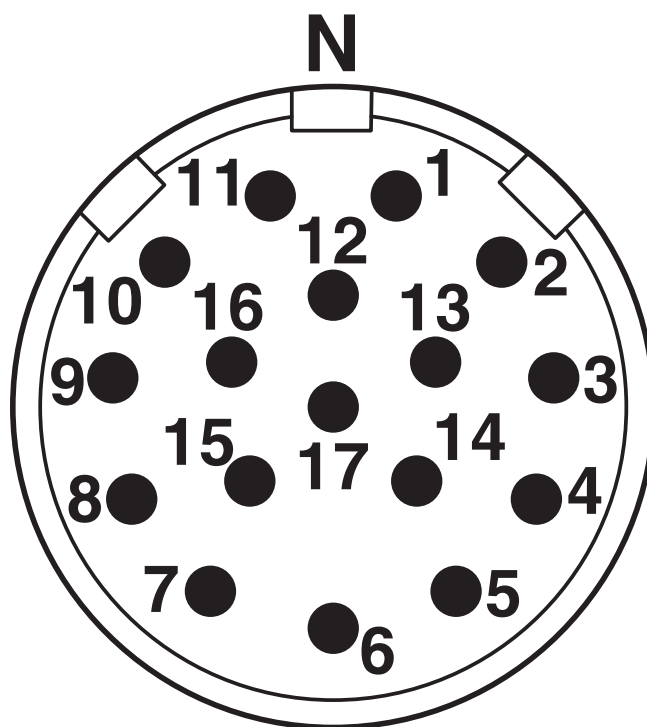
Vous trouverez les dessins techniques dans la zone des téléchargements

Diagramme



I = intensité, ϑ = température ambiante, 17x 6 A

Dessin schématique



M23-17P1N8A8004S - Connecteurs à câble




1629153

<https://www.phoenixcontact.com/fr/produits/1629153>

Homologations

📄 To download certificates, visit the product detail page: <https://www.phoenixcontact.com/fr/produits/1629153>

|  cUL Recognized Identifiant de l'homologation: E335019-20141210 | | | | |
|--|------------------------|--------------------------|-------------|-----------------------|
| | Tension nominale U_N | Intensité nominale I_N | Section AWG | Section mm^2 |
| | 150 V | 3,5 A | - 20 | - |

|  UL Recognized Identifiant de l'homologation: E335019-20141210 | | | | |
|---|------------------------|--------------------------|-------------|-----------------------|
| | Tension nominale U_N | Intensité nominale I_N | Section AWG | Section mm^2 |
| | 150 V | 4,5 A | - 20 | - |

| cULus Recognized | | | | |
|-------------------------|--|--|--|--|
|-------------------------|--|--|--|--|

M23-17P1N8A8004S - Connecteurs à câble



1629153

<https://www.phoenixcontact.com/fr/produits/1629153>

Classifications

ECLASS

| | |
|-------------|----------|
| ECLASS-11.0 | 27440102 |
| ECLASS-12.0 | 27440116 |
| ECLASS-13.0 | 27440116 |

ETIM

| | |
|----------|----------|
| ETIM 9.0 | EC002635 |
|----------|----------|

UNSPSC

| | |
|-------------|----------|
| UNSPSC 21.0 | 39121400 |
|-------------|----------|

M23-17P1N8A8004S - Connecteurs à câble



1629153

<https://www.phoenixcontact.com/fr/produits/1629153>

Conformité environnementale

China RoHS

Période d'utilisation conforme : illimitée = EFUP-e

Aucune substance dangereuse dépassant les valeurs seuils ;

M23-17P1N8A8004S - Connecteurs à câble

1629153

<https://www.phoenixcontact.com/fr/produits/1629153>



Accessoires

SF-Z0028 - Tournevis dynamométrique

1607456

<https://www.phoenixcontact.com/fr/produits/1607456>

Tournevis dynamométrique, série: RC



SF-Z0027 - Clé à ergot

1607455

<https://www.phoenixcontact.com/fr/produits/1607455>

Clé à ergot, série: RC



M23-17P1N8A8004S - Connecteurs à câble

1629153

<https://www.phoenixcontact.com/fr/produits/1629153>

RF-Z0007 - Clé de serrage spéciale

1614347

<https://www.phoenixcontact.com/fr/produits/1614347>

Clé de serrage spéciale, série: RF



UNIFOX-RT M23 17 - Outil de déverrouillage

1253082

<https://www.phoenixcontact.com/fr/produits/1253082>

Outil de déverrouillage pour les porte-contacts de signalisation à 17 pôles de la série M23 PRO



M23-17P1N8A8004S - Connecteurs à câble

1629153

<https://www.phoenixcontact.com/fr/produits/1629153>

RC-11P2000 - Contact à sertir

1596770

<https://www.phoenixcontact.com/fr/produits/1596770>



Contact à sertir, Mâle, tournés, Contact unique, diamètre de contact: 1 mm, zone de sertissage: 0,08 mm² ... 0,22 mm², Produit de remplacement selon RoHS II sans exception 6c (Pb < 0,1 %) référence : 1240882

RC-12P2000 - Contact à sertir

1597862

<https://www.phoenixcontact.com/fr/produits/1597862>



Contact à sertir, Mâle, tournés, Contact unique, diamètre de contact: 1 mm, zone de sertissage: 0,14 mm² ... 0,56 mm², Produit de remplacement selon RoHS II sans exception 6c (Pb < 0,1 %) référence : 1240882

M23-17P1N8A8004S - Connecteurs à câble



1629153

<https://www.phoenixcontact.com/fr/produits/1629153>

RC-1KP2000 - Contact à sertir

1602996

<https://www.phoenixcontact.com/fr/produits/1602996>



Contact à sertir, Mâle, tournés, Contact unique, diamètre de contact: 1 mm, zone de sertissage: 0,5 mm² ... 1 mm², Produit de remplacement selon RoHS II sans exception 6c (Pb < 0,1 %) référence : 1241571

RC-22P2000 - Contact à sertir

1603321

<https://www.phoenixcontact.com/fr/produits/1603321>



Contact à sertir, Mâle, roulés, Contact unique, diamètre de contact: 1 mm, zone de sertissage: 0,22 mm² ... 0,56 mm², Contact individuel, L'article est sans plomb, conformément à la directive RoHS II, sans exception 6c (Pb < 0,1 %)

M23-17P1N8A8004S - Connecteurs à câble

1629153

<https://www.phoenixcontact.com/fr/produits/1629153>

RC-22P2300 - Contact à sertir

1603324

<https://www.phoenixcontact.com/fr/produits/1603324>



Contact à sertir, Mâle, roulés, Produits en bande, nombre de pièces par bande: 500, diamètre de contact: 1 mm, zone de sertissage: 0,22 mm² ... 0,56 mm², L'article est sans plomb, conformément à la directive RoHS II, sans exception 6c (Pb < 0,1 %)

RC-22P2400 - Contact à sertir

1603325

<https://www.phoenixcontact.com/fr/produits/1603325>



Contact à sertir, Mâle, roulés, Produits en bande, nombre de pièces par bande: 10000, diamètre de contact: 1 mm, zone de sertissage: 0,22 mm² ... 0,56 mm², L'article est sans plomb, conformément à la directive RoHS II, sans exception 6c (Pb < 0,1 %)

M23-17P1N8A8004S - Connecteurs à câble

1629153

<https://www.phoenixcontact.com/fr/produits/1629153>

RC-21P2000 - Contact à sertir

1603310

<https://www.phoenixcontact.com/fr/produits/1603310>



Contact à sertir, Mâle, roulés, Contact unique, diamètre de contact: 1 mm, zone de sertissage: 0,08 mm² ... 0,22 mm², Contact individuel

RC-21P2300 - Contact à sertir

1603313

<https://www.phoenixcontact.com/fr/produits/1603313>



Contact à sertir, Mâle, roulés, Produits en bande, nombre de pièces par bande: 500, diamètre de contact: 1 mm, zone de sertissage: 0,08 mm² ... 0,22 mm²

M23-17P1N8A8004S - Connecteurs à câble

1629153

<https://www.phoenixcontact.com/fr/produits/1629153>



RC-21P2400 - Contact à sertir

1611637

<https://www.phoenixcontact.com/fr/produits/1611637>



Contact à sertir, Mâle, roulés, Produits en bande, nombre de pièces par bande: 10000, diamètre de contact: 1 mm, zone de sertissage: 0,08 mm² ... 0,22 mm²

PROT-M23PRO-SG-IT-IP20 - Cache de protection en plastique

1055744

<https://www.phoenixcontact.com/fr/produits/1055744>



Cache de protection en plastique, M23, indice de protection: IP20, série: M23 PRO Signal

M23-17P1N8A8004S - Connecteurs à câble



1629153

<https://www.phoenixcontact.com/fr/produits/1629153>

PROT-M23PRO-SG-IT-IP67 - Cache de protection en plastique

1055745

<https://www.phoenixcontact.com/fr/produits/1055745>



Cache de protection en plastique, M23, indice de protection: IP67, série: M23 PRO Signal

Phoenix Contact 2023 © - Tous droits réservés

<https://www.phoenixcontact.com>

PHOENIX CONTACT SAS

52 Boulevard de Beaubourg Emerainville

77436 Marne La Vallée Cedex 2 France

+33 (0) 1 60 17 98 98

documentation@phoenixcontact.fr