

# ZFKDSA 1-W-6,35 - Bloc de jonction C.I.



1704994

<https://www.phoenixcontact.com/fr/produits/1704994>

Veillez tenir compte du fait que les données affichées dans ce document PDF proviennent de notre catalogue en ligne. Vous trouverez les données complètes dans la documentation utilisateur. Nos conditions générales d'utilisation des téléchargements sont applicables.



Bloc de jonction C.I., intensité nominale: 12 A, tension de référence (III/2): 200 V, section nominale: 1 mm<sup>2</sup>, nombre de potentiels: 1, nombre de rangées: 1, nombre de pôles par rangée: 1, gamme d'articles: ZFKDS(A) 1-W, pas: 3,81 mm, type de raccordement: Raccordement à ressort, montage: Soudage à la vague, sens d'enfichage conducteur/circuit imprimé: 45 °, coloris: vert, Disposition des broches: Brochage linéaire, Longueur de broche [P]: 3,5 mm, nombre de picots par potentiel: 2, type de conditionnement: emballé dans un carton. Bloc de jonction terminal pour le raccordement de blocs individuels.

## Avantages

- Force d'appui définie, garantit la stabilité des contacts pendant une période prolongée
- Utilisable sans outil grâce au levier d'actionnement coloré
- Le raccordement oblique permet le positionnement de plusieurs rangées sur le circuit imprimé
- L'encliquetage latéral permet une mise en place personnalisée de différents nombres de pôles
- Les doubles picots de soudage réduisent la contrainte mécanique des points de soudage

## Données commerciales

Référence	1704994
Conditionnement	50 Unité(s)
Commande minimum	50 Unité(s)
Clé de vente	AALMAF
Product key	AALMAF
Page catalogue	Page 129 (C-1-2013)
GTIN	4017918144722
Poids par pièce (emballage compris)	1,439 g
Poids par pièce (hors emballage)	1,425 g
Numéro du tarif douanier	85369010
Pays d'origine	PL

## Caractéristiques techniques

### Propriétés du produit

Type	Bloc de jonction pour C.I. juxtaposable
Ligne de produits	COMBICON Terminals S
Type de produit	Borne de circuit imprimé
Gamme de produits	ZFKDS(A) 1-W
Nombre de pôles	1
Pas	3,81 mm
Nombre de connexions	1
Nombre de rangées	1
Nombre de potentiels	1
Tracé brochage	Brochage linéaire
Nombre de picots par potentiel	2

### Propriétés électriques

Intensité nominale $I_N$	12 A
Tension nominale $U_N$	200 V
Degré de pollution	3
Tension de référence (III/3)	160 V
Tension de tenue aux chocs assignée (III/3)	2,5 kV
Tension assignée (III/2)	200 V
Tension de tenue aux chocs assignée (III/2)	2,5 kV
Tension de référence (II/2)	400 V
Tension de tenue aux chocs assignée (II/2)	2,5 kV

### Caractéristiques de raccordement

#### Technologie de raccordement

Type	Bloc de jonction pour C.I. juxtaposable
Section nominale	1 mm <sup>2</sup>

#### Raccordement du conducteur

Type de raccordement	Raccordement à ressort
Section de conducteur rigide	0,14 mm <sup>2</sup> ... 1,5 mm <sup>2</sup>
Section de conducteur souple	0,14 mm <sup>2</sup> ... 1 mm <sup>2</sup>
Section conduct. AWG	26 ... 16
Section de conducteur souple avec embout, sans douille en plastique	0,25 mm <sup>2</sup> ... 0,5 mm <sup>2</sup>
Section de conducteur souple avec embout et douille en plastique	0,25 mm <sup>2</sup> ... 0,5 mm <sup>2</sup>
Longueur à dénuder	7,5 mm

### Montage

Type de montage	Soudage à la vague
-----------------	--------------------

# ZFKDSA 1-W-6,35 - Bloc de jonction C.I.



1704994

<https://www.phoenixcontact.com/fr/produits/1704994>

Tracé brochage	Brochage linéaire
Type de raccordement	Raccordement à ressort

## Indications sur les matériaux

### Indication de matériau - contact

Remarque	Conforme à WEEE/RoHS, exempt de trichite suivant la norme CEI 60068-2-82/JEDEC JESD 201
Matériau de contact	Alliage de Cu
Qualité de surface	étamé par trempage à chaud
Surface métallique point de connexion (couche supérieure)	Étain (10 - 16 µm Sn)
Surface métallique zone de soudage (couche supérieure)	Étain (10 - 16 µm Sn)

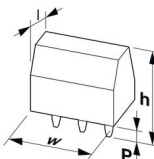
### Indication de matériau - boîtier

Coloris (Boîtiers)	vert (6021)
Matériau isolant	PA
Groupe d'isolant	I
IRC selon CEI 60112	600
Classe d'inflammabilité selon UL 94	V0
Indice d'inflammabilité au fil incandescent GWFI selon EN 60695-2-12	850
Température d'ignition au fil incandescent GWIT selon EN 60695-2-13	775
Température des essais de pression à bille selon la norme EN 60695-10-2	125 °C

### Indications sur les matériaux - Élément d'actionnement

Coloris (Élément d'actionnement)	vert (6021)
----------------------------------	-------------

## Dimensions

Dessin coté	
Pas	3,81 mm
Longueur [l]	17,5 mm
Hauteur de montage	15 mm
Longueur du picot de soudage [P]	3,5 mm
Dimensions des picots	0,7 x 1 mm

### Conception de circuits imprimés

Diamètre de perçage	1,2 mm
---------------------	--------

## Contrôles électriques

Distances dans l'air et lignes de fuite |

# ZFKDSA 1-W-6,35 - Bloc de jonction C.I.



1704994

<https://www.phoenixcontact.com/fr/produits/1704994>

Spécification de contrôle	DIN EN 60664-1 (VDE 0110-1):2008-01
Groupe d'isolant	I
Résistance aux courants de fuite (DIN EN 60112 (VDE 0303-11))	CTI 600
Tension d'isolement assignée (III/3)	160 V
Tension de tenue aux chocs assignée (III/3)	2,5 kV
valeur minimale de la distance dans l'air - champ non homogène (III/3)	1,5 mm
valeur minimale de la ligne de fuite (III/3)	2 mm
Tension d'isolement assignée (III/2)	200 V
Tension de choc assignée (III/2)	2,5 kV
valeur minimale de la distance dans l'air - champ non homogène (III/2)	1,5 mm
valeur minimale de la ligne de fuite (III/2)	1,5 mm
Tension d'isolement assignée (II/2)	400 V
Tension de tenue aux chocs assignée (II/2)	2,5 kV
valeur minimale de la distance dans l'air - champ non homogène (II/2)	1,5 mm
valeur minimale de la ligne de fuite (II/2)	2 mm

## Conditions environnementales et de durée de vie

### Conditions ambiantes

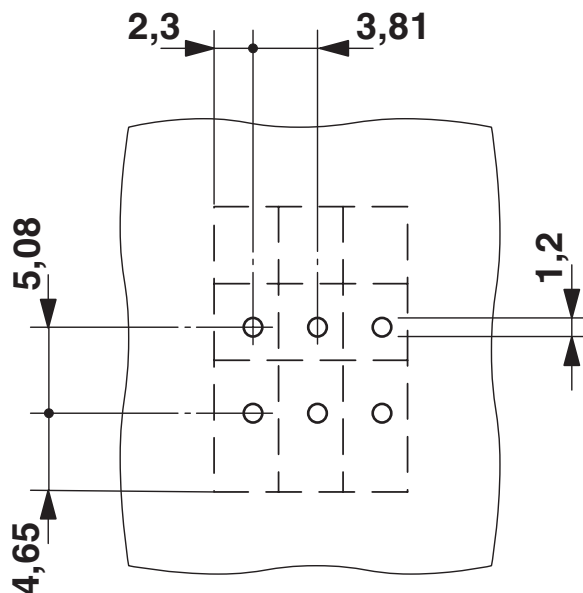
Température ambiante (fonctionnement)	-40 °C ... 100 °C (En fonction de la courbe de capacité de courant / de derating)
Température ambiante (stockage/transport)	-40 °C ... 70 °C
Humidité rel. de l'air (stockage/transport)	30 % ... 70 %
Température ambiante (montage)	-5 °C ... 100 °C

## Indications sur l'emballage

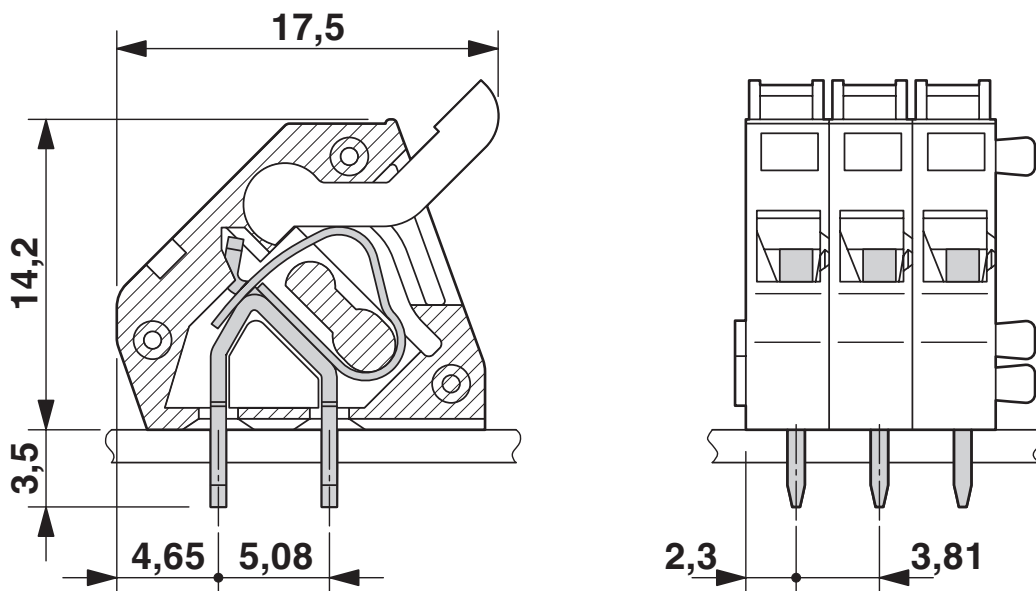
Type de conditionnement	emballé dans un carton
-------------------------	------------------------

## Dessins

Gabarit perçage / géom. pastille soudage



Dessin coté



# ZFKDSA 1-W-6,35 - Bloc de jonction C.I.




1704994

<https://www.phoenixcontact.com/fr/produits/1704994>

## Homologations

📄 To download certificates, visit the product detail page: <https://www.phoenixcontact.com/fr/produits/1704994>

 <b>cULus Recognized</b> Identifiant de l'homologation: E60425-19941110		Tension nominale $U_N$	Intensité nominale $I_N$	Section AWG	Section $\text{mm}^2$
Groupe utilisateur B		250 V	10 A	26 - 16	-
Groupe utilisateur D		300 V	10 A	26 - 16	-

1704994

<https://www.phoenixcontact.com/fr/produits/1704994>

## Classifications

### ECLASS

ECLASS-11.0	27460101
ECLASS-12.0	27460101
ECLASS-13.0	27460101

### ETIM

ETIM 9.0	EC002643
----------	----------

### UNSPSC

UNSPSC 21.0	39121400
-------------	----------

# ZFKDSA 1-W-6,35 - Bloc de jonction C.I.



1704994

<https://www.phoenixcontact.com/fr/produits/1704994>

## Conformité environnementale

China RoHS

Période d'utilisation conforme : illimitée = EFUP-e

Aucune substance dangereuse dépassant les valeurs seuils ;



# ZFKDSA 1-W-6,35 - Bloc de jonction C.I.



1704994

<https://www.phoenixcontact.com/fr/produits/1704994>

## Accessoires

### SZF 0-0,4X2,5 - Tournevis

1204504

<https://www.phoenixcontact.com/fr/produits/1204504>

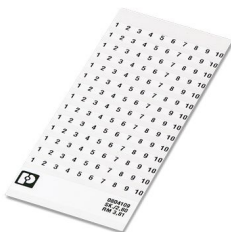


Outil de déverrouillage, pour blocs de jonction ST, s'utilise aussi comme tournevis pour tête fendue, dimensions : 0,4 x 2,5 x 75 mm, manche à deux composants, antidérapant

### SK 3,81/2,8:FORTL.ZAHLEN - Carte de marquage

0804109

<https://www.phoenixcontact.com/fr/produits/0804109>



Carte de marquage, Feuille, blanc, repéré, longitudinal: numérotation continue 1 ... 10, 11 ... 20, etc. jusqu'à 91 ... (99)100, type de montage: collage, pour bloc de jonction au pas de : 3,81 mm, surface utile: 3,81 x 2,8 mm, Nombre d'étiquettes: 14

# ZFKDSA 1-W-6,35 - Bloc de jonction C.I.

1704994

<https://www.phoenixcontact.com/fr/produits/1704994>



## ZFKDS 1-W-3,81 - Bloc de jonction C.I.

1705003

<https://www.phoenixcontact.com/fr/produits/1705003>



Bloc de jonction C.I., intensité nominale: 12 A, tension de référence (III/2): 200 V, section nominale: 1 mm<sup>2</sup>, nombre de potentiels: 1, nombre de rangées: 1, nombre de pôles par rangée: 1, gamme d'articles: ZFKDS(A) 1-W, pas: 3,81 mm, type de raccordement: Raccordement à ressort, montage: Soudage à la vague, sens d'enfichage conducteur/circuit imprimé: 45 °, coloris: vert, Disposition des broches: Brochage linéaire, Longueur de broche [P]: 3,5 mm, nombre de picots par potentiel: 2, type de conditionnement: emballé dans un carton. Plaque séparée pour la conception individuelle de divers nombres de pôles. Pour raccorder un bloc, il est nécessaire de disposer d'un bloc de jonction terminal supplémentaire (voir Accessoires). Les articles bloqués sont proposés avec divers nombres de pôles.

Phoenix Contact 2024 © - Tous droits réservés  
<https://www.phoenixcontact.com>

PHOENIX CONTACT SAS  
52 Boulevard de Beaubourg Emerainville  
77436 Marne La Vallée Cedex 2 France  
+33 (0) 1 60 17 98 98  
[documentation@phoenixcontact.fr](mailto:documentation@phoenixcontact.fr)