

IPC 5/ 9-GFU-7,62 - Embase de circuit imprimé



1708789

<https://www.phoenixcontact.com/fr/produits/1708789>

Veillez tenir compte du fait que les données affichées dans ce document PDF proviennent de notre catalogue en ligne. Vous trouverez les données complètes dans la documentation utilisateur. Nos conditions générales d'utilisation des téléchargements sont applicables.



Embase de circuit imprimé, section nominale: 6 mm², coloris: vert, intensité nominale: 41 A, tension de référence (III/2): 630 V, surface des contacts: étain, type de contact: Connecteur femelle, nombre de potentiels: 9, nombre de rangées: 1, nombre de pôles: 9, nombre de connexions: 9, gamme d'articles: IPC 5/..-GFU, pas: 7,62 mm, montage: Soudage à la vague, plan des broches: Brochage linéaire, longueur de broche [P]: 5 mm, nombre de picots par potentiel: 3, système débrochable: COMBICON PC 5, Orientation du modèle d'enfichage: retourné, verrouillage: Verrouillage à vis, type de fixation: Bride filetée, type de conditionnement: emballé dans un carton

Avantages

- Ce principe de montage réputé permet une utilisation à l'échelle mondiale
- Flexibilité maximale pour la conception d'appareils : une embase pour connecteurs avec différentes connectiques
- Embase inversée avec contacts femelles pour des sorties d'appareils protégées contre les contacts fortuits ou pour les raccordements platine-platine
- Flasque à visser, garantit la stabilité mécanique maximum
- Sur-ressorts en acier intégrés pour une sécurité supplémentaire en cas de variations de température et de puissance

Données commerciales

Référence	1708789
Conditionnement	50 Unité(s)
Commande minimum	50 Unité(s)
Remarque	Fabrication à la commande (pas de reprise)
Clé de vente	AADSCD
Product key	AADSCD
Page catalogue	Page 541 (C-1-2013)
GTIN	4046356089708
Poids par pièce (emballage compris)	26,93 g
Poids par pièce (hors emballage)	25,82 g
Numéro du tarif douanier	85366990
Pays d'origine	PL

Caractéristiques techniques

Propriétés du produit

Type	Inversé
Ligne de produits	COMBICON Connectors L
Type de produit	Embase de circuit imprimé
Gamme de produits	IPC 5/...-GFU
Nombre de pôles	9
Pas	7,62 mm
Nombre de connexions	9
Nombre de rangées	1
Bride de fixation	Bride filetée
Nombre de potentiels	9
Tracé brochage	Brochage linéaire
Nombre de picots par potentiel	3

Propriétés électriques

Intensité nominale I_N	41 A
Tension nominale U_N	630 V
Degré de pollution	3
Tension de référence (III/3)	630 V
Tension de tenue aux chocs assignée (III/3)	6 kV
Tension assignée (III/2)	630 V
Tension de tenue aux chocs assignée (III/2)	6 kV
Tension de référence (II/2)	1000 V
Tension de tenue aux chocs assignée (II/2)	6 kV

Montage

Type de montage	Soudage à la vague
Tracé brochage	Brochage linéaire

Bride

Couple de serrage	0,3 Nm ... 0,7 Nm
-------------------	-------------------

Indications sur les matériaux

Indication de matériau - contact

Remarque	Conforme à WEEE/RoHS, exempt de trichite suivant la norme CEI 60068-2-82/JEDEC JESD 201
Matériau de contact	Alliage de Cu
Qualité de surface	étamé par trempage à chaud
Surface métallique zone de contact (couche supérieure)	Étain (4 - 8 μ m Sn)
Surface métallique zone de soudage (couche supérieure)	Étain (4 - 8 μ m Sn)

Indication de matériau - boîtier

IPC 5/ 9-GFU-7,62 - Embase de circuit imprimé

1708789

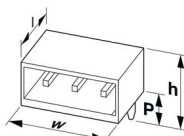
<https://www.phoenixcontact.com/fr/produits/1708789>

Coloris (Boîtiers)	vert (6021)
Matériau isolant	PA
Groupe d'isolant	I
IRC selon CEI 60112	600
Classe d'inflammabilité selon UL 94	V0
Indice d'inflammabilité au fil incandescent GWFI selon EN 60695-2-12	850
Température d'ignition au fil incandescent GWIT selon EN 60695-2-13	775
Température des essais de pression à bille selon la norme EN 60695-10-2	125 °C

Remarques

Information pour le fonctionnement	Les connecteurs MINICONNEC sont des connecteurs sans puissance de commutation (COC), conformément à la norme DIN EN 61984. Quand ils sont utilisés correctement, ils ne doivent pas être enfichés ni déconnectés s'ils sont sous charge ou sous tension.
------------------------------------	--

Dimensions

Dessin coté	
Pas	7,62 mm
Largeur [w]	68,58 mm
Hauteur [h]	17,8 mm
Longueur [l]	30,1 mm
Hauteur de montage	12,8 mm
Longueur du picot de soudage [P]	5 mm
Dimensions des picots	1,2 x 0,8 mm

Conception de circuits imprimés

Ecartement des picots	7,62 mm
Diamètre de perçage	1,3 mm

Contrôles électriques

Distances dans l'air et lignes de fuite |

Spécification de contrôle	DIN EN 60664-1 (VDE 0110-1):2008-01
Groupe d'isolant	I
Résistance aux courants de fuite (DIN EN 60112 (VDE 0303-11))	CTI 600
Tension d'isolement assignée (III/3)	630 V
Tension de tenue aux chocs assignée (III/3)	6 kV
valeur minimale de la distance dans l'air - champ non homogène (III/3)	5,5 mm

IPC 5/ 9-GFU-7,62 - Embase de circuit imprimé



1708789

<https://www.phoenixcontact.com/fr/produits/1708789>

valeur minimale de la ligne de fuite (III/3)	8 mm
Tension d'isolement assignée (III/2)	630 V
Tension de choc assignée (III/2)	6 kV
valeur minimale de la distance dans l'air - champ non homogène (III/2)	5,5 mm
valeur minimale de la ligne de fuite (III/2)	5,5 mm
Tension d'isolement assignée (II/2)	1000 V
Tension de tenue aux chocs assignée (II/2)	6 kV
valeur minimale de la distance dans l'air - champ non homogène (II/2)	5,5 mm
valeur minimale de la ligne de fuite (II/2)	5,5 mm

Conditions environnementales et de durée de vie

Conditions ambiantes

Température ambiante (fonctionnement)	-40 °C ... 100 °C (en fonction de la courbe de derating)
Température ambiante (stockage/transport)	-40 °C ... 70 °C
Humidité rel. de l'air (stockage/transport)	30 % ... 70 %
Température ambiante (montage)	-5 °C ... 100 °C

Indications sur l'emballage

Type de conditionnement	emballé dans un carton
-------------------------	------------------------

IPC 5/ 9-GFU-7,62 - Embase de circuit imprimé

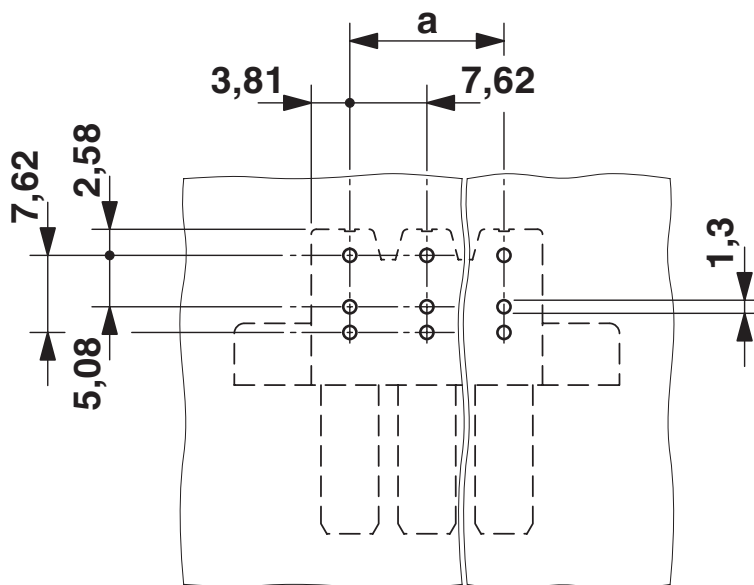
1708789

<https://www.phoenixcontact.com/fr/produits/1708789>



Dessins

Gabarit perçage / géom. pastille soudage




1708789

<https://www.phoenixcontact.com/fr/produits/1708789>

Homologations

📄 To download certificates, visit the product detail page: <https://www.phoenixcontact.com/fr/produits/1708789>

 cULus Recognized Identifiant de l'homologation: E60425-19920722				
	Tension nominale U_N	Intensité nominale I_N	Section AWG	Section mm^2
Groupe utilisateur B				
Il faut une isolation complémentaire sur les picots de soudage pour les applications de 600 V	300 V	41 A	-	-
Groupe utilisateur C				
Il faut une isolation complémentaire sur les picots de soudage pour les applications de 600 V	300 V	41 A	-	-
Groupe utilisateur D				
Alternative 1	600 V	5 A	-	-

 UL Recognized Identifiant de l'homologation: E60425-19920722				
	Tension nominale U_N	Intensité nominale I_N	Section AWG	Section mm^2
Groupe utilisateur F				
	600 V	41 A	-	-

1708789

<https://www.phoenixcontact.com/fr/produits/1708789>

Classifications

ECLASS

ECLASS-11.0	27460201
ECLASS-12.0	27460201
ECLASS-13.0	27460201

ETIM

ETIM 9.0	EC002637
----------	----------

UNSPSC

UNSPSC 21.0	39121400
-------------	----------

IPC 5/ 9-GFU-7,62 - Embase de circuit imprimé



1708789

<https://www.phoenixcontact.com/fr/produits/1708789>

Conformité environnementale

China RoHS	Période d'utilisation conforme : illimitée = EFUP-e
	Aucune substance dangereuse dépassant les valeurs seuils ;

IPC 5/ 9-GFU-7,62 - Embase de circuit imprimé



1708789

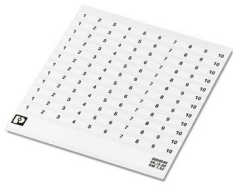
<https://www.phoenixcontact.com/fr/produits/1708789>

Accessoires

SK 7,62/3,8:FORTL.ZAHLEN - Carte de marquage

0804549

<https://www.phoenixcontact.com/fr/produits/0804549>

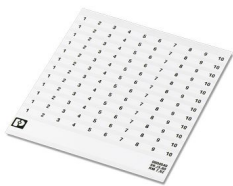


Carte de marquage, blanc, repéré, longitudinal: numérotation continue 1 ... 10, 11 ... 20, etc. jusqu'à 91 ... 100, type de montage: collage, pour bloc de jonction au pas de : 7,62 mm, surface utile: 7,62 x 3,8 mm

SK 3,8 REEL P7,62 WH CUS - Carte de marquage

0825128

<https://www.phoenixcontact.com/fr/produits/0825128>



Carte de marquage, à commander : sous forme de carte, blanc, impression selon les indications du client, type de montage: collage, pour bloc de jonction au pas de : 7,62 mm, surface utile: sans fin x 3,8 mm

IPC 5/ 9-GFU-7,62 - Embase de circuit imprimé



1708789

<https://www.phoenixcontact.com/fr/produits/1708789>

SK U/3,8 WH:UNBEDRUCKT - Carte de marquage

0803906

<https://www.phoenixcontact.com/fr/produits/0803906>



Carte de marquage, Din A4, blanc, vierge, repérable avec : PLOTMARK, CMS-P1-PLOTTER, Systèmes d'impression de bureau, type de montage: collage, pour bloc de jonction au pas de : 210 mm, surface utile: 186 x 3,8 mm, Nombre d'étiquettes: 1440

SK 3,8 WH:REEL - Bandes de repérage

0805218

<https://www.phoenixcontact.com/fr/produits/0805218>



Bandes de repérage, Rouleau, blanc, vierge, repérable avec : THERMOMARK E.300 (D)/600 (D), THERMOMARK ROLL 2.0, THERMOMARK ROLL, THERMOMARK ROLL X1, THERMOMARK ROLLMASTER 300/600, THERMOMARK X1.2, type de montage: collage, surface utile: sans fin x 3,8 mm, Nombre d'étiquettes: 12

IPC 5/ 9-GFU-7,62 - Embase de circuit imprimé

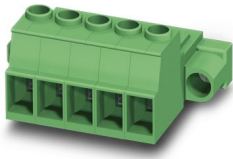
1708789

<https://www.phoenixcontact.com/fr/produits/1708789>

IPC 5/ 9-STF-7,62 - Connecteur mâle pour C.I.

1709225

<https://www.phoenixcontact.com/fr/produits/1709225>



Connecteur mâle pour C.I., section nominale: 6 mm², coloris: vert, intensité nominale: 41 A, tension de référence (III/2): 1000 V, surface des contacts: étain, type de contact: Mâle, nombre de potentiels: 9, nombre de rangées: 1, nombre de pôles: 9, nombre de connexions: 9, gamme d'articles: IPC 5/...-STF, pas: 7,62 mm, type de raccordement: Raccordement vissé avec bague, surface d'attaque des vis: Z1L Pozidriv avec fente longitudinale, sens d'enchâssage conducteur/circuit imprimé: 0 °, clip de verrouillage: - sans clip de verrouillage, système débrochable: COMBICON PC 5, verrouillage: Verrouillage à vis, type de fixation: Bride à vis, type de conditionnement: emballé dans un carton

ISPC 5/ 9-STF-7,62 - Connecteur mâle pour C.I.

1749049

<https://www.phoenixcontact.com/fr/produits/1749049>



Connecteur mâle pour C.I., section nominale: 6 mm², coloris: vert, intensité nominale: 41 A, tension de référence (III/2): 1000 V, surface des contacts: étain, type de contact: Mâle, nombre de potentiels: 9, nombre de rangées: 1, nombre de pôles: 9, nombre de connexions: 9, gamme d'articles: ISPC 5/...-STF, pas: 7,62 mm, type de raccordement: Raccordement à ressort Push-in, sens d'enchâssage conducteur/circuit imprimé: 0 °, clip de verrouillage: - sans clip de verrouillage, système débrochable: COMBICON PC 5, verrouillage: Verrouillage à vis, type de fixation: Bride à vis, type de conditionnement: emballé dans un carton

Phoenix Contact 2024 © - Tous droits réservés

<https://www.phoenixcontact.com>

PHOENIX CONTACT SAS

52 Boulevard de Beaubourg Emerainville

77436 Marne La Vallée Cedex 2 France

+33 (0) 1 60 17 98 98

documentation@phoenixcontact.fr