

SAMPLE PTSM 0,5/ 2-2,5-H SMDWH - Bloc de jonction C.I.

1820929

<https://www.phoenixcontact.com/fr/produits/1820929>

Veillez tenir compte du fait que les données affichées dans ce document PDF proviennent de notre catalogue en ligne. Vous trouverez les données complètes dans la documentation utilisateur. Nos conditions générales d'utilisation des téléchargements sont applicables.



Bloc de jonction C.I., intensité nominale: 6 A, tension de référence (III/2): 160 V, section nominale: 0,5 mm², nombre de potentiels: 2, nombre de rangées: 1, nombre de pôles par rangée: 2, gamme d'articles: PTSM 0,5/..-H-SMD WH, pas: 2,5 mm, type de raccordement: Raccordement à ressort Push-in, montage: Sertissage SMD, sens d'enfichage conducteur/circuit imprimé: 0 °, coloris: blanc de sécurité, Disposition des broches: Géométrie de pastille linéaire, Longueur de broche [P]: 2 mm, nombre de picots par potentiel: 1, type de conditionnement: emballé dans un carton. Kit SAMPLE avec 5 produits dans la partie de la sangle. Pour l'utilisation avec le procédé de soudage, veuillez utiliser les produits sans marquage SAMPLE

Avantages

- Version blanche : couleur stable lors du soudage et dans l'application
- Raccordement Push-in sans outil, avec gain de temps
- Force d'appui définie, garantit la stabilité des contacts pendant une période prolongée
- Intensité admissible élevée de 6 A dans des dimensions très réduites
- Conçue pour les procédés de soudage TMS
- Des broches à souder supplémentaires réduisent la contrainte mécanique des points de soudure

Données commerciales

Référence	1820929
Conditionnement	5 Unité(s)
Commande minimum	5 Unité(s)
Clé de vente	AAKDAB
Product key	AAKDAB
GTIN	4046356787598
Poids par pièce (emballage compris)	1,11 g
Poids par pièce (hors emballage)	1,05 g
Numéro du tarif douanier	85369010
Pays d'origine	IN

SAMPLE PTSM 0,5/ 2-2,5-H SMDWH - Bloc de jonction C.I.



1820929

<https://www.phoenixcontact.com/fr/produits/1820929>

Caractéristiques techniques

Propriétés du produit

Ligne de produits	COMBICON Terminals XS
Type de produit	Borne de circuit imprimé
Gamme de produits	PTSM 0,5/...-H-SMD WH
Nombre de pôles	2
Pas	2,5 mm
Nombre de connexions	2
Nombre de rangées	1
Nombre de potentiels	2
Tracé brochage	Géométrie de pastille linéaire
Nombre de picots par potentiel	1

Propriétés électriques

Intensité nominale I_N	6 A
Tension nominale U_N	160 V
Degré de pollution	3
Tension de référence (III/3)	63 V
Tension de choc assignée (III/3)	2,5 kV
Tension assignée (III/2)	160 V
Tension de choc assignée (III/2)	2,5 kV
Tension de référence (II/2)	320 V
Tension de choc assignée (II/2)	2,5 kV

Caractéristiques de raccordement

Technologie de raccordement

Section nominale	0,5 mm ²
------------------	---------------------

Raccordement du conducteur

Type de raccordement	Raccordement à ressort Push-in
Section de conducteur rigide	0,14 mm ² ... 0,5 mm ²
Section de conducteur souple	0,2 mm ² ... 0,5 mm ² (jusqu'à 0,75 mm ² possible avec une longueur à dénuder de 7,5 mm et une tension assignée d'isolement de 32 V pour III/2)
Section conduct. AWG	26 ... 20
Section de conducteur souple avec embout, sans douille en plastique	0,25 mm ² ... 0,5 mm ²
Section de conducteur souple avec embout et douille en plastique	0,25 mm ² ... 0,34 mm ² (possible à partir de 0,14 mm ² , en utilisant l'embout AI 0,14- 6 GY en combinaison avec la pince à sertir CRIMPFOX 10T-F)
Gabarit a x b / diamètre	- / 1,2 mm
Longueur à dénuder	6 mm

Montage

SAMPLE PTSM 0,5/ 2-2,5-H SMDWH - Bloc de jonction C.I.

1820929

<https://www.phoenixcontact.com/fr/produits/1820929>

Type de montage	Sertissage SMD
Tracé brochage	Géométrie de pastille linéaire
Type de raccordement	Raccordement à ressort Push-in

Conseils de traitement

Process	Soudage par refusion
Moisture Sensitive Level	MSL 1
Classification température T _c	260 °C
Cycles de soudage par refusion	3

Indications sur les matériaux

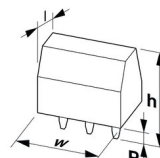
Indication de matériau - contact

Remarque	Conforme à WEEE/RoHS, exempt de trichite suivant la norme CEI 60068-2-82/JEDEC JESD 201
Matériau de contact	Alliage de Cu
Qualité de surface	étamé par trempage à chaud
Surface métallique point de connexion (couche supérieure)	Etain (4 - 8 µm Sn)
Surface métallique zone de soudage (couche supérieure)	Etain (4 - 8 µm Sn)

Indication de matériau - boîtier

Coloris (Boîtiers)	blanc de sécurité (9003)
Matériau isolant	PA GF
Groupe d'isolant	I
IRC selon CEI 60112	600
Classe d'inflammabilité selon UL 94	V0

Dimensions

Dessin coté	
Pas	2,5 mm
Largeur [w]	10,1 mm
Hauteur [h]	7 mm
Longueur [l]	9 mm
Hauteur de montage	7 mm
Longueur du picot de soudage [P]	2 mm

Conception de circuits imprimés

Géométrie de pastille	1,4 x 3,4 mm
Ecartement des picots	2,5 mm

Contrôles mécaniques

SAMPLE PTSM 0,5/ 2-2,5-H SMDWH - Bloc de jonction C.I.



1820929

<https://www.phoenixcontact.com/fr/produits/1820929>

Contrôle du raccordement

Spécification de contrôle	DIN EN 60998-2-2 (VDE 0613-2-2):2005-03
Résultat	Essai réussi

Recherche de dommages et de desserrage des conducteurs

Spécification de contrôle	DIN EN 60998-2-2 (VDE 0613-2-2):2005-03
Résultat	Essai réussi

Contrôle de traction

Spécification de contrôle	DIN EN 60998-2-2 (VDE 0613-2-2):2005-03
Section de conducteur/type de conducteur/effort de traction, valeur nominale/réelle	0,14 mm ² / rigide / > 10 N
	0,2 mm ² / souple / > 10 N
	0,5 mm ² / rigide / > 20 N
	0,75 mm ² / souple / > 30 N

Contrôle de flexion

Spécification de contrôle	DIN EN 60998-2-2 (VDE 0613-2-2):2005-03
Résultat	Essai réussi

Support d'isolation pour les connexions serties

Résultat	Essai réussi
----------	--------------

Contrôles électriques

Essai d'échauffement

Spécification de contrôle	DIN EN 60998-2-1 (VDE 0613-2-1):2005-03
Exigence contrôle de l'échauffement	Augmentation de température \leq 45 K

Résistance d'isolement

Spécification de contrôle	DIN EN 60998-1 (VDE 0613-1):2005-03
Résistance d'isolement pôles voisins	> 5 M Ω

Distances dans l'air et lignes de fuite |

Spécification de contrôle	DIN EN 60664-1 (VDE 0110-1):2008-01
Groupe d'isolant	I
Résistance aux courants de fuite (DIN EN 60112 (VDE 0303-11))	CTI 600
Tension d'isolement assignée (III/3)	63 V
Tension de choc assignée (III/3)	2,5 kV
valeur minimale de la distance dans l'air - champ non homogène (III/3)	1,5 mm
valeur minimale de la ligne de fuite (III/3)	1,6 mm
Tension d'isolement assignée (III/2)	160 V
Tension de choc assignée (III/2)	2,5 kV
valeur minimale de la distance dans l'air - champ non homogène (III/2)	1,5 mm
valeur minimale de la ligne de fuite (III/2)	1,5 mm
Tension d'isolement assignée (II/2)	320 V

SAMPLE PTSM 0,5/ 2-2,5-H SMDWH - Bloc de jonction C.I.



1820929

<https://www.phoenixcontact.com/fr/produits/1820929>

Tension de choc assignée (II/2)	2,5 kV
valeur minimale de la distance dans l'air - champ non homogène (II/2)	1,5 mm
valeur minimale de la ligne de fuite (II/2)	1,6 mm

Conditions environnementales et de durée de vie

Essai de résistance aux vibrations

Spécification de contrôle	DIN EN 60068-2-6 (VDE 0468-2-6):2008-10
Fréquence	10 - 150 - 10 Hz
Vitesse de balayage	1 octave/min
Amplitude	0,35 mm (10 Hz ... 60,1 Hz)
Vitesse de balayage	5g (60,1 Hz ... 150 Hz)
Durée de contrôle par axe	2,5 h

Essai au fil incandescent

Spécification de contrôle	DIN EN 60998-1 (VDE 0613-1):2005-03
Température	850 °C
Temps d'action	5 s

Conditions ambiantes

Température ambiante (fonctionnement)	-40 °C ... 100 °C (En fonction de la courbe de capacité de courant / de derating)
Température ambiante (stockage/transport)	-40 °C ... 70 °C
Humidité rel. de l'air (stockage/transport)	30 % ... 70 %
Température ambiante (montage)	-5 °C ... 100 °C

Indications sur l'emballage

Type de conditionnement	emballé dans un carton
-------------------------	------------------------

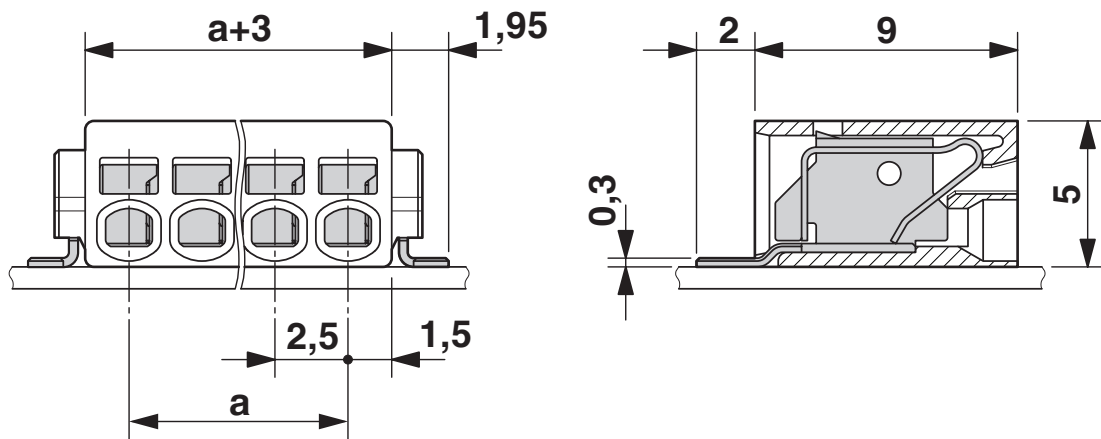
SAMPLE PTSM 0,5/ 2-2,5-H SMDWH - Bloc de jonction C.I.

1820929

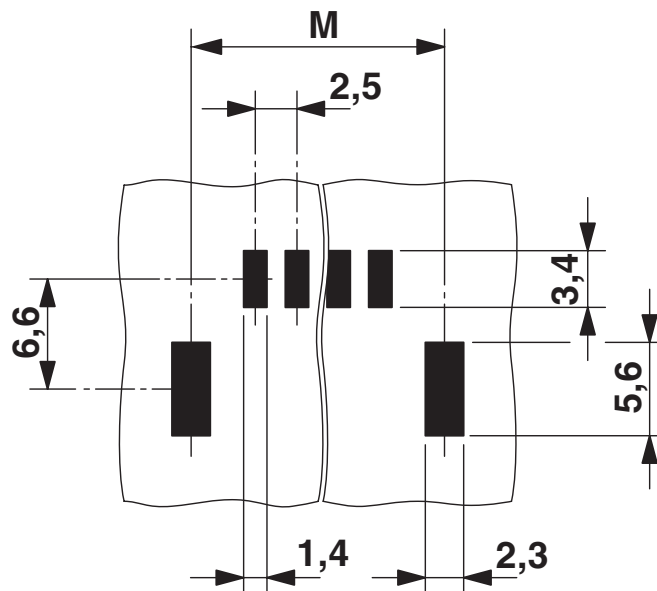
<https://www.phoenixcontact.com/fr/produits/1820929>

Dessins

Dessin coté



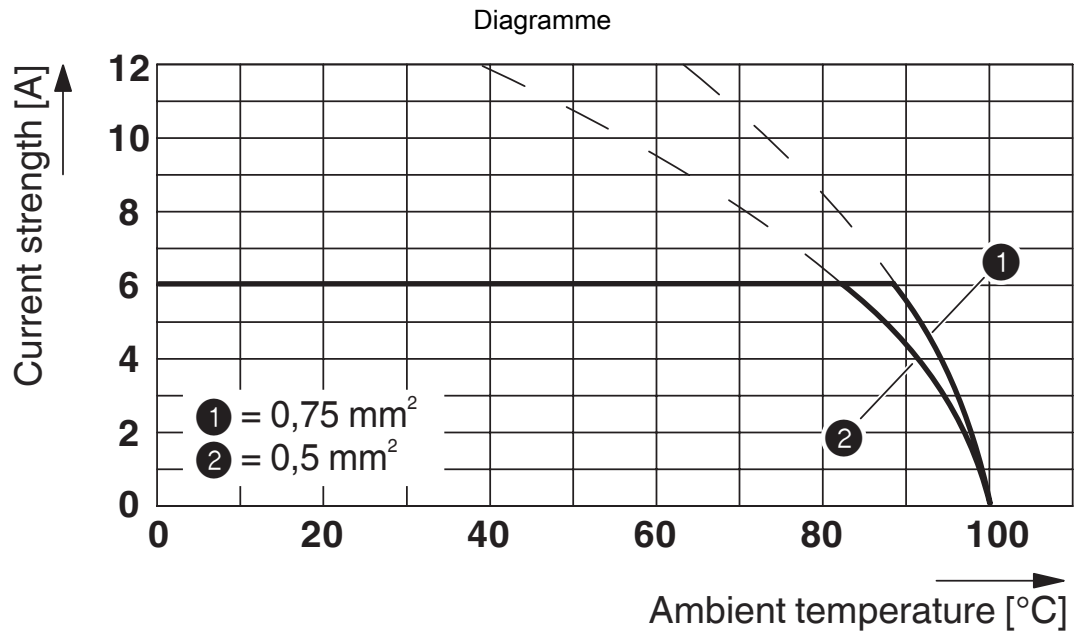
Gabarit perçage / géom. pastille soudage



SAMPLE PTSM 0,5/ 2-2,5-H SMDWH - Bloc de jonction C.I.

1820929

<https://www.phoenixcontact.com/fr/produits/1820929>



Type : PTSM 0,5/...-2,5-H SMD WH (L) R..

Contrôle sur la base de DIN EN 60512-5-2:2003-01

Facteur de réduction = 1

Nombre de pôles : 5

SAMPLE PTSM 0,5/ 2-2,5-H SMDWH - Bloc de jonction C.I.



1820929

<https://www.phoenixcontact.com/fr/produits/1820929>

Classifications

ECLASS

ECLASS-11.0	27460101
ECLASS-12.0	27460101
ECLASS-13.0	27460101

ETIM

ETIM 8.0	EC002643
----------	----------

UNSPSC

UNSPSC 21.0	39121400
-------------	----------

SAMPLE PTSM 0,5/ 2-2,5-H SMDWH - Bloc de jonction C.I.



1820929

<https://www.phoenixcontact.com/fr/produits/1820929>

Conformité environnementale

China RoHS	Période d'utilisation conforme : illimitée = EFUP-e
	Aucune substance dangereuse dépassant les valeurs seuils ;

SAMPLE PTSM 0,5/ 2-2,5-H SMDWH - Bloc de jonction C.I.



1820929

<https://www.phoenixcontact.com/fr/produits/1820929>

Accessoires

SZS 0,4X2,0 - Tournevis

1205202

<https://www.phoenixcontact.com/fr/produits/1205202>



Micro tournevis pour tête fendue, dimensions : 0,4 x 2,0 x 60 mm, manche à deux composants, antidérapant

PTSM 0,5/ 2-2,5-H SMD WH R24 - Bloc de jonction C.I.

1814634

<https://www.phoenixcontact.com/fr/produits/1814634>



Bloc de jonction C.I., intensité nominale: 6 A, tension de référence (III/2): 160 V, section nominale: 0,5 mm², nombre de potentiels: 2, nombre de rangées: 1, nombre de pôles par rangée: 2, gamme d'articles: PTSM 0,5/...-H-SMD WH, pas: 2,5 mm, type de raccordement: Raccordement à ressort Push-in, montage: Sertissage SMD, sens d'enfichage conducteur/circuit imprimé: 0 °, coloris: blanc de sécurité, Disposition des broches: Brochage linéaire, nombre de picots par potentiel: 1, type de conditionnement: Sangle en largeur de 24 mm

Phoenix Contact 2023 © - Tous droits réservés

<https://www.phoenixcontact.com>

PHOENIX CONTACT SAS

52 Boulevard de Beaubourg Emerainville

77436 Marne La Vallée Cedex 2 France

+33 (0) 1 60 17 98 98

documentation@phoenixcontact.fr