

ICC 2,5/12-STZ-5,08 - Connecteur mâle pour C.I.



1823943

<https://www.phoenixcontact.com/fr/produits/1823943>

Veillez tenir compte du fait que les données affichées dans ce document PDF proviennent de notre catalogue en ligne. Vous trouverez les données complètes dans la documentation utilisateur. Nos conditions générales d'utilisation des téléchargements sont applicables.



Connecteur mâle pour C.I., section nominale: 2,5 mm², coloris: vert, intensité nominale: 12 A, tension de référence (III/2): 320 V, type de contact: Mâle, nombre de potentiels: 12, nombre de rangées: 1, nombre de pôles: 12, nombre de connexions: 12, gamme d'articles: ICC 2,5/..-STZ, pas: 5,08 mm, type de raccordement: Raccordement à sertir, sens d'enfichage conducteur/circuit imprimé: 0 °, clip de verrouillage: - sans clip de verrouillage, système débrochable: COMBICON MSTB 2,5, verrouillage: Verrouillage par encliquetage, type de fixation: Cran d'arrêt, type de conditionnement: emballé dans un carton, Contacts mâles à sertir correspondants avec indication du courant [A] et de la plage de section [mm²] : 10A/ICC-MT 0,5-1,0 (3190577) ; 10A/ICC-MT 0,5-1,0 BA (3190603) ; 12A/ICC-MT 1,5-2,5 (3190580) ; 12A/ICC-MT 1,5-2,5 BA (3190593). BA = contacts en ruban

Avantages

- Raccordement rentable des conducteurs préconfectionnés en grandes quantités
- La poignée d'extraction facilite la manipulation et permet de réduire les forces de traction exercées au niveau du point de contact
- A combiner avec la gamme MSTB 2,5
- Le verrouillage à fonctionnement intuitif protège de tout sectionnement intempestif

Données commerciales

Référence	1823943
Conditionnement	50 Unité(s)
Commande minimum	50 Unité(s)
Remarque	Fabrication à la commande (pas de reprise)
Clé de vente	AACCBA
Product key	AACCBA
Page catalogue	Page 296 (C-1-2013)
GTIN	4017918048792
Poids par pièce (emballage compris)	7,4 g
Poids par pièce (hors emballage)	7,4 g
Numéro du tarif douanier	85472000
Pays d'origine	PL

Caractéristiques techniques

Propriétés du produit

Type	Inversé
Ligne de produits	COMBICON Connectors M
Type de produit	Connecteur de plaque conductrice
Gamme de produits	ICC 2,5/...STZ
Nombre de pôles	12
Pas	5,08 mm
Nombre de connexions	12
Nombre de rangées	1
Bride de fixation	sans
Nombre de potentiels	12

Propriétés électriques

Intensité nominale I_N	12 A
Tension nominale U_N	320 V
Degré de pollution	3
Tension de référence (III/3)	250 V
Tension de tenue aux chocs assignée (III/3)	4 kV
Tension assignée (III/2)	320 V
Tension de tenue aux chocs assignée (III/2)	4 kV
Tension de référence (II/2)	630 V
Tension de tenue aux chocs assignée (II/2)	4 kV

Caractéristiques de raccordement

Technologie de raccordement

Type	Inversé
Système de connecteurs	COMBICON MSTB 2,5
Section nominale	2,5 mm ²
Type de contact	Mâle

Verrouillage

Mode de verrouillage	Verrouillage par encliquetage
Bride de fixation	Cran d'arrêt

Raccordement du conducteur

Type de raccordement	Raccordement à sertir
Sens d'enfichage conducteur/circuit imprimé	0 °
Section de conducteur souple	0,5 mm ² ... 2,5 mm ²
Section conduct. AWG	20 ... 14

Indications sur les matériaux

ICC 2,5/12-STZ-5,08 - Connecteur mâle pour C.I.



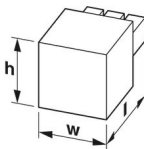
1823943

<https://www.phoenixcontact.com/fr/produits/1823943>

Indication de matériau - boîtier

Coloris (Boîtiers)	vert (6021)
Matériau isolant	PA
Groupe d'isolant	I
IRC selon CEI 60112	600
Classe d'inflammabilité selon UL 94	V0
Indice d'inflammabilité au fil incandescent GWFI selon EN 60695-2-12	850
Température d'ignition au fil incandescent GWIT selon EN 60695-2-13	775
Température des essais de pression à bille selon la norme EN 60695-10-2	125 °C

Dimensions

Dessin coté	
Pas	5,08 mm
Largeur [w]	66,75 mm
Hauteur [h]	10,6 mm
Longueur [l]	28,1 mm

Montage

Type de raccordement	Raccordement à sertir
----------------------	-----------------------

Remarques

Information pour le fonctionnement	Les connecteurs MINICONNEC sont des connecteurs sans puissance de commutation (COC), conformément à la norme DIN EN 61984. Quand ils sont utilisés correctement, ils ne doivent pas être enfichés ni déconnectés s'ils sont sous charge ou sous tension.
------------------------------------	--

Contrôles électriques

Distances dans l'air et lignes de fuite |

Groupe d'isolant	I
Tension d'isolement assignée (III/3)	250 V
Tension de tenue aux chocs assignée (III/3)	4 kV
Tension d'isolement assignée (III/2)	320 V
Tension de choc assignée (III/2)	4 kV
Tension d'isolement assignée (II/2)	630 V
Tension de tenue aux chocs assignée (II/2)	4 kV

Indications sur l'emballage

ICC 2,5/12-STZ-5,08 - Connecteur mâle pour C.I.



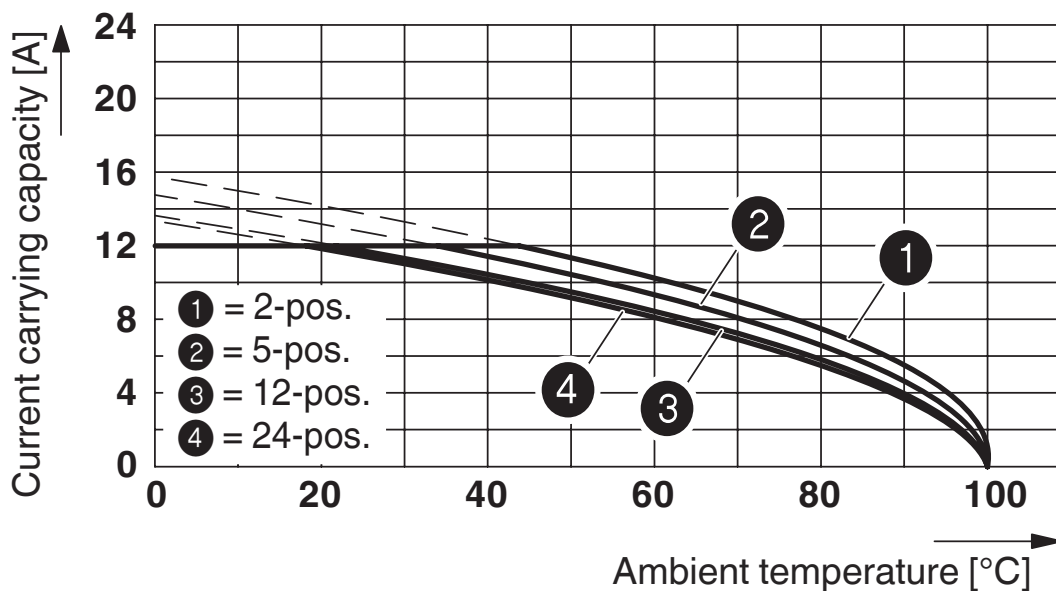
1823943

<https://www.phoenixcontact.com/fr/produits/1823943>

Type de conditionnement	emballé dans un carton
-------------------------	------------------------

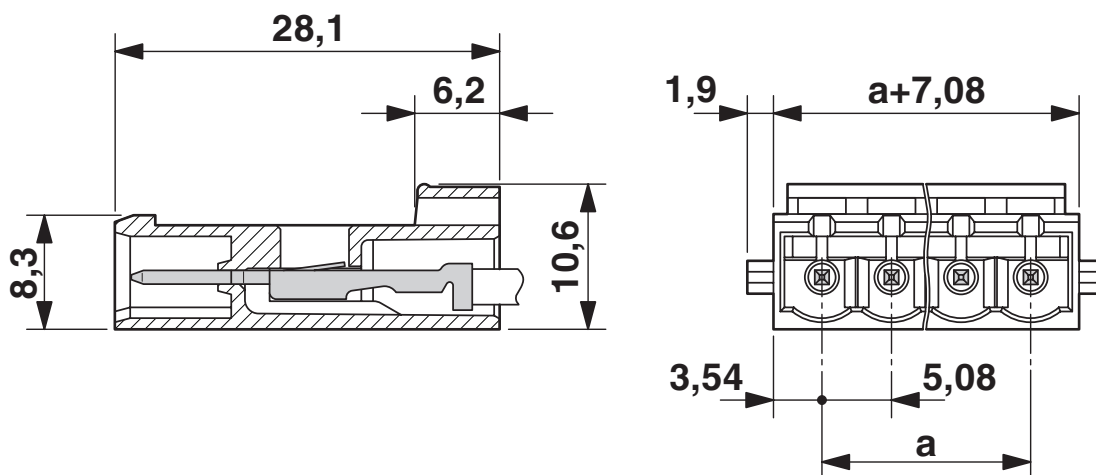
Dessins

Diagramme



Type : ICC 2,5/...-ST-5,08 avec IC 2,5/...-G-5,08 ; contact : ICC-MT 1,5 - 2,5

Dessin coté



ICC 2,5/12-STZ-5,08 - Connecteur mâle pour C.I.





1823943

<https://www.phoenixcontact.com/fr/produits/1823943>

Homologations

To download certificates, visit the product detail page: <https://www.phoenixcontact.com/fr/produits/1823943>

 cULus Recognized Identifiant de l'homologation: E60425-19930525				
	Tension nominale U_N	Intensité nominale I_N	Section AWG	Section mm^2
Groupe utilisateur B	300 V	10 A	20 - 14	-
Groupe utilisateur D	300 V	10 A	20 - 14	-

 CSA Identifiant de l'homologation: 13631				
	Tension nominale U_N	Intensité nominale I_N	Section AWG	Section mm^2
Groupe utilisateur B	300 V	10 A	20 - 14	-
Groupe utilisateur D	300 V	10 A	20 - 14	-

 VDE Zeichengenehmigung Identifiant de l'homologation: 40050648				
--	--	--	--	--

ICC 2,5/12-STZ-5,08 - Connecteur mâle pour C.I.



1823943

<https://www.phoenixcontact.com/fr/produits/1823943>

Classifications

ECLASS

ECLASS-11.0	27460202
ECLASS-12.0	27460202
ECLASS-13.0	27460202

ETIM

ETIM 9.0	EC002638
----------	----------

UNSPSC

UNSPSC 21.0	39121400
-------------	----------

ICC 2,5/12-STZ-5,08 - Connecteur mâle pour C.I.



1823943

<https://www.phoenixcontact.com/fr/produits/1823943>

Conformité environnementale

China RoHS	Période d'utilisation conforme : illimitée = EFUP-e Aucune substance dangereuse dépassant les valeurs seuils ;
------------	---

ICC 2,5/12-STZ-5,08 - Connecteur mâle pour C.I.



1823943

<https://www.phoenixcontact.com/fr/produits/1823943>

Accessoires

ICC-MT 0,5-1,0 - Contact à sertir

3190577

<https://www.phoenixcontact.com/fr/produits/3190577>



Contact mâle modulaire, à enfiler dans le capot ICC après sertissage du conducteur, pour conducteurs de 0,5 à 1,0 mm²

ICC-MT 0,5-1,0 BA - Contact à sertir

3190603

<https://www.phoenixcontact.com/fr/produits/3190603>



Contact mâle modulaire, à enfiler dans le capot ICC après sertissage du conducteur, pour conducteurs de 0,5 à 1,0 mm², sous forme de ruban

ICC 2,5/12-STZ-5,08 - Connecteur mâle pour C.I.

1823943

<https://www.phoenixcontact.com/fr/produits/1823943>



ICC-MT 1,5-2,5 - Contact à sertir

3190580

<https://www.phoenixcontact.com/fr/produits/3190580>



Contact mâle modulaire, à enfiler dans le capot ICC après sertissage du conducteur, pour conducteurs de 1,5 à 2,5 mm²

ICC-MT 1,5-2,5 BA - Contact à sertir

3190593

<https://www.phoenixcontact.com/fr/produits/3190593>



Contact mâle modulaire, à enfiler dans le capot ICC après sertissage du conducteur, pour conducteurs de 1,5 à 2,5 mm², sous forme de ruban

ICC 2,5/12-STZ-5,08 - Connecteur mâle pour C.I.



1823943

<https://www.phoenixcontact.com/fr/produits/1823943>

CRIMPFOX MT 2,5 - Pince à sertir

1204038

<https://www.phoenixcontact.com/fr/produits/1204038>



Pince à sertir, pour sertir les conducteurs sur les contacts femelles STG-MTN, zone de sertissage : 0,5-2,5 mm², AWG : 20-14

SZS 0,4X2,5 VDE - Tournevis

1205037

<https://www.phoenixcontact.com/fr/produits/1205037>



Tournevis pour tête fendue, isolé selon VDE, dimensions : 0,4 x 2,5 x 80 mm, manche à deux composants, antidérapant

ICC 2,5/12-STZ-5,08 - Connecteur mâle pour C.I.

1823943

<https://www.phoenixcontact.com/fr/produits/1823943>

STZ 2-MSTBC-5,08 - Dispositif antitraction

1810529

<https://www.phoenixcontact.com/fr/produits/1810529>



Dispositif antitraction à encliqueter dans les encoches des éléments enfichables à 2 pôles, repérage avec ZB 6

STZ 4-MSTBC-5,08 - Dispositif antitraction

1810532

<https://www.phoenixcontact.com/fr/produits/1810532>



Dispositif antitraction à encliqueter dans les encoches des éléments enfichables à 4 pôles, repérage avec ZB 6

ICC 2,5/12-STZ-5,08 - Connecteur mâle pour C.I.

1823943

<https://www.phoenixcontact.com/fr/produits/1823943>

STZ 8-MSTBC-5,08 - Dispositif antitraction

1810516

<https://www.phoenixcontact.com/fr/produits/1810516>



Dispositif antitraction à encliqueter dans les encoches des éléments enfichables à 8 pôles, repérage avec ZB 6

STZ 12-MSTBC-5,08 - Dispositif antitraction

1810503

<https://www.phoenixcontact.com/fr/produits/1810503>



Zugentlastung, zum Einrasten in die Rastkammern der Steckerteile 12-polig, beschriftbar mit ZB 6

ICC 2,5/12-STZ-5,08 - Connecteur mâle pour C.I.

1823943

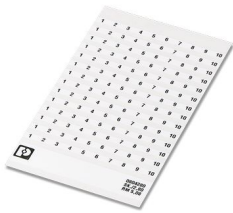
<https://www.phoenixcontact.com/fr/produits/1823943>



SK 5,08/2,8:FORTL.ZAHLEN - Carte de marquage

0804280

<https://www.phoenixcontact.com/fr/produits/0804280>

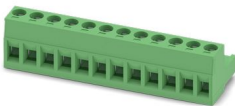


Carte de marquage, blanc, repéré, longitudinal: numérotation continue 1 ... 10, 11 ... 20, etc. jusqu'à 91 ... (99)100, type de montage: collage, pour bloc de jonction au pas de : 5,08 mm, surface utile: 5,08 x 2,8 mm

MSTB 2,5/12-ST-5,08 - Connecteur mâle pour C.I.

1757116

<https://www.phoenixcontact.com/fr/produits/1757116>



Connecteur mâle pour C.I., section nominale: 2,5 mm², coloris: vert, intensité nominale: 12 A, tension de référence (III/2): 320 V, surface des contacts: étain, type de contact: Connecteur femelle, nombre de potentiels: 12, nombre de rangées: 1, nombre de pôles: 12, nombre de connexions: 12, gamme d'articles: MSTB 2,5/..-ST, pas: 5,08 mm, type de raccordement: Raccordement vissé avec bague, surface d'attaque des vis: L Fente longitudinale, sens d'enfichage conducteur/circuit imprimé: 0 °, clip de verrouillage: - Clip de verrouillage, système débouchable: COMBICON MSTB 2,5, verrouillage: sans, type de fixation: sans, type de conditionnement: emballé dans un carton

ICC 2,5/12-STZ-5,08 - Connecteur mâle pour C.I.

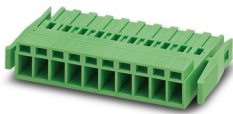
1823943

<https://www.phoenixcontact.com/fr/produits/1823943>

MSTBC 2,5/12-STZ-5,08-R - Connecteur mâle pour C.I.

1809145

<https://www.phoenixcontact.com/fr/produits/1809145>



Connecteur mâle pour C.I., section nominale: 2,5 mm², coloris: vert, intensité nominale: 12 A, tension de référence (III/2): 320 V, type de contact: Connecteur femelle, nombre de potentiels: 12, nombre de rangées: 1, nombre de pôles: 12, nombre de connexions: 12, gamme d'articles: MSTBC 2,5/...-STZ-RF, pas: 5,08 mm, type de raccordement: Raccordement à sertir, sens d'enfichage conducteur/circuit imprimé: 0 °, clip de verrouillage: - sans clip de verrouillage, système débrochable: COMBICON MSTB 2,5, verrouillage: Verrouillage par encliquetage, type de fixation: Bride de verrouillage, type de conditionnement: emballé dans un carton, Contacts femelles à sertir correspondants avec indication du courant [A] et de la plage de section [mm²] : 10A/MSTBC-MT 0,5-1,0 (3190564) ; 10A/MSTBC-MT 0,5-1,0 BA (3190645) ; 12A/MSTBC-MT 1,5-2,5 (3190551) ; 12A/MSTBC-MT 1,5-2,5 BA (3190658). BA = contacts en ruban

MSTBC 2,5/12-ST-5,08 - Connecteur mâle pour C.I.

1808913

<https://www.phoenixcontact.com/fr/produits/1808913>



Connecteur mâle pour C.I., section nominale: 2,5 mm², coloris: vert, intensité nominale: 12 A, tension de référence (III/2): 320 V, type de contact: Connecteur femelle, nombre de potentiels: 12, nombre de rangées: 1, nombre de pôles: 12, nombre de connexions: 12, gamme d'articles: MSTBC 2,5/...-ST, pas: 5,08 mm, type de raccordement: Raccordement à sertir, sens d'enfichage conducteur/circuit imprimé: 0 °, clip de verrouillage: - Clip de verrouillage, système débrochable: COMBICON MSTB 2,5, verrouillage: sans, type de fixation: sans, type de conditionnement: emballé dans un carton, Contacts femelles à sertir correspondants avec indication du courant [A] et de la plage de section [mm²] : 10A/MSTBC-MT 0,5-1,0 (3190564) ; 10A/MSTBC-MT 0,5-1,0 BA (3190645) ; 12A/MSTBC-MT 1,5-2,5 (3190551) ; 12A/MSTBC-MT 1,5-2,5 BA (3190658). BA = contacts en ruban

ICC 2,5/12-STZ-5,08 - Connecteur mâle pour C.I.

1823943

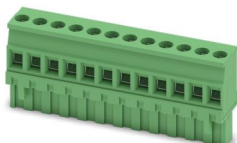
<https://www.phoenixcontact.com/fr/produits/1823943>



MVSTBR 2,5/12-ST-5,08 - Connecteur mâle pour C.I.

1792346

<https://www.phoenixcontact.com/fr/produits/1792346>



Connecteur mâle pour C.I., section nominale: 2,5 mm², coloris: vert, intensité nominale: 12 A, tension de référence (III/2): 320 V, surface des contacts: étain, type de contact: Connecteur femelle, nombre de potentiels: 12, nombre de rangées: 1, nombre de pôles: 12, nombre de connexions: 12, gamme d'articles: MVSTBR 2,5/..-ST, pas: 5,08 mm, type de raccordement: Raccordement vissé avec bague, surface d'attaque des vis: L Fente longitudinale, sens d'enfichage conducteur/circuit imprimé: 90 °, clip de verrouillage: - Clip de verrouillage, système débrochable: COMBICON MSTB 2,5, verrouillage: sans, type de fixation: sans, type de conditionnement: emballé dans un carton

IC 2,5/12-G-5,08 - Embase de circuit imprimé

1786501

<https://www.phoenixcontact.com/fr/produits/1786501>



Embase de circuit imprimé, section nominale: 2,5 mm², coloris: vert, intensité nominale: 12 A, tension de référence (III/2): 320 V, surface des contacts: étain, type de contact: Connecteur femelle, nombre de potentiels: 12, nombre de rangées: 1, nombre de pôles: 12, nombre de connexions: 12, gamme d'articles: IC 2,5/..-G, pas: 5,08 mm, montage: Soudage à la vague, plan des broches: Brochage linéaire, longueur de broche [P]: 3,5 mm, nombre de picots par potentiel: 2, système débrochable: COMBICON MSTB 2,5, Orientation du modèle d'enfichage: Standard, verrouillage: sans, type de fixation: sans, type de conditionnement: emballé dans un carton

ICC 2,5/12-STZ-5,08 - Connecteur mâle pour C.I.

1823943

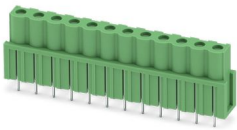
<https://www.phoenixcontact.com/fr/produits/1823943>



ICV 2,5/12-G-5,08 - Embase de circuit imprimé

1786048

<https://www.phoenixcontact.com/fr/produits/1786048>

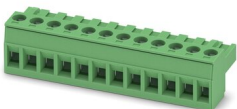


Embase de circuit imprimé, section nominale: 2,5 mm², coloris: vert, intensité nominale: 12 A, tension de référence (III/2): 320 V, surface des contacts: étain, type de contact: Connecteur femelle, nombre de potentiels: 12, nombre de rangées: 1, nombre de pôles: 12, nombre de connexions: 12, gamme d'articles: ICV 2,5/..-G, pas: 5,08 mm, montage: Soudage à la vague, plan des broches: Brochage linéaire, longueur de broche [P]: 3,6 mm, nombre de picots par potentiel: 2, système débrochable: COMBICON MSTB 2,5, Orientation du modèle d'enfichage: Standard, verrouillage: sans, type de fixation: sans, type de conditionnement: emballé dans un carton

MSTBT 2,5/12-ST-5,08 - Connecteur mâle pour C.I.

1781085

<https://www.phoenixcontact.com/fr/produits/1781085>



Connecteur mâle pour C.I., section nominale: 2,5 mm², coloris: vert, intensité nominale: 12 A, tension de référence (III/2): 320 V, surface des contacts: étain, type de contact: Connecteur femelle, nombre de potentiels: 12, nombre de rangées: 1, nombre de pôles: 12, nombre de connexions: 12, gamme d'articles: MSTBT 2,5/..-ST, pas: 5,08 mm, type de raccordement: Raccordement vissé avec bague, surface d'attaque des vis: L Fente longitudinale, sens d'enfichage conducteur/circuit imprimé: 0 °, clip de verrouillage: - Clip de verrouillage, système débrochable: COMBICON MSTB 2,5, verrouillage: sans, type de fixation: sans, type de conditionnement: emballé dans un carton

ICC 2,5/12-STZ-5,08 - Connecteur mâle pour C.I.

1823943

<https://www.phoenixcontact.com/fr/produits/1823943>



FRONT-MSTB 2,5/12-ST-5,08 - Connecteur mâle pour C.I.

1777387

<https://www.phoenixcontact.com/fr/produits/1777387>

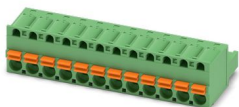


Connecteur mâle pour C.I., section nominale: 2,5 mm², coloris: vert, intensité nominale: 12 A, tension de référence (III/2): 320 V, surface des contacts: étain, type de contact: Connecteur femelle, nombre de potentiels: 12, nombre de rangées: 1, nombre de pôles: 12, nombre de connexions: 12, gamme d'articles: FRONT-MSTB 2,5/..-ST, pas: 5,08 mm, type de raccordement: Raccordement vissé frontal, surface d'attaque des vis: L Fente longitudinale, sens d'enfichage conducteur/circuit imprimé: 0 °, clip de verrouillage: - Clip de verrouillage, système débrochable: COMBICON MSTB 2,5, verrouillage: sans, type de fixation: sans, type de conditionnement: emballé dans un carton

FKC 2,5/12-ST-5,08 - Connecteur mâle pour C.I.

1873155

<https://www.phoenixcontact.com/fr/produits/1873155>



Connecteur mâle pour C.I., section nominale: 2,5 mm², coloris: vert, intensité nominale: 12 A, tension de référence (III/2): 320 V, surface des contacts: étain, type de contact: Connecteur femelle, nombre de potentiels: 12, nombre de rangées: 1, nombre de pôles: 12, nombre de connexions: 12, gamme d'articles: FKC 2,5/..-ST, pas: 5,08 mm, type de raccordement: Raccordement à ressort Push-in, sens d'enfichage conducteur/circuit imprimé: 0 °, clip de verrouillage: - Clip de verrouillage, système débrochable: COMBICON MSTB 2,5, verrouillage: sans, type de fixation: sans, type de conditionnement: emballé dans un carton

ICC 2,5/12-STZ-5,08 - Connecteur mâle pour C.I.

1823943

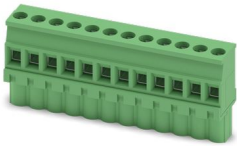
<https://www.phoenixcontact.com/fr/produits/1823943>



MVSTBW 2,5/12-ST-5,08 - Connecteur mâle pour C.I.

1792854

<https://www.phoenixcontact.com/fr/produits/1792854>



Connecteur mâle pour C.I., section nominale: 2,5 mm², coloris: vert, intensité nominale: 12 A, tension de référence (III/2): 320 V, surface des contacts: étain, type de contact: Connecteur femelle, nombre de potentiels: 12, nombre de rangées: 1, nombre de pôles: 12, nombre de connexions: 12, gamme d'articles: MVSTBW 2,5/..-ST, pas: 5,08 mm, type de raccordement: Raccordement vissé avec bague, surface d'attaque des vis: L Fente longitudinale, sens d'enfichage conducteur/circuit imprimé: -90 °, clip de verrouillage: - Clip de verrouillage, système débrosable: COMBICON MSTB 2,5, verrouillage: sans, type de fixation: sans, type de conditionnement: emballé dans un carton

Phoenix Contact 2024 © - Tous droits réservés

<https://www.phoenixcontact.com>

PHOENIX CONTACT SAS

52 Boulevard de Beaubourg Emerainville

77436 Marne La Vallée Cedex 2 France

+33 (0) 1 60 17 98 98

documentation@phoenixcontact.fr