

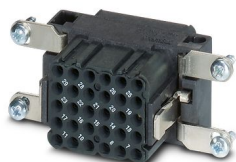
VC-D2-BU30-PE-R - Élément de contact



1884791

<https://www.phoenixcontact.com/fr/produits/1884791>

Veillez tenir compte du fait que les données affichées dans ce document PDF proviennent de notre catalogue en ligne. Vous trouverez les données complètes dans la documentation utilisateur. Nos conditions générales d'utilisation des téléchargements sont applicables.



Élément de contact, Famille d'articles: VARIOCON, type: VC2, matériau du boîtier: PA, nombre de pôles: 3, section de fil min.: 0,14 mm², section de fil max.: 1,5 mm², tension de référence: 250, courant de référence: 10 A, Type de raccordement: Raccordement à sertir, Type de contact: Connecteur femelle. L'enfichage et le retrait des connecteurs ne doit se faire que hors tension.

Données commerciales

Référence	1884791
Conditionnement	10 Unité(s)
Commande minimum	10 Unité(s)
Clé de vente	ABLACB
Product key	ABLACB
Page catalogue	Page 39 (C-2-2013)
GTIN	4017918164867
Poids par pièce (emballage compris)	41,36 g
Poids par pièce (hors emballage)	41,36 g
Numéro du tarif douanier	85369010
Pays d'origine	PL

Caractéristiques techniques

Remarques

Généralités	L'enfichage et le retrait des connecteurs ne doit se faire que hors tension.
Généralités	Noter que l'équipement complet avec la section de conducteur maximale peut résulter en un diamètre extérieur du câble sous gaine dépassant la valeur admise. Sélectionner la section de conducteur en fonction du nombre de pôles.
Généralités	Les porte-contacts ne sont pas adaptés au montage dans le boîtier prolongateur VC-MP-K....

Consigne de sécurité

Consigne de sécurité	<p>AVERTISSEMENT : les connecteurs ne doivent pas être déconnectés ou connectés sous charge. Un non-respect et une utilisation non conforme peuvent conduire à des dommages matériels et/ou corporels.</p> <ul style="list-style-type: none"> • AVERTISSEMENT : ne mettre en service que des produits en parfait état de fonctionnement. Vérifier régulièrement que les produits ne présentent aucun dommage. Mettre immédiatement les produits défectueux hors service. Remplacer les produits endommagés. Toute réparation est impossible. • AVERTISSEMENT : l'installation et l'utilisation du produit sont strictement réservées à des électriciens professionnels qualifiés en tenant compte des consignes de sécurité suivantes. Le personnel qualifié doit être familiarisé avec les principes de base de l'électrotechnique. Il doit être en mesure de reconnaître et d'éviter les dangers. Le symbole correspondant sur l'emballage indique qu'un personnel qualifié en électrotechnique est requis pour l'installation et l'exploitation. • Les produits sont destinés à une utilisation dans les domaines de la construction d'appareils électriques, d'installations et d'automates. • Lors de l'utilisation des connecteurs à l'extérieur, ces derniers doivent être tout particulièrement protégés des influences environnementales. • Il est interdit de manipuler ou d'ouvrir les produits confectionnés de manière inadéquate. • Utiliser uniquement des contre-fiches avec les spécifications des normes indiquées dans les caractéristiques techniques (p. ex. celles indiquées dans les accessoires du produit sur le web à l'adresse phoenixcontact.com/products). • En cas d'utilisation directe du produit en relation avec des marques étrangères, la responsabilité incombe à l'utilisateur. • Pour des tensions de service > 50 VAC, les boîtiers de connecteurs conducteurs doivent être mis à la terre • Veiller à ce que la terre fonctionnelle ou de protection soit raccordée correctement. • Pour la combinaison de plusieurs circuits électriques dans un câble et/ou un connecteur, les normes suivantes s'appliquent : VDE 0100/1.97 § 411.1.3.2 et DIN EN 60 204/11.98 § 14.1.3
----------------------	---

	<ul style="list-style-type: none"> • Tenir compte des caractéristiques techniques correspondantes. Les indications peuvent être trouvées aux emplacements suivants : <ul style="list-style-type: none"> o Sur le produit o Sur l'étiquette d'emballage o Dans la documentation fournie o Sur le web à l'adresse phoenixcontact.com/products dans le produit
	<ul style="list-style-type: none"> • Utiliser uniquement les outils recommandés par Phoenix Contact
	<ul style="list-style-type: none"> • Les instructions d'installation/documents Design In disponibles sur le web à l'adresse phoenixcontact.com/products dans la zone de téléchargement dans le produit doivent être respectés.
	<ul style="list-style-type: none"> • Protéger les connecteurs non enfichés avec un cache de protection. Les accessoires adéquats sont disponibles dans le domaine des accessoires de l'article sur le web à l'adresse phoenixcontact.com/produits dans le produit
	<ul style="list-style-type: none"> • Utiliser le connecteur uniquement lorsqu'il est enfiché à fond.
	<ul style="list-style-type: none"> • Lors de la pose du conducteur, veiller à ce que la charge de traction exercée sur les connecteurs ne soit pas supérieure aux limites normatives fixées.
	<ul style="list-style-type: none"> • Respecter le rayon de courbure minimum du câble. Poser le conducteur sans le soumettre à une torsion.
<ul style="list-style-type: none"> • En mode de fonctionnement normal, le connecteur se réchauffe. En fonction des conditions ambiantes, la surface du connecteur peut continuer à se réchauffer. Dans ce cas, il incombe à l'utilisateur d'apposer les panneaux d'avertissement (ex. DIN EN ISO 13732-1:2008-12). 	

Propriétés du produit

Type	VC2
Type de produit	Élément de contact
Gamme de produits	VARIOCON
Nombre de pôles	3
Enfichable	30+PE
Type de matériau du contact	roulés
Série	VC-D

Propriétés d'isolation

Degré de pollution	2
--------------------	---

Propriétés électriques

Tension assignée (II/2)	250 V
Tension de référence (III/3)	250 V
	250 V
Tension nominale ATD	250 (III/2)
Tension de tenue aux chocs assignée	4 kV
Tension de tenue aux chocs assignée (II/2)	2,5 kV
Tension de tenue aux chocs assignée (III/2)	4 kV
Tension de tenue aux chocs assignée	4 kV

VC-D2-BU30-PE-R - Élément de contact



1884791

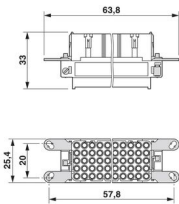
<https://www.phoenixcontact.com/fr/produits/1884791>

Courant de référence	10 A
	10 A
	max. 10 A
Tension nominale U_N	250 V

Caractéristiques de raccordement

Type de raccordement	Raccordement à sertir
Section de conducteur souple	1,5 mm ²

Dimensions

Dessin coté	
Largeur	63,6 mm
Hauteur	33 mm
Longueur	25,4 mm

Caractéristiques mécaniques

Diamètre de contact	1,6 mm
---------------------	--------

Indications sur les matériaux

Couleur de la partie du boîtier	noir
Matériau	Polyamide
Classe d'inflammabilité selon UL 94	V0
Groupe d'isolant	IIIa
Matériau de contact	CuZn
Matériau de surface du contact	nickelé
Matériau de porte-contacts	PA
Matériau du boîtier	PA

Câble/conducteur

Fil, section	0,14 mm ² 1,5 mm ²
Longueur à dénuder des fils uniques	8 mm

Propriétés mécaniques

Caractéristiques mécaniques

Cycles d'enfichage	≥ 500
--------------------	------------

Conditions environnementales et de durée de vie

Conditions ambiantes

VC-D2-BU30-PE-R - Élément de contact



1884791

<https://www.phoenixcontact.com/fr/produits/1884791>

Température ambiante (fonctionnement)

-40 °C ... 125 °C

Montage

Type de raccordement

Raccordement à sertir

VC-D2-BU30-PE-R - Élément de contact

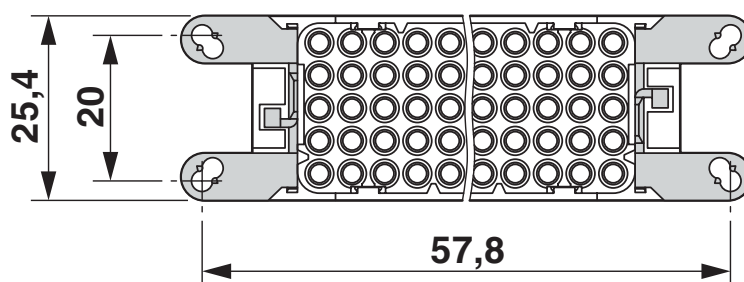
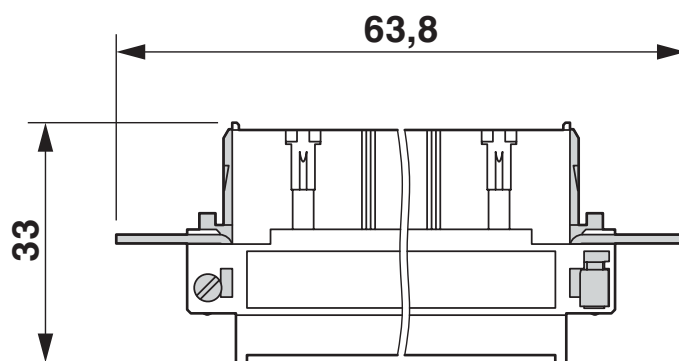
1884791

<https://www.phoenixcontact.com/fr/produits/1884791>



Dessins

Dessin coté



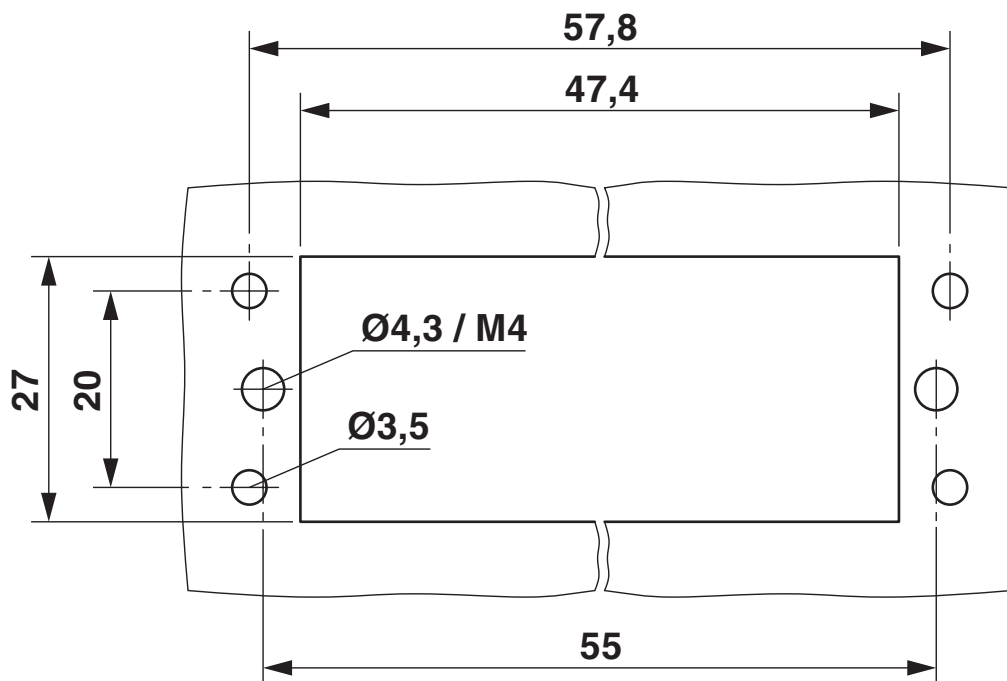
Élément de contact

VC-D2-BU30-PE-R - Élément de contact

1884791

<https://www.phoenixcontact.com/fr/produits/1884791>

Dessin coté



Découpe de montage


VC-D2-BU30-PE-R - Élément de contact



1884791

<https://www.phoenixcontact.com/fr/produits/1884791>

Homologations

 To download certificates, visit the product detail page: <https://www.phoenixcontact.com/fr/produits/1884791>

 cUL Recognized Identifiant de l'homologation: FILE E 118976				
	Tension nominale U_N	Intensité nominale I_N	Section AWG	Section mm^2
	250 V	4 A	-	-

 UL Recognized Identifiant de l'homologation: FILE E 118976				
	Tension nominale U_N	Intensité nominale I_N	Section AWG	Section mm^2
	250 V	4 A	-	-

cULus Recognized

VC-D2-BU30-PE-R - Élément de contact



1884791

<https://www.phoenixcontact.com/fr/produits/1884791>

Classifications

ECLASS

ECLASS-11.0	27440223
ECLASS-12.0	27440223
ECLASS-13.0	27440223

ETIM

ETIM 9.0	EC003557
----------	----------

UNSPSC

UNSPSC 21.0	39121400
-------------	----------

VC-D2-BU30-PE-R - Élément de contact



1884791

<https://www.phoenixcontact.com/fr/produits/1884791>

Conformité environnementale

REACH SVHC	Lead 7439-92-1
China RoHS	Période d'utilisation conforme (EFUP) : 50 ans
	Vous trouverez des informations sur les substances dangereuses dans la déclaration du fabricant dans l'onglet « Téléchargements »

VC-D2-BU30-PE-R - Élément de contact



1884791

<https://www.phoenixcontact.com/fr/produits/1884791>

Accessoires

VC-D-AF - Bride de montage

1855319

<https://www.phoenixcontact.com/fr/produits/1855319>



Bride pour embase pour verrouillage à vis, pour la fixation de l'élément de contact à sertir sur la paroi du boîtier, avec deux taraudages M3 et un taraudage M4

CK1,6-BR-1,00BU OIC AG - Contact à sertir

1004381

<https://www.phoenixcontact.com/fr/produits/1004381>



Contact à sertir, diamètre de contact: 1,6 mm, roulés, Connecteur femelle, matériau de contact: Alliage Cu, nickelé, surface des contacts: plaqué argent, section raccordable: 0,34 mm² ... 1 mm², AWG 22 ... 17, Produits en bande

VC-D2-BU30-PE-R - Élément de contact

1884791

<https://www.phoenixcontact.com/fr/produits/1884791>

CK1,6-BR-2,50BU OIC AG - Contact à sertir

1004383

<https://www.phoenixcontact.com/fr/produits/1004383>



Contact à sertir, diamètre de contact: 1,6 mm, roulés, Connecteur femelle, matériau de contact: Alliage Cu, nickelé, surface des contacts: plaqué argent, section raccordable: 1,5 mm² ... 2,5 mm², AWG 16 ... 14, Produits en bande

CK1,6-ER-1,00BU OIC AG - Contact à sertir

1004362

<https://www.phoenixcontact.com/fr/produits/1004362>



Contact à sertir, diamètre de contact: 1,6 mm, roulés, Connecteur femelle, matériau de contact: Alliage Cu, nickelé, surface des contacts: plaqué argent, section raccordable: 0,34 mm² ... 1 mm², AWG 22 ... 17

VC-D2-BU30-PE-R - Élément de contact

1884791

<https://www.phoenixcontact.com/fr/produits/1884791>



CK1,6-ER-2,50BU OIC AG - Contact à sertir

1004366

<https://www.phoenixcontact.com/fr/produits/1004366>



Contact à sertir, diamètre de contact: 1,6 mm, roulés, Connecteur femelle, matériau de contact: Alliage Cu, nickelé, surface des contacts: plaqué argent, section raccordable: 1,5 mm² ... 2,5 mm², AWG 16 ... 14

EWR - Outil de montage et de déverrouillage

1665075

<https://www.phoenixcontact.com/fr/produits/1665075>



Outil de montage et de déverrouillage, Famille d'articles: VARIOCON, section de fil min.: 0,14 mm², section de fil max.: 0,56 mm², Type de contact: Connecteur femelle + mâle

VC-D2-BU30-PE-R - Élément de contact



1884791

<https://www.phoenixcontact.com/fr/produits/1884791>

CRIMPFOX-P CK 1.6 ER 2.5 OIC-L - Pince à sertir

1069228

<https://www.phoenixcontact.com/fr/produits/1069228>



Pince à sertir, pour contacts roulés CK 1,6-ER... OIC, section : 0,14 ... 2,5 mm².
Verrouillage forcé déverrouillable, sertissage parallèle précis, entrée de face,
sertissage B, avec aide au positionnement

UNIFOX MT-CK 1.6/2.5 - Outil de montage

1089092

<https://www.phoenixcontact.com/fr/produits/1089092>



Outil de montage, pour contacts à sertir CK 1,6... pour conducteurs de petite section

Phoenix Contact 2024 © - Tous droits réservés
<https://www.phoenixcontact.com>

PHOENIX CONTACT SAS
52 Boulevard de Beaubourg Emerainville
77436 Marne La Vallée Cedex 2 France
+33 (0) 1 60 17 98 98
documentation@phoenixcontact.fr