

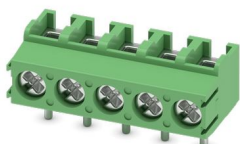
# PT 1,5/ 5-5,0-V - Bloc de jonction C.I.



1935349

<https://www.phoenixcontact.com/fr/produits/1935349>

Veillez tenir compte du fait que les données affichées dans ce document PDF proviennent de notre catalogue en ligne. Vous trouverez les données complètes dans la documentation utilisateur. Nos conditions générales d'utilisation des téléchargements sont applicables.



Bloc de jonction C.I., intensité nominale: 17,5 A, tension de référence (III/2): 400 V, section nominale: 1,5 mm<sup>2</sup>, nombre de potentiels: 5, nombre de rangées: 1, nombre de pôles par rangée: 5, gamme d'articles: PT 1,5/...-V, pas: 5 mm, type de raccordement: Raccordement vissé avec étrier de protection de fil, montage: Soudage à la vague, sens d'enfichage conducteur/circuit imprimé: 90 °, coloris: vert, Disposition des broches: Brochage linéaire, Longueur de broche [P]: 3,5 mm, nombre de picots par potentiel: 1, type de conditionnement: emballé dans un carton

## Avantages

- Le principe de raccordement mondialement reconnu permet une utilisation universelle
- Echauffement réduit via une force de contact maximale
- Importante capacité de raccordement grâce à un espace de raccordement rectangulaire
- Permet le raccordement de deux conducteurs
- L'encliquetage latéral permet une mise en place personnalisée de différents nombres de pôles

## Données commerciales

Référence	1935349
Conditionnement	100 Unité(s)
Commande minimum	100 Unité(s)
Clé de vente	AALFMD
Product key	AALFMD
Page catalogue	Page 421 (C-1-2013)
GTIN	4017918923938
Poids par pièce (emballage compris)	5,276 g
Poids par pièce (hors emballage)	4,86 g
Numéro du tarif douanier	85369010
Pays d'origine	CN

## Caractéristiques techniques

### Propriétés du produit

Type	Bloc de jonction multipolaire pour C.I.
Ligne de produits	COMBICON Terminals S
Type de produit	Borne de circuit imprimé
Gamme de produits	PT 1,5/...-V
Nombre de pôles	5
Pas	5 mm
Nombre de connexions	5
Nombre de rangées	1
Nombre de potentiels	5
Tracé brochage	Brochage linéaire
Nombre de picots par potentiel	1

### Propriétés électriques

Intensité nominale $I_N$	17,5 A
Tension nominale $U_N$	400 V
Degré de pollution	3
Tension de référence (III/3)	250 V
Tension de tenue aux chocs assignée (III/3)	4 kV
Tension assignée (III/2)	400 V
Tension de tenue aux chocs assignée (III/2)	4 kV
Tension de référence (II/2)	630 V
Tension de tenue aux chocs assignée (II/2)	4 kV

### Caractéristiques de raccordement

#### Technologie de raccordement

Type	Bloc de jonction multipolaire pour C.I.
Section nominale	1,5 mm <sup>2</sup>

#### Raccordement du conducteur

Type de raccordement	Raccordement vissé avec étrier de protection de fil
Section de conducteur rigide	0,2 mm <sup>2</sup> ... 2,5 mm <sup>2</sup>
Section de conducteur souple	0,2 mm <sup>2</sup> ... 2,5 mm <sup>2</sup>
Section conduct. AWG	26 ... 14
Section de conducteur souple avec embout, sans douille en plastique	0,25 mm <sup>2</sup> ... 1,5 mm <sup>2</sup>
Section de conducteur souple avec embout et douille en plastique	0,25 mm <sup>2</sup> ... 1,5 mm <sup>2</sup>
2 conducteurs rigides de même section	0,2 mm <sup>2</sup> ... 0,75 mm <sup>2</sup>
2 conducteurs souples de même section	0,2 mm <sup>2</sup> ... 0,75 mm <sup>2</sup>
2 conducteurs de même section, flexibles avec embout sans douille en plastique	0,25 mm <sup>2</sup> ... 0,34 mm <sup>2</sup>

# PT 1,5/ 5-5,0-V - Bloc de jonction C.I.



1935349

<https://www.phoenixcontact.com/fr/produits/1935349>

2 conducteurs souples de même section avec embout TWIN et douille en plastique	0,5 mm <sup>2</sup> ... 0,75 mm <sup>2</sup>
Longueur à dénuder	5 mm
Couple de serrage	0,35 Nm ... 0,4 Nm

## Montage

Type de montage	Soudage à la vague
Tracé brochage	Brochage linéaire
Type de raccordement	Raccordement vissé avec étrier de protection de fil

## Indications sur les matériaux

### Indication de matériau - contact

Remarque	Conforme à WEEE/RoHS, exempt de trichite suivant la norme CEI 60068-2-82/JEDEC JESD 201
Matériau de contact	Alliage de Cu
Qualité de surface	étamage galvanique
Surface métallique point de connexion (couche supérieure)	Etain (3 - 12 µm Sn)
Surface métallique point de connexion (couche intermédiaire)	Nickel (1,5 - 4 µm Ni)
Surface métallique zone de soudage (couche supérieure)	Etain (3 - 12 µm Sn)
Surface métallique zone de soudage (couche intermédiaire)	Nickel (1,5 - 4 µm Ni)

### Indication de matériau - boîtier

Coloris (Boîtiers)	vert (6021)
Matériau isolant	PA
Groupe d'isolant	I
IRC selon CEI 60112	600
Classe d'inflammabilité selon UL 94	V0
Indice d'inflammabilité au fil incandescent GWFI selon EN 60695-2-12	850
Température d'ignition au fil incandescent GWIT selon EN 60695-2-13	775
Température des essais de pression à bille selon la norme EN 60695-10-2	125 °C

## Remarques

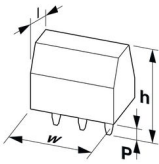
Remarque relative à l'application	Pour le raccordement sûr des conducteurs, toujours respecter un couple de serrage défini. En particulier pour les blocs de jonction pour C.I. à deux ou trois pôles, le picot individuel soudé n'est pas en mesure de supporter cela pour chaque point de contact. C'est la raison pour laquelle les blocs de jonction doivent être maintenus lors du raccordement des conducteurs (fixés manuellement et boîtier maintenu).
-----------------------------------	--

## Dimensions

# PT 1,5/ 5-5,0-V - Bloc de jonction C.I.

1935349

<https://www.phoenixcontact.com/fr/produits/1935349>

Dessin coté	
Pas	5 mm
Largeur [w]	25 mm
Hauteur [h]	12,5 mm
Longueur [l]	11,4 mm
Hauteur de montage	9 mm
Longueur du picot de soudage [P]	3,5 mm
Dimensions des picots	ø 1 mm

## Conception de circuits imprimés

Ecartement des picots	5 mm
Diamètre de perçage	1,3 mm

## Contrôles mécaniques

### Recherche de dommages et de desserrage des conducteurs

Spécification de contrôle	DIN EN 60998-2-1 (VDE 0613-2-1):1994-04
Résultat	Essai réussi

### Contrôle de traction

Spécification de contrôle	DIN EN 60998-2-1 (VDE 0613-2-1):1994-04
Section de conducteur/type de conducteur/effort de traction, valeur nominale/réelle	0,2 mm <sup>2</sup> / rigide / > 10 N
	0,2 mm <sup>2</sup> / souple / > 10 N
	2,5 mm <sup>2</sup> / rigide / > 50 N
	2,5 mm <sup>2</sup> / souple / > 50 N

### Contrôle du couple

Spécification de contrôle	DIN EN 60998-2-1 (VDE 0613-2-1):1994-04
---------------------------	---

## Contrôles électriques

### Essai d'échauffement

Spécification de contrôle	DIN EN 60998-2-1 (VDE 0613-2-1):1994-04
Exigence contrôle de l'échauffement	Augmentation de température ≤ 45 K

### Résistance d'isolement

Spécification de contrôle	DIN EN 60998-2-1 (VDE 0613-2-1):1994-04
Résistance d'isolement pôles voisins	10 <sup>9</sup> Ω

### Distances dans l'air et lignes de fuite |

Spécification de contrôle	DIN EN 60947-1 (VDE 0660-100):2015-09
Groupe d'isolant	I
Résistance aux courants de fuite (DIN EN 60112 (VDE 0303-11))	CTI 600

# PT 1,5/ 5-5,0-V - Bloc de jonction C.I.



1935349

<https://www.phoenixcontact.com/fr/produits/1935349>

Tension d'isolement assignée (III/3)	250 V
Tension de tenue aux chocs assignée (III/3)	4 kV
valeur minimale de la distance dans l'air - champ non homogène (III/3)	3 mm
valeur minimale de la ligne de fuite (III/3)	3,2 mm
Remarque concernant la section de raccordement	Avec conducteur raccordé 2,5 mm <sup>2</sup> (rigide).
Tension d'isolement assignée (III/2)	400 V
Tension de choc assignée (III/2)	4 kV
valeur minimale de la distance dans l'air - champ non homogène (III/2)	3 mm
valeur minimale de la ligne de fuite (III/2)	3 mm
Tension d'isolement assignée (II/2)	630 V
Tension de tenue aux chocs assignée (II/2)	4 kV
valeur minimale de la distance dans l'air - champ non homogène (II/2)	3 mm
valeur minimale de la ligne de fuite (II/2)	3,2 mm

## Conditions environnementales et de durée de vie

### Essai de résistance aux vibrations

Spécification de contrôle	DIN EN 60068-2-6:1996-05
Fréquence	10 - 150 - 10 Hz
Vitesse de balayage	1 octave/min
Amplitude	0,35 mm (10 Hz ... 60,1 Hz)
Vitesse de balayage	5g (60,1 Hz ... 150 Hz)
Durée de contrôle par axe	2,5 h

### Essai au fil incandescent

Spécification de contrôle	DIN EN 60998-2-1 (VDE 0613-2-1):1994-04
Température	850 °C
Temps d'action	5 s

### Conditions ambiantes

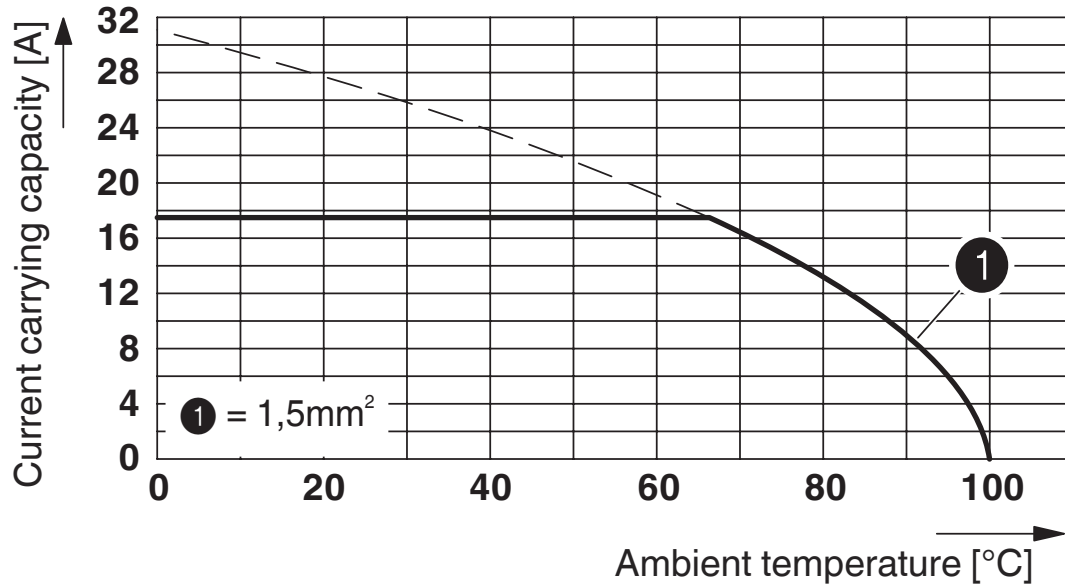
Température ambiante (fonctionnement)	-40 °C ... 100 °C (En fonction de la courbe de capacité de courant / de derating)
Température ambiante (stockage/transport)	-40 °C ... 70 °C
Humidité rel. de l'air (stockage/transport)	30 % ... 70 %
Température ambiante (montage)	-5 °C ... 100 °C

## Indications sur l'emballage

Type de conditionnement	emballé dans un carton
-------------------------	------------------------

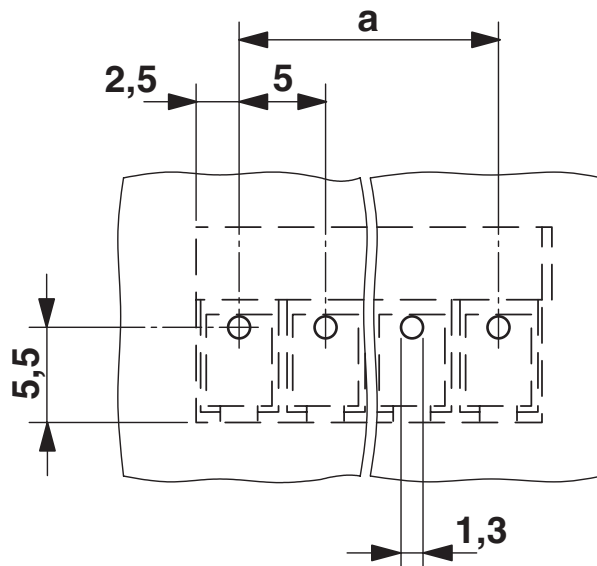
Dessins

Diagramme



Type : PT 1,5/...-5,0-V

Gabarit perçage / géom. pastille soudage

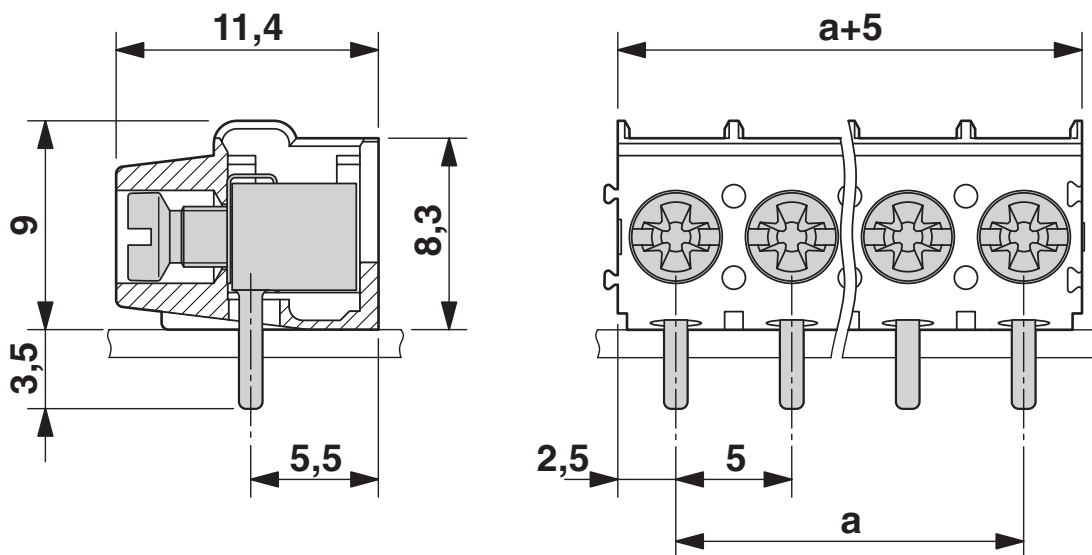


# PT 1,5/ 5-5,0-V - Bloc de jonction C.I.

1935349

<https://www.phoenixcontact.com/fr/produits/1935349>

Dessin coté



# PT 1,5/ 5-5,0-V - Bloc de jonction C.I.




1935349


<https://www.phoenixcontact.com/fr/produits/1935349>

## Homologations

📄 To download certificates, visit the product detail page: <https://www.phoenixcontact.com/fr/produits/1935349>

 <b>cULus Recognized</b> Identifiant de l'homologation: E60425-20030211				
	Tension nominale $U_N$	Intensité nominale $I_N$	Section AWG	Section $\text{mm}^2$
Groupe utilisateur B	300 V	18 A	26 - 12	-
Groupe utilisateur D	300 V	10 A	26 - 12	-

 <b>VDE Gutachten mit Fertigungsüberwachung</b> Identifiant de l'homologation: 40031691				
	Tension nominale $U_N$	Intensité nominale $I_N$	Section AWG	Section $\text{mm}^2$
	250 V	24 A	-	0,2 - 2,5

 <b>VDE Zeichengenehmigung</b> Identifiant de l'homologation: 40055523				
	Tension nominale $U_N$	Intensité nominale $I_N$	Section AWG	Section $\text{mm}^2$
	400 V	17,5 A	-	0,2 - 1,5



# PT 1,5/ 5-5,0-V - Bloc de jonction C.I.



1935349

<https://www.phoenixcontact.com/fr/produits/1935349>

## Classifications

### ECLASS

ECLASS-11.0	27460101
ECLASS-12.0	27460101
ECLASS-13.0	27460101

### ETIM

ETIM 9.0	EC002643
----------	----------

### UNSPSC

UNSPSC 21.0	39121400
-------------	----------

# PT 1,5/ 5-5,0-V - Bloc de jonction C.I.



1935349

<https://www.phoenixcontact.com/fr/produits/1935349>

## Conformité environnementale

China RoHS	Période d'utilisation conforme : illimitée = EFUP-e
	Aucune substance dangereuse dépassant les valeurs seuils ;

# PT 1,5/ 5-5,0-V - Bloc de jonction C.I.



1935349

<https://www.phoenixcontact.com/fr/produits/1935349>

## Accessoires

### SZS 0,6X3,5 - Tournevis

1205053

<https://www.phoenixcontact.com/fr/produits/1205053>

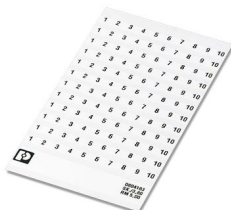


Outil de déverrouillage, pour blocs de jonction ST, isolé, s'utilise aussi comme tournevis pour tête fendue, dimensions : 0,6 x 3,5 x 100 mm, manche à deux composants, antidérapant

### SK 5/3,8:FORTL.ZAHLEN - Carte de marquage

0804183

<https://www.phoenixcontact.com/fr/produits/0804183>



Carte de marquage, blanc, repéré, longitudinal: numérotation continue 1 ... 10, 11 ... 20, etc. jusqu'à 91 ... (99)100, type de montage: collage, pour bloc de jonction au pas de : 5 mm, surface utile: 5 x 3,8 mm

# PT 1,5/ 5-5,0-V - Bloc de jonction C.I.

1935349

<https://www.phoenixcontact.com/fr/produits/1935349>

## CRIMPFOX CENTRUS 6S - Pince à sertir

1213144

<https://www.phoenixcontact.com/fr/produits/1213144>



Pince à sertir, pour embouts isolés et non isolés suivant DIN 46228 Parties 1 et 4, de 0,14 mm<sup>2</sup> à 6 mm<sup>2</sup>, également pour embouts TWIN jusqu'à 2 x 4 mm<sup>2</sup>, ajustement automatique à la section, insertion latérale, avec revêtement anti-choc

---

## CRIMPFOX 6 - Pince à sertir

1212034

<https://www.phoenixcontact.com/fr/produits/1212034>



Pince à sertir pour embouts sans collier isolant suivant DIN 46228 Partie 1 et embouts avec collier isolant suivant DIN 46228 Partie 4, 0,25 mm<sup>2</sup> ... 6,0 mm<sup>2</sup>, insertion latérale, sertissage trapézoïdal

---

Phoenix Contact 2024 © - Tous droits réservés  
<https://www.phoenixcontact.com>

PHOENIX CONTACT SAS  
52 Boulevard de Beaubourg Emerainville  
77436 Marne La Vallée Cedex 2 France  
+33 (0) 1 60 17 98 98  
[documentation@phoenixcontact.fr](mailto:documentation@phoenixcontact.fr)