

# ELR W3- 24DC/500AC- 9 - Contacteur inverseur semi-conduct.



2297316

<https://www.phoenixcontact.com/fr/produits/2297316>

Veillez tenir compte du fait que les données affichées dans ce document PDF proviennent de notre catalogue en ligne. Vous trouverez les données complètes dans la documentation utilisateur. Nos conditions générales d'utilisation des téléchargements sont applicables.



Contacteurs d'inversion à semi-conducteurs triphasés avec entrée 24 V DC, courant de sortie 9 A, électro-aimant à minimum de tension, en option avec thermocouple

## Avantages

- Fusible thermique en option
- Périodes de commutation stables et courtes
- Longue durée de vie
- Connexion sans interférence et sans usure
- Circuit de protection intégré
- Circuit de verrouillage et câblage de charge intégrés
- Fréquence de commutation élevée

## Données commerciales

Référence	2297316
Conditionnement	1 Unité(s)
Commande minimum	1 Unité(s)
Clé de vente	CK7222
Product key	CK7222
Page catalogue	Page 41 (C-5-2019)
GTIN	4046356175678
Poids par pièce (emballage compris)	726,9 g
Poids par pièce (hors emballage)	717,3 g
Numéro du tarif douanier	85364900
Pays d'origine	DE

# ELR W3- 24DC/500AC- 9 - Contacteur inverseur semi-conduct.



2297316

<https://www.phoenixcontact.com/fr/produits/2297316>

## Caractéristiques techniques

### Propriétés du produit

Type de produit	Contacteur à semi-conducteurs
Mode de fonctionnement	100 % ED

### Propriétés électriques

Nombre de phases	3
Tension d'essai (Entrée/sortie)	5 kV <sub>eff</sub> (50 Hz, 60 s)
Fréquence de commutation	max. 5 Hz
Fréquence inversion rotation	≤ 10 Hz

### Propriétés d'isolation

Tension d'isolement assignée	500 V
Tension de tenue aux chocs assignée	6 kV
Catégorie de surtension	III
Degré de pollution	2
Propriétés d'isolation entre la tension d'entrée de commande vers le circuit principal	Isolation de base

### Données d'entrée

#### Commande

Dénomination entrée	Entrée de commande droite/gauche
Tension de commande assignée U <sub>C</sub>	24 V DC
Plage de tension de commande	19,2 V DC ... 30 V DC
Plage de tension par rapport à U <sub>C</sub>	0,8 ... 1,25 0,8 ... 1,25
Courant de commande assigné I <sub>C</sub>	12,7 mA
Seuil d'enclenchement	9,6 V (Signal « 0 ») 19,2 V (Signal « 1 »)
Circuit de protection	Protection contre inversions de polarité; Diode zéner bidirectionnelle Protection antisurtension
Affichage des défauts	LED rouge
Affichage d'état	LED jaune

### Données de sortie

#### Sortie AC

Tension de service assignée U <sub>e</sub>	500 V AC
Plage de tension de service	48 V AC ... 575 V AC
Courant de service assigné pour AC-51	9 A
Courant de service assigné pour AC-53a	9 A

# ELR W3- 24DC/500AC- 9 - Contacteur inverseur semi-conduct.



2297316

<https://www.phoenixcontact.com/fr/produits/2297316>

Tension inverse de blocage	1200 V
Fréquence du réseau	40 Hz ... 100 Hz
Plage de courant de charge	100 mA ... 9 A (voir derating)
Courant de fuite	6 mA
Tension résiduelle	< 1,5 V
Courant de choc	300 A (t = 10 ms)
Intégrale de charge limite	580 A <sup>2</sup> s
Circuit de protection	élément RCV
Limitation de la surtension	> 575 V AC

## Caractéristiques de raccordement

### Circuit de commande

Type de raccordement	Raccordement vissé
Longueur à dénuder	8 mm
Filetage vis	M3
Section de conducteur rigide	0,2 mm <sup>2</sup> ... 2,5 mm <sup>2</sup>
Section de conducteur souple	0,2 mm <sup>2</sup> ... 2,5 mm <sup>2</sup>
Section conduct. AWG	24 ... 14
Couple de serrage	0,5 Nm ... 0,6 Nm 5 lb <sub>F</sub> -in. ... 7 lb <sub>F</sub> -in.

### Circuit de puissance

Type de raccordement	Raccordement vissé
Longueur à dénuder	8 mm
Filetage vis	M3
Section de conducteur rigide	0,2 mm <sup>2</sup> ... 2,5 mm <sup>2</sup>
Section de conducteur souple	0,2 mm <sup>2</sup> ... 2,5 mm <sup>2</sup>
Section conduct. AWG	24 ... 14
Couple de serrage	0,5 Nm ... 0,6 Nm 5 lb <sub>F</sub> -in. ... 7 lb <sub>F</sub> -in.

## Signalisation

Affichage d'état	LED jaune
Affichage des défauts	LED rouge

## Dimensions

Largeur	67,5 mm
Hauteur	99 mm
Profondeur	114,5 mm

## Conditions environnementales et de durée de vie

### Conditions ambiantes

# ELR W3- 24DC/500AC- 9 - Contacteur inverseur semi-conduct.



2297316

<https://www.phoenixcontact.com/fr/produits/2297316>

Indice de protection	IP20
Température ambiante (fonctionnement)	-25 °C ... 70 °C
Température ambiante (stockage/transport)	-25 °C ... 70 °C

## Homologations

### UKCA

Certificat	Conformité UKCA
------------	-----------------

### Homologation UL

Certificat	NMFT.E323771
------------	--------------

### Données UL

SCCR	5 kA (20 A RK5 (standard fault) fuse)
------	---------------------------------------

## Normes et spécifications

### Normes / Spécifications

Normes/Prescriptions	DIN EN 50178
	EN 60947

## Montage

Type de montage	Montage sur profilé
Instructions de montage	juxtaposable à intervalles de 20 mm
Emplacement pour le montage	verticalement (profilé horizontal)

# ELR W3- 24DC/500AC- 9 - Contacteur inverseur semi-conduct.



2297316

<https://www.phoenixcontact.com/fr/produits/2297316>

## Dessins

Diagramme

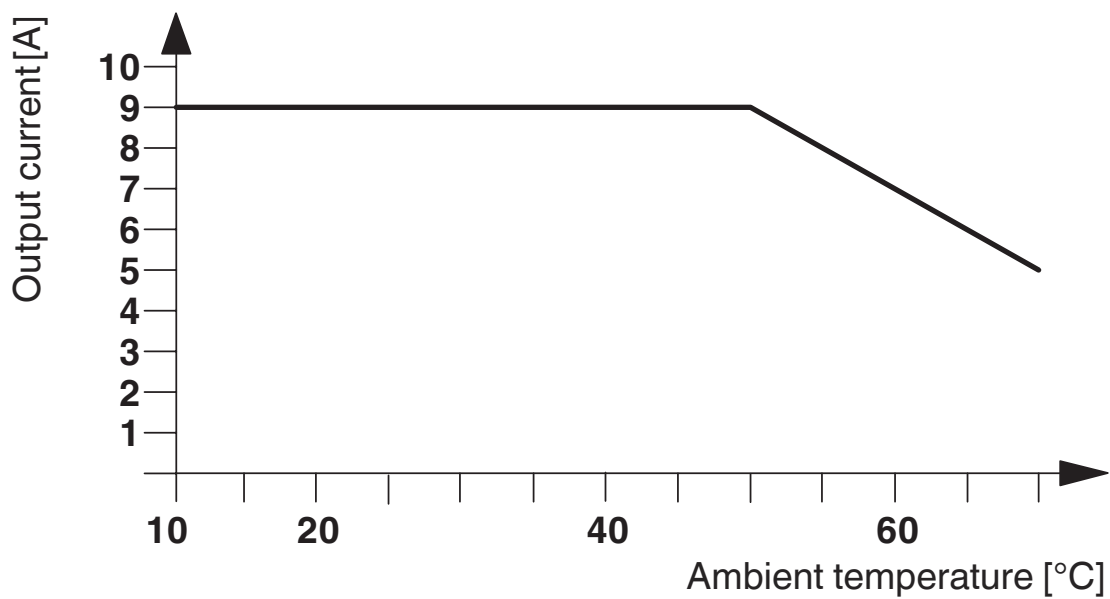
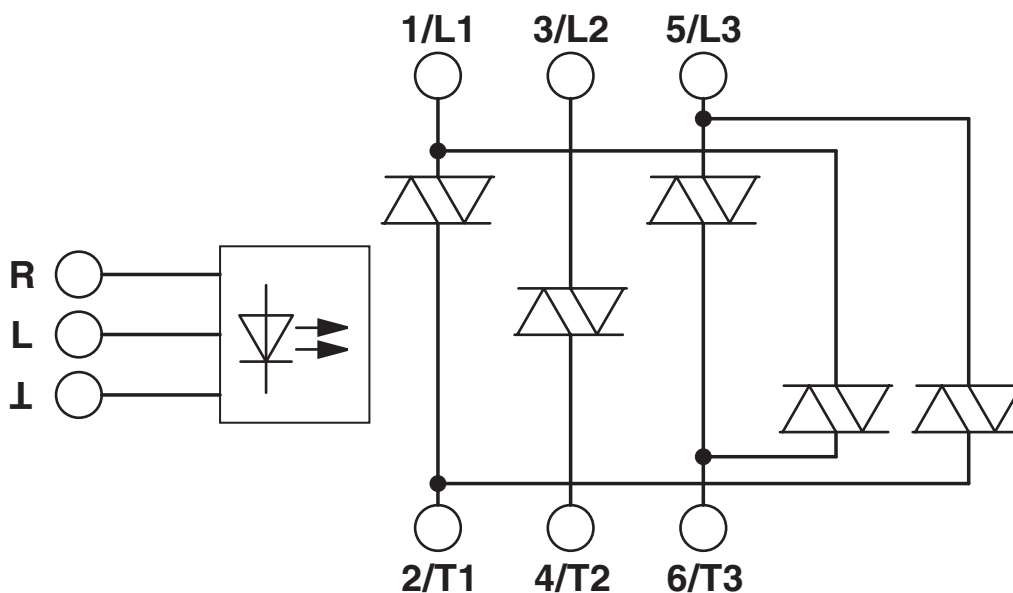


Schéma fonctionnel



# ELR W3- 24DC/500AC- 9 - Contacteur inverseur semi-conduct.



2297316

<https://www.phoenixcontact.com/fr/produits/2297316>

## Homologations

📄 To download certificates, visit the product detail page: <https://www.phoenixcontact.com/fr/produits/2297316>



### EAC

Identifiant de l'homologation: RU\*C-DE.\*08.B.00520\*



### UL Listed

Identifiant de l'homologation: FILE E 323771



### cUL Listed

Identifiant de l'homologation: FILE E 323771

### cULus Listed

# ELR W3- 24DC/500AC- 9 - Contacteur inverseur semi-conduct.



2297316

<https://www.phoenixcontact.com/fr/produits/2297316>

## Classifications

### ECLASS

ECLASS-11.0	27371003
ECLASS-13.0	27371003
ECLASS-12.0	27371003

### ETIM

ETIM 9.0	EC000066
----------	----------

### UNSPSC

UNSPSC 21.0	39122300
-------------	----------

# ELR W3- 24DC/500AC- 9 - Contacteur inverseur semi-conduct.



2297316

<https://www.phoenixcontact.com/fr/produits/2297316>

## Conformité environnementale

REACH SVHC	Lead 7439-92-1
China RoHS	Période d'utilisation conforme (EFUP) : 50 ans
	Vous trouverez des informations sur les substances dangereuses dans la déclaration du fabricant dans l'onglet « Téléchargements »



# ELR W3- 24DC/500AC- 9 - Contacteur inverseur semi-conduct.



2297316

<https://www.phoenixcontact.com/fr/produits/2297316>

## Accessoires

### US-EMLP (15X5) - Etiquette en plastique

0828790

<https://www.phoenixcontact.com/fr/produits/0828790>



Etiquette en plastique, Carte, blanc, vierge, repérable avec : BLUEMARK ID COLOR, BLUEMARK ID, THERMOMARK PRIME, THERMOMARK CARD 2.0, THERMOMARK CARD, type de montage: collage, surface utile: 15 x 5 mm, Nombre d'étiquettes: 189

### UC-EMLP (15X5) - Etiquette en plastique

0819301

<https://www.phoenixcontact.com/fr/produits/0819301>



Etiquette en plastique, Planche, blanc, vierge, repérable avec : BLUEMARK ID COLOR, BLUEMARK ID, BLUEMARK CLED, PLOTMARK, CMS-P1-PLOTTER, type de montage: collage, surface utile: 15 x 5 mm, Nombre d'étiquettes: 10

# ELR W3- 24DC/500AC- 9 - Contacteur inverseur semi-conduct.



2297316

<https://www.phoenixcontact.com/fr/produits/2297316>

## THERMAL FUSE TF104 - Fusible

2900796

<https://www.phoenixcontact.com/fr/produits/2900796>



Le fusible thermique contrôle l'absence de surchauffe au niveau du dissipateur de chaleur et du relais de puissance électronique (ELR ...3-.../500 AC-...).

---

Phoenix Contact 2024 © - Tous droits réservés  
<https://www.phoenixcontact.com>

PHOENIX CONTACT SAS  
52 Boulevard de Beaubourg Emerainville  
77436 Marne La Vallée Cedex 2 France  
+33 (0) 1 60 17 98 98  
[documentation@phoenixcontact.fr](mailto:documentation@phoenixcontact.fr)