

FL ISOLATOR 100-RJ/RJ - Séparateur de réseau



2313931

<https://www.phoenixcontact.com/fr/produits/2313931>

Veillez tenir compte du fait que les données affichées dans ce document PDF proviennent de notre catalogue en ligne. Vous trouverez les données complètes dans la documentation utilisateur. Nos conditions générales d'utilisation des téléchargements sont applicables.



Isolateur réseau passif pour l'isolation galvanique dans des réseaux Ethernet. Pour la protection d'appareils Ethernet contre les différences de potentiels jusqu'à 4 kV. Utilisable pour des vitesses de transmission jusqu'à 100 Mbits/s. Raccordement possible de deux connecteurs mâles RJ45.

Description du produit

Vous pouvez installer **FL ISOLATOR** pour profiter d'une isolation galvanique dans les réseaux Ethernet basés sur du cuivre. En environnement industriel, les différences de potentiel représentent un problème pour la transmission sans perturbations des données. L'isolation de haute qualité (jusqu'à 4 kV) permet de protéger de manière fiable les appareils et interfaces Ethernet, pour améliorer sensiblement l'immunité dans des conditions industrielles.

Avantages

- Aucune alimentation en tension requise
- Rigidité diélectrique jusqu'à 4 kV
- Circuit imprimé, avec revêtement de protection pour le protéger des facteurs environnementaux agressifs en milieu industriel particulièrement hostile
- Isolation galvanique des lignes de données et du blindage des câbles
- Plage de température étendue de -25 °C ... +85 °C
- Montage sur profilé EN
- Tension d'isolation permanente de 250 VRMS
- Homologation DNV GL construction navale

Données commerciales

Référence	2313931
Conditionnement	1 Unité(s)
Commande minimum	1 Unité(s)
Clé de vente	DNC332
Product key	DNC332
Page catalogue	Page 365 (C-6-2019)
GTIN	4046356575089
Poids par pièce (emballage compris)	116,8 g
Poids par pièce (hors emballage)	116,8 g
Numéro du tarif douanier	85176990
Pays d'origine	DE

Caractéristiques techniques

Propriétés du produit

Type de produit	Isolant réseau
MTBF	7993 Années (Telcordia-Standard, température 25 °C, cycle de travail 21% (5 jours par semaine, 8 heures par jour))
	4201 Années (Telcordia-Standard, température 40 °C, cycle de travail 34,25 % (5 jours par semaine, 12 heures par jour))

Propriétés électriques

Isolation galvanique	Ethernet // Ethernet
Tension d'isolement entrée / sortie	250 V _{eff}
Tension d'essai Interface de données/Interface de données	4 kV AC (50 Hz, 1 min.)

Caractéristiques de raccordement

Alimentation

Couple de serrage	0,56 Nm ... 0,79 Nm
-------------------	---------------------

Interfaces

Signal	Ethernet
	PROFINET

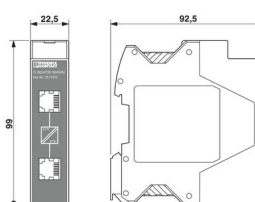
Données: Interface Ethernet, 10/100Base-T(X) selon IEEE 802.3

Débit série	10/100 Mbits/s
Type de raccordement	Connecteur femelle RJ45
Nombre de voies	1
Distance de transmission	≤ 100 m (Longueur totale entre les deux ports (en fonction du débit de données et du câble utilisé))

Données: Interface Ethernet, 10/100Base-T(X) selon IEEE 802.3

Débit série	10/100 Mbits/s
Type de raccordement	Connecteur femelle RJ45
Nombre de voies	1

Dimensions

Dessin coté	
Largeur	22,5 mm
Hauteur	99 mm
Profondeur	92 mm

Indications sur les matériaux

Matériau	PA 6.6-FR
----------	-----------

Conditions environnementales et de durée de vie

Conditions ambiantes

Indice de protection	IP20
Température ambiante (fonctionnement)	-25 °C ... 75 °C
Température ambiante (stockage/transport)	-25 °C ... 85 °C
Altitude	≤ 5000 m (Restriction : voir la déclaration du fabricant concernant le fonctionnement en altitude)
Humidité de l'air admissible (fonctionnement)	10 % ... 95 % (pas de condensation)
Humidité de l'air admissible (stockage/transport)	5 % ... 95 % (pas de condensation)

Homologations

CE

Certificat	Conformité CE
------------	---------------

EAC

Repérage	EAC
----------	-----

UL, USA / Canada

Repérage	508 Listed
----------	------------

Test aux gaz nocifs

Repérage	ISA-S71.04-1985 G3 Harsh Group A
----------	----------------------------------

Construction navale

Repérage	DNV GL
----------	--------

Données GL DNV

Temperature	B
Humidity	A
Vibration	A
EMC	B
Enclosure	Required protection according to the Rules shall be provided upon installation on board

Données CEM

Compatibilité électromagnétique	Conformité à la directive CEM 2014/30/UE
---------------------------------	--

Décharge électrostatique

Normes/Prescriptions	EN 61000-4-2
----------------------	--------------

Champ électromagnétique HF

Normes/Prescriptions	EN 61000-4-3
----------------------	--------------

Champ électromagnétique HF

FL ISOLATOR 100-RJ/RJ - Séparateur de réseau



2313931

<https://www.phoenixcontact.com/fr/produits/2313931>

Plage de fréquence	26 MHz ... 3 GHz (Sévérité de contrôle 3)
Intensité champ	20 V/m
Remarque	Critère A

Transitoires électriques rapides (en salves)

Normes/Prescriptions	EN 61000-4-4
----------------------	--------------

Perturbations conduites

Normes/Prescriptions	EN 61000-4-6
----------------------	--------------

Perturbations conduites

Plage de fréquence	0,15 MHz ... 80 MHz
Remarque	Critère A
Tension	10 V

Émissions

Normes/Prescriptions	EN 61000-6-4
Tension perturbatrice selon à EN 55011	Classe B domaine d'application : industrie et zones résidentielles
Perturbations radioélectriques selon EN 55011	Classe B domaine d'application : industrie et zones résidentielles

Normes et spécifications

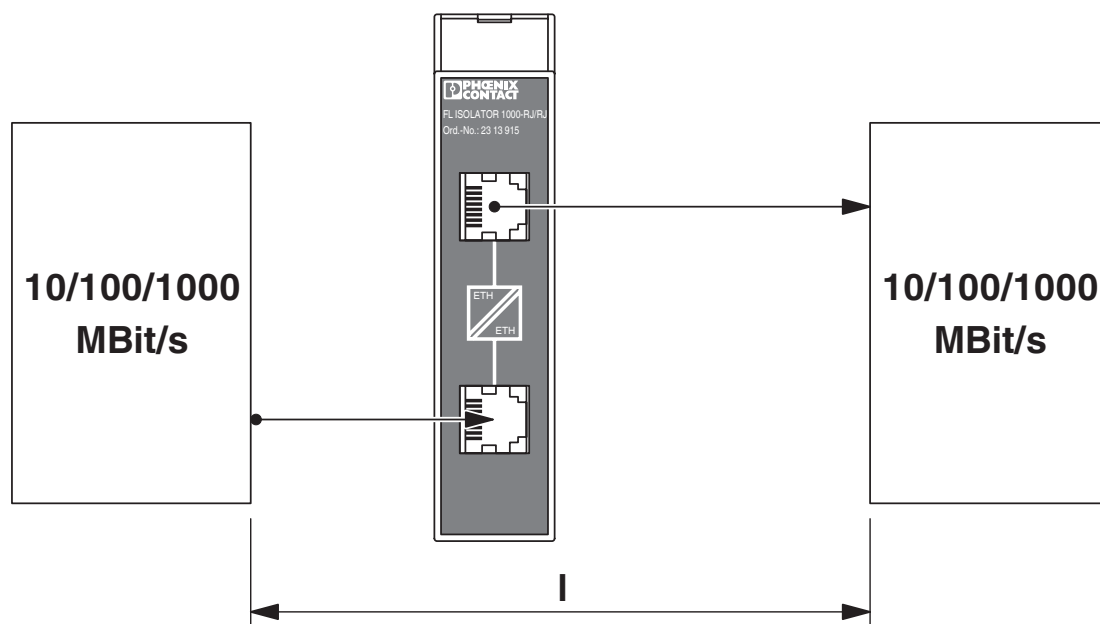
Normes/Prescriptions	EN 50121 et EN 50155 (pour les applications ferroviaires)
----------------------	---

Montage

Type de montage	Montage sur profilé
-----------------	---------------------

Dessins

Dessin schématique



FL ISOLATOR 100-RJ/RJ - Séparateur de réseau

2313931

<https://www.phoenixcontact.com/fr/produits/2313931>

Dessin coté

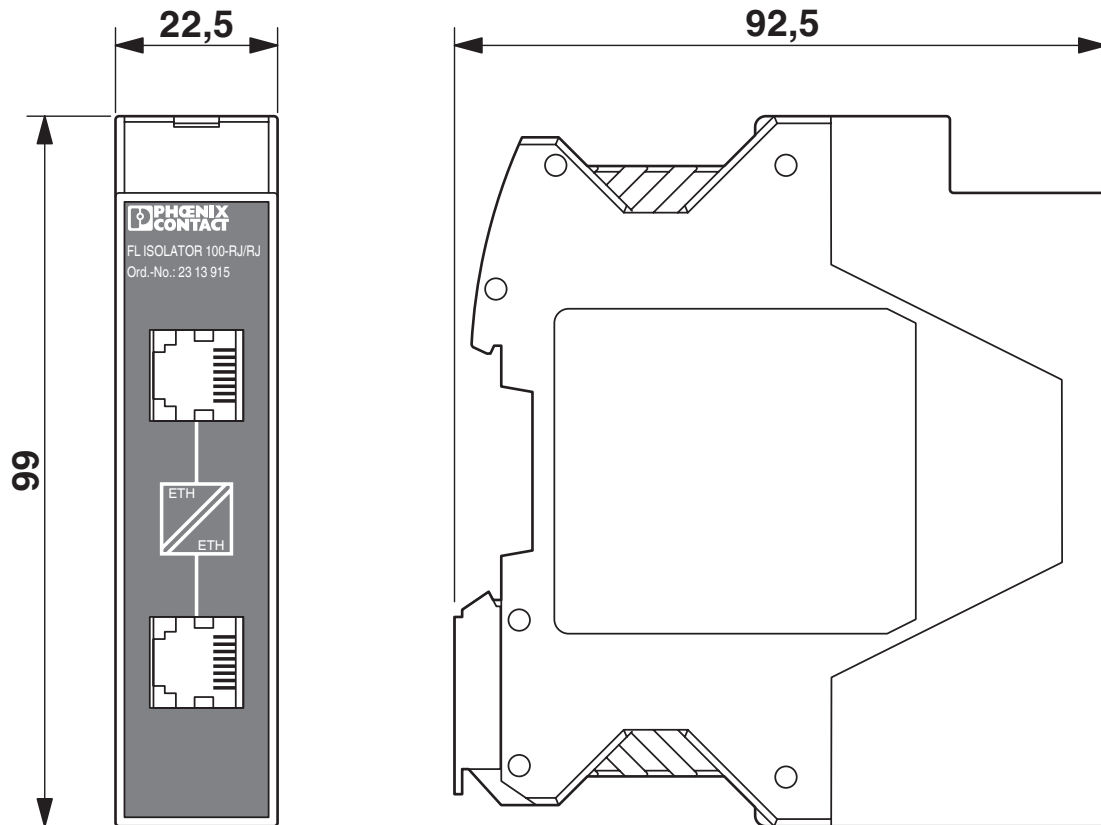
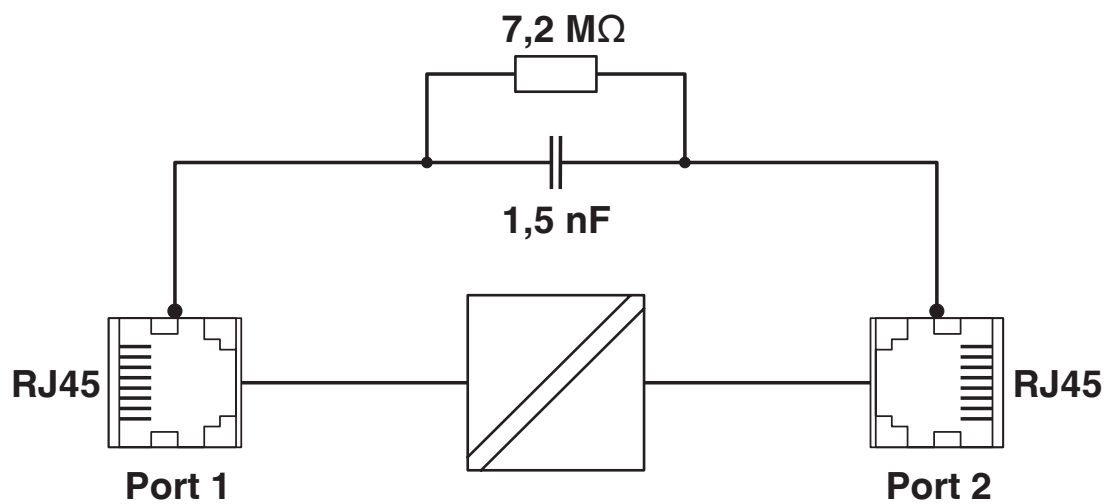


Schéma fonctionnel



FL ISOLATOR 100-RJ/RJ - Séparateur de réseau



2313931

<https://www.phoenixcontact.com/fr/produits/2313931>

Homologations

🔗 To download certificates, visit the product detail page: <https://www.phoenixcontact.com/fr/produits/2313931>



EAC

Identifiant de l'homologation: RU D-DE.GB09.B.00312



DNV GL

Identifiant de l'homologation: TAA00001KR



UL Listed

Identifiant de l'homologation: FILE E 238705



cUL Listed

Identifiant de l'homologation: FILE E 238705

cULus Listed

2313931

<https://www.phoenixcontact.com/fr/produits/2313931>

Classifications

ECLASS

ECLASS-11.0	27240692
ECLASS-12.0	27240692
ECLASS-13.0	27240692

ETIM

ETIM 9.0	EC002584
----------	----------

UNSPSC

UNSPSC 21.0	39121400
-------------	----------

FL ISOLATOR 100-RJ/RJ - Séparateur de réseau



2313931

<https://www.phoenixcontact.com/fr/produits/2313931>

Conformité environnementale

China RoHS

Période d'utilisation conforme (EFUP) : 50 ans

Vous trouverez des informations sur les substances dangereuses dans la déclaration du fabricant dans l'onglet « Téléchargements »

FL ISOLATOR 100-RJ/RJ - Séparateur de réseau



2313931

<https://www.phoenixcontact.com/fr/produits/2313931>

Accessoires

FL CAT5 TERMINAL BOX - Panneau de jonction

2744610

<https://www.phoenixcontact.com/fr/produits/2744610>



Panneau de jonction, un connecteur femelle RJ45 sur 4 blocs de jonction à vis (affectation 1, 2, 3, 6), CAT5e, 10/100 Mbits/s, adaptateur de rail DIN, IP20, contact de blindage pour le rail DIN

FL ISOLATOR 1000-RJ/RJ - Séparateur de réseau

2313915

<https://www.phoenixcontact.com/fr/produits/2313915>



Isolateur réseau passif pour l'isolation galvanique dans des réseaux Ethernet. Pour la protection d'appareils Ethernet contre les différences de potentiels jusqu'à 4 kV. Utilisable pour des vitesses de transmission jusqu'à 1 Gbit/s. Raccordement possible de deux connecteurs mâles RJ45.

FL ISOLATOR 100-RJ/RJ - Séparateur de réseau

2313931

<https://www.phoenixcontact.com/fr/produits/2313931>



FL ISOLATOR 100-M12 - Séparateur de réseau

2902985

<https://www.phoenixcontact.com/fr/produits/2902985>



Isolateur réseau passif pour l'isolation galvanique dans des réseaux Ethernet. Pour la protection d'appareils Ethernet contre les différences de potentiel jusqu'à 4 kV. Utilisable pour des vitesses de transmission allant jusqu'à 100 Mbits/s. Connexion Ethernet via deux connecteurs femelles M12 (détrompage D).

PP-RJ-RJ - Panneau de jonction

2703015

<https://www.phoenixcontact.com/fr/produits/2703015>



Panneau de jonction, deux connecteurs femelles RJ45, 10/100/1 000 Mbits/s, adaptateur de rail DIN, IP20

FL ISOLATOR 100-RJ/RJ - Séparateur de réseau



2313931

<https://www.phoenixcontact.com/fr/produits/2313931>

PP-RJ-SC - Panneau de jonction

2703016

<https://www.phoenixcontact.com/fr/produits/2703016>



Panneau de jonction, connecteur femelle RJ45 sur blocs de jonction à vis, 10/100/1 000 Mbits/s, adaptateur de rail DIN, IP20, contact de blindage avec dispositif anti-traction

PP-RJ-SCC - Panneau de jonction

2703018

<https://www.phoenixcontact.com/fr/produits/2703018>



Panneau de jonction, connecteur femelle RJ45 sur blocs de jonction Push-in, 10/100/1 000 Mbits/s, adaptateur de rail DIN, IP20, contact de blindage avec dispositif anti-traction

FL ISOLATOR 100-RJ/RJ - Séparateur de réseau



2313931

<https://www.phoenixcontact.com/fr/produits/2313931>

PP-RJ-IDC - Panneau de jonction

2703019

<https://www.phoenixcontact.com/fr/produits/2703019>



Panneau de jonction, connecteur femelle RJ45 sur blocs de jonction IDC, 10/100/1 000 Mbits/s, adaptateur de rail DIN, IP20, contact de blindage avec dispositif anti-traction

PP-RJ-RJ-F - Panneau de jonction

2703020

<https://www.phoenixcontact.com/fr/produits/2703020>



Panneau de jonction, deux connecteurs femelles RJ45, 10/100/1 000 Mbits/s, adaptateur de rail DIN, IP20, surveillance du blindage électrique, parafoudre basse tension

FL ISOLATOR 100-RJ/RJ - Séparateur de réseau



2313931

<https://www.phoenixcontact.com/fr/produits/2313931>

PP-RJ-SC-F - Panneau de jonction

2703021

<https://www.phoenixcontact.com/fr/produits/2703021>



Panneau de jonction, connecteur femelle RJ45 sur blocs de jonction à vis, 10/100/1 000 Mbits/s, adaptateur de rail DIN, IP20, contact de blindage avec dispositif anti-traction, surveillance du blindage électrique, parafoudre basse tension

PP-RJ-SCC-F - Panneau de jonction

2703022

<https://www.phoenixcontact.com/fr/produits/2703022>



Panneau de jonction, connecteur femelle RJ45 sur blocs de jonction Push-in, 10/100/1 000 Mbits/s, adaptateur de rail DIN, IP20, contact de blindage avec dispositif anti-traction, surveillance du blindage électrique, parafoudre basse tension

FL ISOLATOR 100-RJ/RJ - Séparateur de réseau



2313931

<https://www.phoenixcontact.com/fr/produits/2313931>

PP-RJ-IDC-F - Panneau de jonction

2703023

<https://www.phoenixcontact.com/fr/produits/2703023>



Panneau de jonction, connecteur femelle RJ45 sur blocs de jonction IDC, 10/100/1 000 Mbits/s, adaptateur de rail DIN, IP20, contact de blindage avec dispositif anti-traction, surveillance du blindage électrique, parafoudre basse tension

FL-PP-RJ45-LSA - Panneau de jonction

2901645

<https://www.phoenixcontact.com/fr/produits/2901645>



Panneau de jonction, un connecteur femelle RJ45 sur 8 blocs de jonction LSA (affectation 1:1), CAT5e, 10/100/1 000 Mbits/s, adaptateur de rail DIN, IP20, contact de blindage pour le rail DIN au choix par un cavalier

FL ISOLATOR 100-RJ/RJ - Séparateur de réseau

2313931

<https://www.phoenixcontact.com/fr/produits/2313931>



FL-PP-RJ45/RJ45-B - Panneau de jonction

2904933

<https://www.phoenixcontact.com/fr/produits/2904933>



Panneau de jonction, petite largeur, plage de température étendue, deux connecteurs femelles RJ45, affectation 1:1, blindage complet, CAT5, 10/100 Mbit/s, adaptateur de rail DIN, IP20

FL CAT5 PATCH 0,3 - Câble de jonction

2832250

<https://www.phoenixcontact.com/fr/produits/2832250>



Câble de jonction, CAT5, préconfectionné, 0,3 m

FL ISOLATOR 100-RJ/RJ - Séparateur de réseau

2313931

<https://www.phoenixcontact.com/fr/produits/2313931>



FL CAT5 PATCH 0,5 - Câble de jonction

2832263

<https://www.phoenixcontact.com/fr/produits/2832263>



Câble de jonction, CAT5, préconfectionné, 0,5 m

FL CAT5 PATCH 1,0 - Câble de jonction

2832276

<https://www.phoenixcontact.com/fr/produits/2832276>



Câble de jonction, CAT5, préconfectionné, 1 m

FL ISOLATOR 100-RJ/RJ - Séparateur de réseau

2313931

<https://www.phoenixcontact.com/fr/produits/2313931>



FL CAT5 PATCH 1,5 - Câble de jonction

2832221

<https://www.phoenixcontact.com/fr/produits/2832221>



Câble de jonction, CAT5, préconfectionné, 1,5 m

FL CAT5 PATCH 2,0 - Câble de jonction

2832289

<https://www.phoenixcontact.com/fr/produits/2832289>



Câble de jonction, CAT5, préconfectionné, 2 m

FL ISOLATOR 100-RJ/RJ - Séparateur de réseau

2313931

<https://www.phoenixcontact.com/fr/produits/2313931>



FL CAT5 PATCH 3,0 - Câble de jonction

2832292

<https://www.phoenixcontact.com/fr/produits/2832292>



Câble de jonction, CAT5, préconfectionné, 3 m

FL CAT6 PATCH 0,3 - Câble de jonction

2891181

<https://www.phoenixcontact.com/fr/produits/2891181>



Câble de jonction, CAT6, préconfectionné, 0,3 m

FL ISOLATOR 100-RJ/RJ - Séparateur de réseau

2313931

<https://www.phoenixcontact.com/fr/produits/2313931>



FL CAT6 PATCH 0,5 - Câble de jonction

2891288

<https://www.phoenixcontact.com/fr/produits/2891288>



Câble de jonction, CAT6, préconfectionné, 0,5 m

FL CAT6 PATCH 1,0 - Câble de jonction

2891385

<https://www.phoenixcontact.com/fr/produits/2891385>



Câble de jonction, CAT6, préconfectionné, 1,0 m

FL ISOLATOR 100-RJ/RJ - Séparateur de réseau

2313931

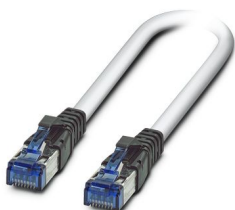
<https://www.phoenixcontact.com/fr/produits/2313931>



FL CAT6 PATCH 1,5 - Câble de jonction

2891482

<https://www.phoenixcontact.com/fr/produits/2891482>

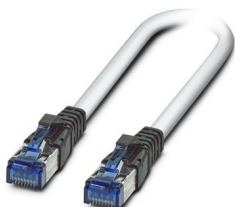


Câble de jonction, CAT6, préconfectionné, 1,5 m

FL CAT6 PATCH 2,0 - Câble de jonction

2891589

<https://www.phoenixcontact.com/fr/produits/2891589>



Câble de jonction, CAT6, préconfectionné, 2,0 m

FL ISOLATOR 100-RJ/RJ - Séparateur de réseau

2313931

<https://www.phoenixcontact.com/fr/produits/2313931>



FL CAT6 PATCH 3,0 - Câble de jonction

2891686

<https://www.phoenixcontact.com/fr/produits/2891686>



Câble de jonction, CAT6, préconfectionné, 3,0 m

Phoenix Contact 2024 © - Tous droits réservés

<https://www.phoenixcontact.com>

PHOENIX CONTACT SAS

52 Boulevard de Beaubourg Emerainville

77436 Marne La Vallée Cedex 2 France

+33 (0) 1 60 17 98 98

documentation@phoenixcontact.fr