

Veillez tenir compte du fait que les données affichées dans ce document PDF proviennent de notre catalogue en ligne. Vous trouverez les données complètes dans la documentation utilisateur. Nos conditions générales d'utilisation des téléchargements sont applicables.



Commutateur de sécurité sans contact jusqu'à Cat. 4, PL e (EN ISO 13849), SIL 3 (CEI 61508), actionneur codé, compatible avec tous les types de détrompage des capteurs, alimentation inductive par le capteur, IP69K

Description du produit

Le commutateur de sécurité PSR-CT combine un capteur PSR-CT-...-SEN-1-8 avec divers détrompages et un actionneur codé PSR-CT-C-ACT. Il garantit une protection contre les manipulations et une sécurité maximale selon la norme EN ISO 14119. Type de détrompage pour le

commutateur de sécurité PSR-CT : **Fixcode** : Pour que le capteur le détecte, l'actionneur doit lui être affecté par une procédure d'instruction. Cette procédure ne peut être effectuée qu'une fois. Capteur et actionneur sont alors affectés fixement l'un à l'autre par leur détrompage. Les commutateurs de sécurité avec évaluation Fixcode présentent un **niveau de détrompage élevé**. **Unicode** : Pour que le capteur le détecte, l'actionneur doit lui être affecté par une procédure d'instruction. La procédure d'instruction peut être infiniment répétée. Le capteur détecte le dernier actionneur qui lui a été affecté. Les commutateurs de sécurité avec évaluation Unicode présentent un **niveau de détrompage élevé**. **Multicode** : Le capteur détecte tous les actionneurs du type autorisé. Il n'est pas possible d'affecter un code d'actionneur particulier. Les commutateurs de sécurité avec évaluation Multicode présentent un **niveau de détrompage faible**.

Avantages

- Fonction de réinitialisation intégrée dans le commutateur
- 4 positions d'actionnement, 3 sens de démarrage
- Protection contre les manipulations par technologie de transpondeur RFID
- Diagnostic rapide grâce aux informations d'état détaillées
- Connectique M12 continue pour une installation aisée
- Montage en série sécurisé selon EN ISO 14119
- Utilisation flexible grâce à son type compact
- Solution complète sûre et économique

Données commerciales

| | |
|-------------------------------------|---------------------|
| Référence | 2702973 |
| Conditionnement | 1 Unité(s) |
| Commande minimum | 1 Unité(s) |
| Clé de vente | DNA611 |
| Product key | DNA611 |
| Page catalogue | Page 213 (C-6-2019) |
| GTIN | 4055626447001 |
| Poids par pièce (emballage compris) | 40,7 g |
| Poids par pièce (hors emballage) | 31,5 g |

PSR-CT-C-ACT - Commutateur de sécurité Actionneur



2702973

<https://www.phoenixcontact.com/fr/produits/2702973>

| | |
|--------------------------|----------|
| Numéro du tarif douanier | 85365019 |
| Pays d'origine | DE |

Caractéristiques techniques

Propriétés du produit

| | |
|-----------------|-------------------------------------|
| Type de produit | Circuit de sécurité |
| Application | Surveillance de porte de protection |
| | Surveillance de la position |
| Technologie | Transpondeur |

Propriétés électriques

| | |
|-------------------------|--------------------------|
| Alimentation en tension | inductive par le capteur |
|-------------------------|--------------------------|

Intervalles de commutation: Position d'actionnement A, B avec approche dans la direction X

| | |
|--|--|
| Position d'actionnement | Position d'actionnement A, B avec approche dans la direction X |
| Intervalle de mise en circuit | typ. 13 mm |
| Intervalle de commutation en sécurité S_{ao} | 10 mm (Position A) |
| | 9 mm (Position B) |
| Intervalle de mise hors circuit en sécurité S_{ar} | max. 20 mm |
| Hystérésis de commutation | min. 1 mm |
| | typ. 2 mm |
| Reproductibilité | $\leq 10 \%$ |

Intervalles de commutation: Position d'actionnement C, D avec approche dans la direction X

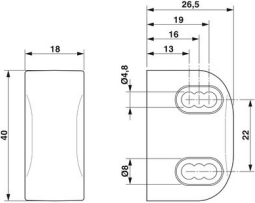
| | |
|--|--|
| Position d'actionnement | Position d'actionnement C, D avec approche dans la direction X |
| Intervalle de mise en circuit | typ. 7 mm |
| Intervalle de commutation en sécurité S_{ao} | 3 mm (Position C) |
| | 2 mm (Position D) |
| Intervalle de mise hors circuit en sécurité S_{ar} | max. 17 mm |
| Hystérésis de commutation | min. 1 mm |
| | typ. 2 mm |
| Reproductibilité | $\leq 10 \%$ |

Caractéristiques de raccordement

| | |
|-----------------------------|-----|
| Technologie de raccordement | |
| enfichable | non |

| | |
|----------------------------|------|
| Raccordement du conducteur | |
| Type de raccordement | sans |

Dimensions

| | | |
|---------------|--|--|
| Dessin coté |  | |
| Largeur | 26,5 mm | |
| Hauteur | 40 mm | |
| Profondeur | 18 mm | |
| Écart minimum | 140 mm (Entre deux circuits de sécurité) | |
| | 7 mm (entre capteur et actionneur avec démarrage dans le sens y) | |

Indications sur les matériaux

| | |
|---------------------|-----|
| Matériau du boîtier | PBT |
|---------------------|-----|

Valeurs caractéristiques

Données relatives à la technique de sécurité: EN ISO 13849

| | |
|------------------------|---|
| Catégorie | 4 |
| Performance Level (PL) | e |

Données relatives à la technique de sécurité: CEI 61508 - Demande élevée

| | |
|--------------------------------------|---|
| Niveau d'intégrité de sécurité (SIL) | 3 |
|--------------------------------------|---|

Conditions environnementales et de durée de vie

Conditions ambiantes

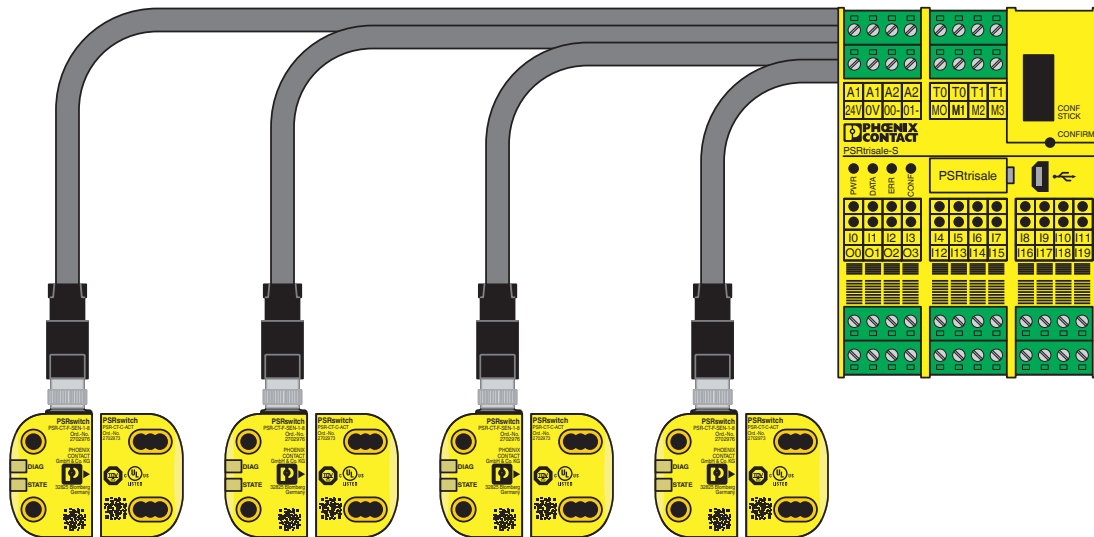
| | |
|---|----------------------|
| Indice de protection | IP65/IP67/IP69/IP69K |
| Température ambiante (fonctionnement) | -25 °C ... 55 °C |
| Température ambiante (stockage/transport) | -40 °C ... 70 °C |

Montage

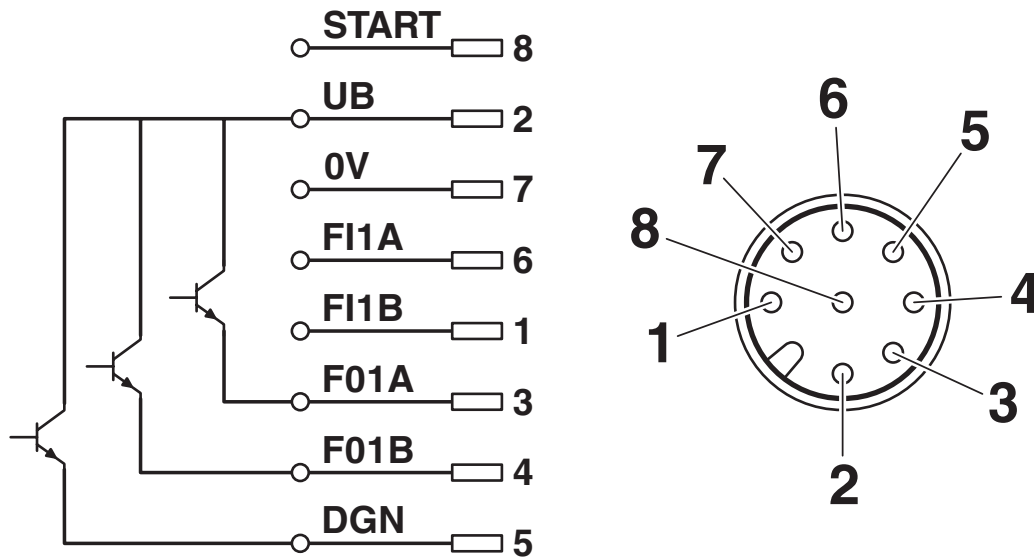
| | |
|-----------------------------|--|
| Type de montage | non affleurant |
| Instructions de montage | Respecter la norme EN ISO 14119 |
| | Couple de serrage max. pour la fixation : 0,8 Nm |
| Emplacement pour le montage | surface active vis-à-vis du capteur |
| Type de raccordement | sans |

Dessins

Dessin de l'application



Dessin de la connexion

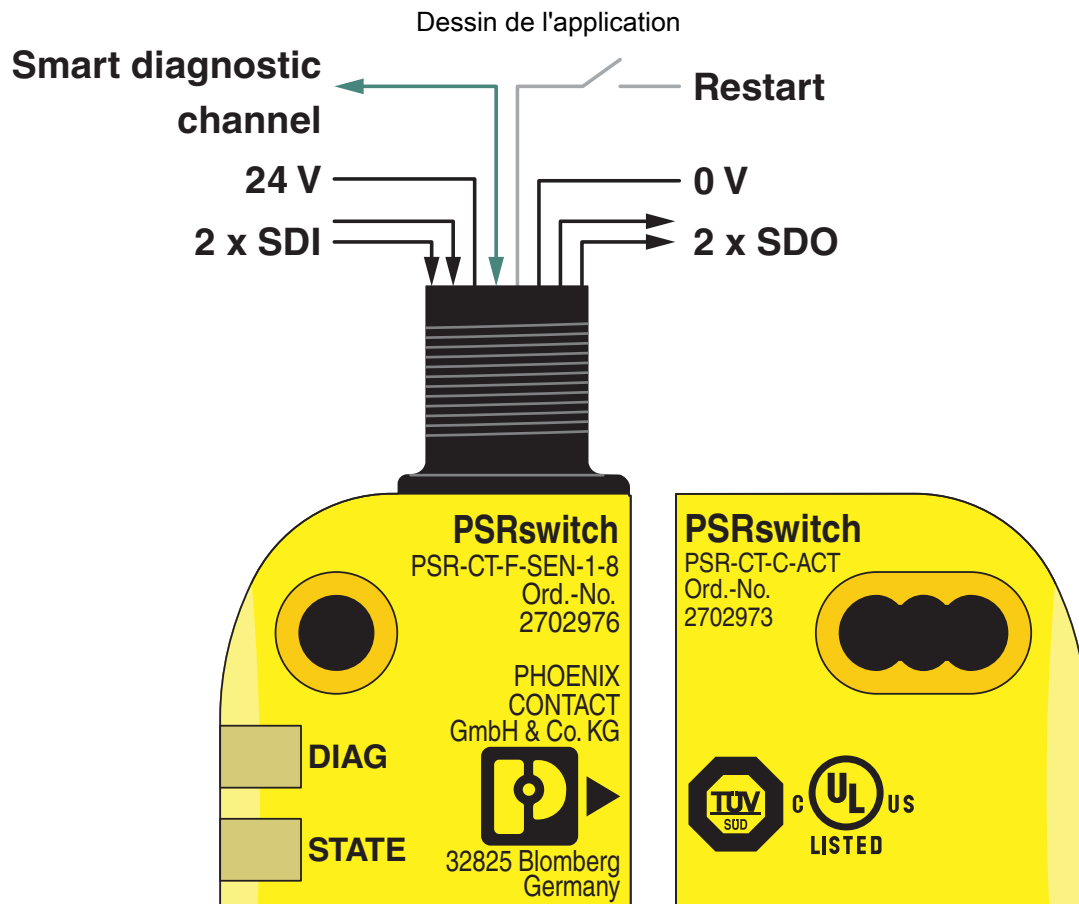


PSR-CT-C-ACT - Commutateur de sécurité Actionneur

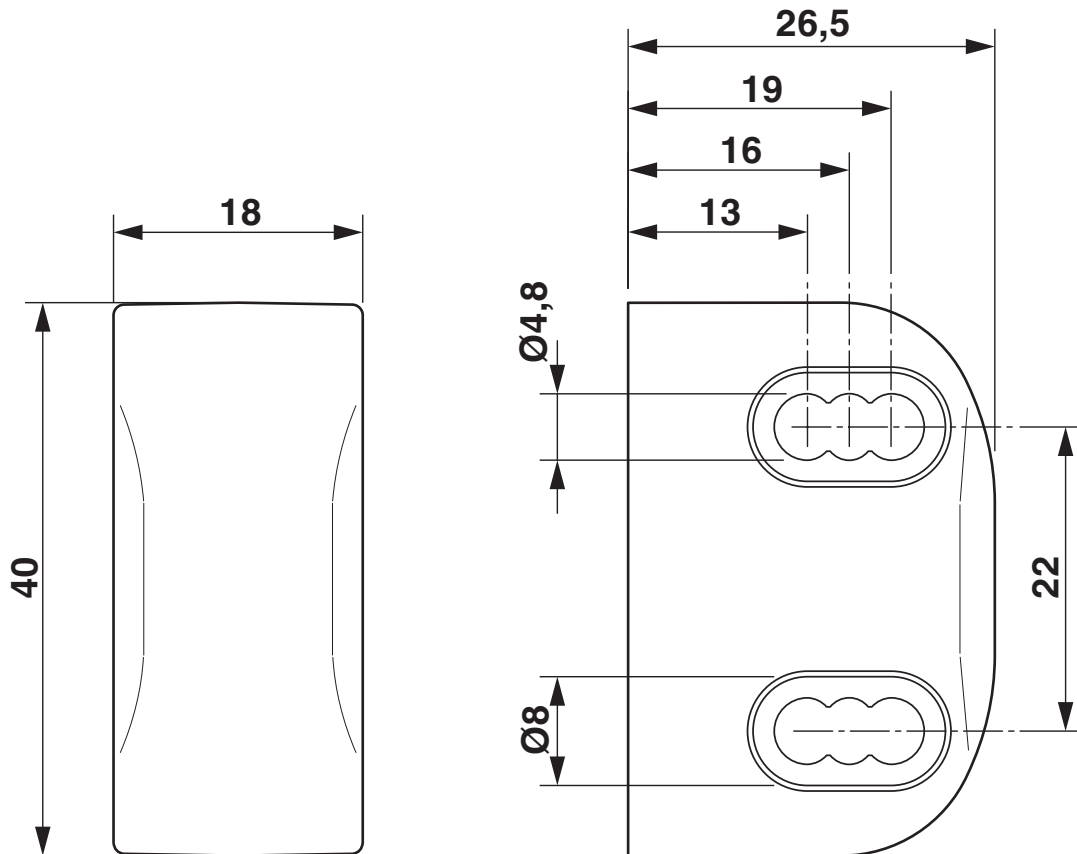


2702973

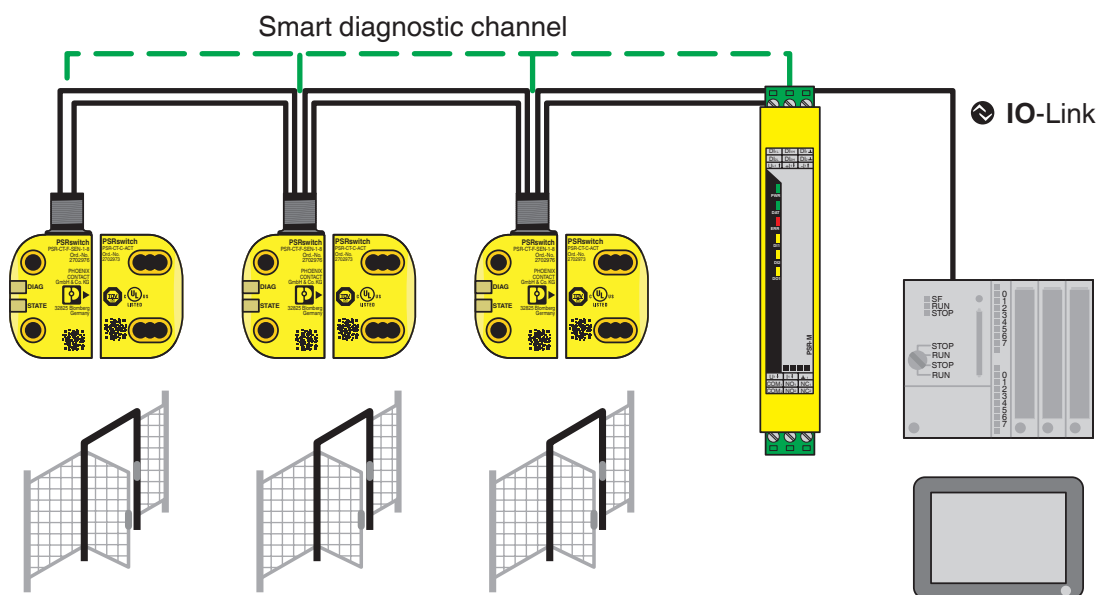
<https://www.phoenixcontact.com/fr/produits/2702973>



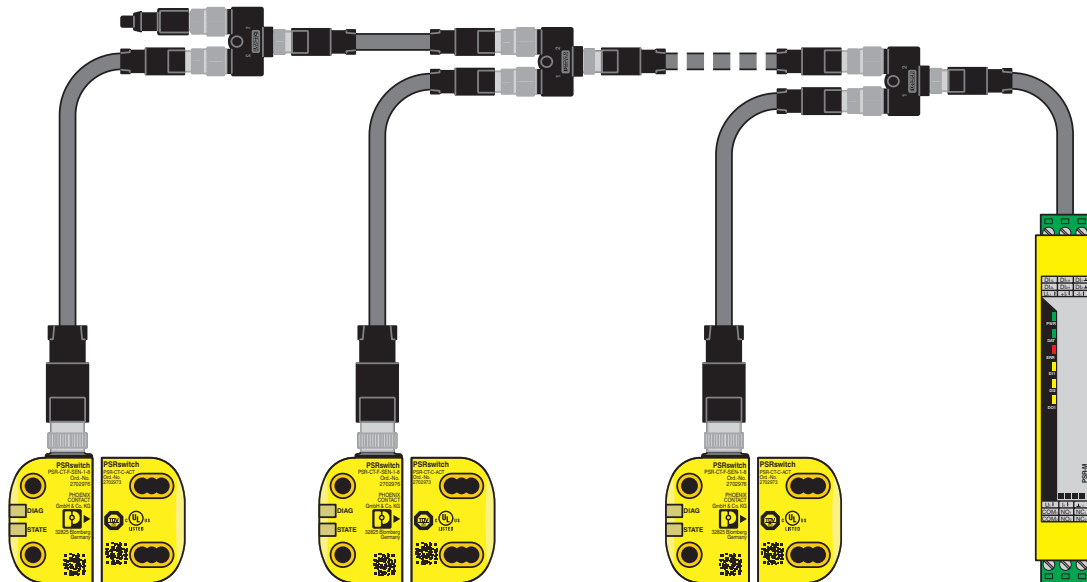
Dessin coté



Dessin de l'application



Dessin de l'application



2702973

<https://www.phoenixcontact.com/fr/produits/2702973>

Homologations

 To download certificates, visit the product detail page: <https://www.phoenixcontact.com/fr/produits/2702973>



UL Listed

Identifiant de l'homologation: FILE E 196162



cUL Listed

Identifiant de l'homologation: FILE E 196162

Functional Safety

Identifiant de l'homologation: Z10 18 04 29429 005

cULus Listed

2702973

<https://www.phoenixcontact.com/fr/produits/2702973>

Classifications

ECLASS

| | |
|-------------|----------|
| ECLASS-11.0 | 27272403 |
| ECLASS-12.0 | 27274601 |
| ECLASS-13.0 | 27274601 |

ETIM

| | |
|----------|----------|
| ETIM 9.0 | EC003015 |
|----------|----------|

UNSPSC

| | |
|-------------|----------|
| UNSPSC 21.0 | 32151800 |
|-------------|----------|

Conformité environnementale

| | |
|------------|---|
| China RoHS | Période d'utilisation conforme (EFUP) : 50 ans Vous trouverez des informations sur les substances dangereuses dans la déclaration du fabricant dans l'onglet « Téléchargements » |
|------------|---|

2702973

<https://www.phoenixcontact.com/fr/produits/2702973>

Accessoires

SAC-5P-M12MS BK BR 1-2-4 - Fiches de court-circuitage

1054366

<https://www.phoenixcontact.com/fr/produits/1054366>



Connecteur de terminaison pour commutateur de transpondeur RFID de la série PSR-CT, M12 mâle, 5 pôles, ferme le circuit de commutation au niveau du dernier répartiteur en Y d'un montage en série

SAC-8PY-M/2XF BK 1-PSR - Répartiteur en Y

1054338

<https://www.phoenixcontact.com/fr/produits/1054338>



Répartiteur en Y pour commutateur de transpondeur RFID de la série PSR-CT, M12 mâle/femelle, 5 et 8 pôles, pour le montage en série sécurisé de max. 30 participants

PSR-CT-C-ACT - Commutateur de sécurité Actionneur



2702973

<https://www.phoenixcontact.com/fr/produits/2702973>

SAC-8PY-M/2XF BK 2-PSR - Répartiteur en Y

1054339

<https://www.phoenixcontact.com/fr/produits/1054339>



Répartiteur en Y pour commutateur de transpondeur RFID de la série PSR-CT, M12 mâle/femelle, 5 et 8 pôles, pour la réalisation d'un circuit de démarrage manuel sur le terrain

SAC-8PY-M/2XF BK 3-PSR - Répartiteur en Y

1054341

<https://www.phoenixcontact.com/fr/produits/1054341>



Répartiteur en Y pour commutateur de transpondeur RFID de la série PSR-CT, M12 mâle/femelle, 5 et 8 pôles, pour le retour du contact de signalisation à l'API

2702973

<https://www.phoenixcontact.com/fr/produits/2702973>

PSR-MC42-2NO-1DO-24DC-SC - Relais de sécurité

2702901

<https://www.phoenixcontact.com/fr/produits/2702901>



Relais de sécurité avec IO-Link pour arrêt d'urgence, portes de protection et barrière lumineuse, jusqu'à SIL 3, cat. 4, PL e, 2 circuits de détection, démarrage surveillé, automatique ou manuel, 2 circuits à fermeture, 1 sortie de signalisation, $U_S = 24 \text{ V DC}$, borne à vis enfichable

PSR-MC42-2NO-1DO-24DC-SP - Relais de sécurité

2702902

<https://www.phoenixcontact.com/fr/produits/2702902>



Relais de sécurité avec IO-Link pour arrêt d'urgence, portes de protection et barrières lumineuses, jusqu'à la limite de sollicitation SIL 3, cat. 4, PL e, 2 circuits de détection, démarrage surveillé, automatique ou manuel, 2 circuits à fermeture, 1 sortie de signal, $U_S = 24 \text{ V DC}$, bloc de jonction enfichable Push-in

PSR-CT-C-ACT - Commutateur de sécurité Actionneur



2702973

<https://www.phoenixcontact.com/fr/produits/2702973>

PSR-MC43-2SDO-1DO-24DC-SC - Dispositif de commutation de sécurité

1087561

<https://www.phoenixcontact.com/fr/produits/1087561>



Dispositif de commutation de sécurité avec IO-Link pour arrêt d'urgence, portes de protection et barrières lumineuses, jusqu'à la limite de sollicitation SIL 3, cat. 4, PL e, 2 circuits de capteurs, démarrage automatique ou manuel contrôlé, 2 sorties TOR sécurisées, 1 sortie de signal, $U_S = 24 \text{ V DC}$, bloc de jonction à vis enfichable

PSR-MC43-2SDO-1DO-24DC-SP - Dispositif de commutation de sécurité

1087569

<https://www.phoenixcontact.com/fr/produits/1087569>



Dispositif de commutation de sécurité avec IO-Link pour arrêt d'urgence, portes de protection et barrières lumineuses, jusqu'à la limite de sollicitation SIL 3, cat. 4, PL e, 2 circuits de capteurs, démarrage automatique ou manuel contrôlé, 2 sorties TOR sécurisées, 1 sortie de signal, $U_S = 24 \text{ V DC}$, bloc de jonction Push-in enfichable

Phoenix Contact 2023 © - Tous droits réservés
<https://www.phoenixcontact.com>

PHOENIX CONTACT SAS
52 Boulevard de Beaubourg Emerainville
77436 Marne La Vallée Cedex 2 France
+33 (0) 1 60 17 98 98
documentation@phoenixcontact.fr