

# REL-IR4/LDP- 24DC/4X21 - Relais individuels



2903677

<https://www.phoenixcontact.com/fr/produits/2903677>

Veillez tenir compte du fait que les données affichées dans ce document PDF proviennent de notre catalogue en ligne. Vous trouverez les données complètes dans la documentation utilisateur. Nos conditions générales d'utilisation des téléchargements sont applicables.



Relais industriels enfichables avec contacts de puissance, 4 contact inverseurs, touche de test, LED d'état, diode de roue libre, affichage mécanique de position, polarité A1+, A2-, tension d'entrée : 24 V DC

## Données commerciales

|                                     |                     |
|-------------------------------------|---------------------|
| Référence                           | 2903677             |
| Conditionnement                     | 10 Unité(s)         |
| Commande minimum                    | 10 Unité(s)         |
| Clé de vente                        | CK6193              |
| Product key                         | CK6193              |
| Page catalogue                      | Page 300 (C-5-2019) |
| GTIN                                | 4046356758901       |
| Poids par pièce (emballage compris) | 36,1 g              |
| Poids par pièce (hors emballage)    | 34,4 g              |
| Numéro du tarif douanier            | 85364190            |
| Pays d'origine                      | PL                  |

## Caractéristiques techniques

### Propriétés du produit

|                        |                             |
|------------------------|-----------------------------|
| Type de produit        | Relais unique               |
| Mode de fonctionnement | 100 % ED                    |
| Durée de vie mécanique | env. $2 \times 10^7$ cycles |

### Propriétés d'isolation

|         |                   |
|---------|-------------------|
| Isolant | Isolation de base |
|---------|-------------------|

### Propriétés d'isolation

|                         |                   |
|-------------------------|-------------------|
| Isolant                 | Isolation de base |
| Catégorie de surtension | II                |
| Degré de pollution      | 2                 |

### Propriétés électriques

|   |  |
|---|--|
| Durée de vie électrique                               | voir diagramme   |
| Puissance dissipée maximale en condition nominale     | 1,01 W   |
| Tension d'essai (Bobine/contact)                      | 2,5 kV <sub>eff</sub> (50 Hz, 1 min., bobine/contact)                    |
| Tension d'essai (Contact inverseur/contact inverseur) | 2 kV <sub>eff</sub> (50 Hz, 1 min., contact inverseur/contact inverseur) |
| Tension d'isolement assignée                          | 250 V AC   |
| Tension de choc assignée                              | 2,5 kV   |

### Données d'entrée

#### Côté excitation

|                                      |                                 |
|--------------------------------------|---------------------------------|
| Tension nominale d'entrée $U_N$      | 24 V DC                         |
| Plage de tension d'entrée            | 18,7 V DC ... 46,8 V DC (20 °C) |
| Sortie de couplage de l'entraînement | monostable                      |
| Entraînement (polarité)              | polarisé                        |
| Courant d'entrée typique pour $U_N$  | 42 mA                           |
| Temps d'amorçage typique             | 13 ms                           |
| Temps de retombée typique            | 14 ms                           |
| Circuit de protection                | Diode de roue libre             |
| Affichage d'état                     | LED jaune                       |

### Données de sortie

#### Commutation

|                                 |                       |
|---------------------------------|-----------------------|
| Type de contact                 | 4 contacts inverseurs |
| Type du contact de commutation  | Contact simple        |
| Matériau des contacts           | AgNi                  |
| Tension de commutation maximale | 250 V AC/DC           |
| Tension de commutation minimale | 5 V (Pour 24 mA)      |
| Intensité permanente limite     | 6 A                   |

# REL-IR4/LDP- 24DC/4X21 - Relais individuels



2903677

<https://www.phoenixcontact.com/fr/produits/2903677>

|  |                          |
|--|--------------------------|
| Courant d'enclenchement maximal            | 16 A (20 ms, contact NO) |
| Courant de commutation minimal             | 5 mA (pour 24 V)         |
| Puissance de coupure (charge ohmique) max. | 144 W (pour 24 V DC)     |
|  | 124 W (à 48 V DC)        |
|  | 108 W (à 60 V DC)        |
|  | 52 W (à 110 V DC)        |
|  | 48 W (à 220 V DC)        |
|  | 1500 VA (pour 250 V AC)  |
| Puissance de commutation minimale          | 0,12 W                   |
| Pouvoir de coupure                         | 2 A (à 24 V, DC13)       |
|  | 0,22 A (à 120 V, DC13)   |
|  | 0,11 A (à 250 V, DC13)   |
|  | 1,5 A (à 24 V, AC15)     |
|  | 1,5 A (à 120 V, AC15)    |
|  | 1 A (à 240 V, AC15)      |
| Charge moteur selon UL 508                 | 1/3 HP, 240 V AC         |

## Caractéristiques de raccordement

|                      |                    |
|----------------------|--------------------|
| Type de raccordement | Raccord enfichable |
|----------------------|--------------------|

## Dimensions

|            |         |
|------------|---------|
| Largeur    | 21,2 mm |
| Hauteur    | 27,5 mm |
| Profondeur | 35,6 mm |

## Conditions environnementales et de durée de vie

### Conditions ambiantes

|   |                  |
|---|------------------|
| Indice de protection                      | RT I             |
| Température ambiante (fonctionnement)     | -40 °C ... 70 °C |
| Température ambiante (stockage/transport) | -40 °C ... 85 °C |

## Homologations

### Test aux gaz nocifs

|          |                            |
|----------|----------------------------|
| Repérage | ISA-S71.04. G3 Harsh Group |
|          | EN 60068-2-60              |

## Normes et spécifications

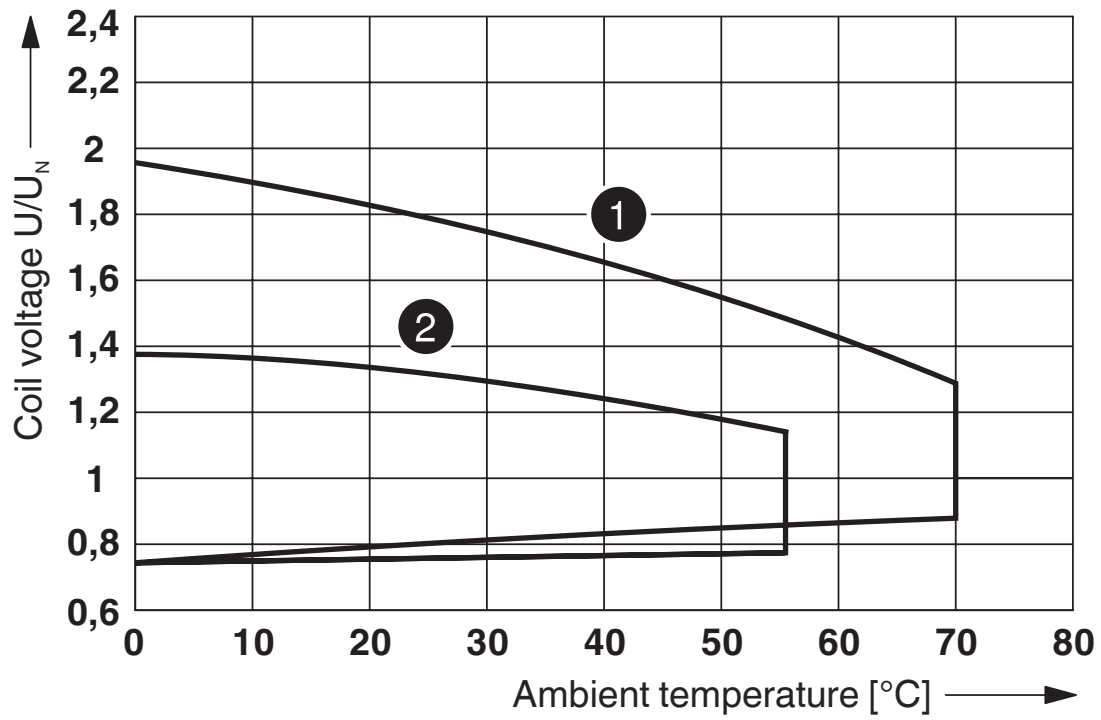
|                      |           |
|----------------------|-----------|
| Normes/Prescriptions | CEI 60664 |
|                      | CEI 61810 |

## Montage

|                             |             |
|-----------------------------|-------------|
| Emplacement pour le montage | indifférent |
|-----------------------------|-------------|

## Dessins

Diagramme



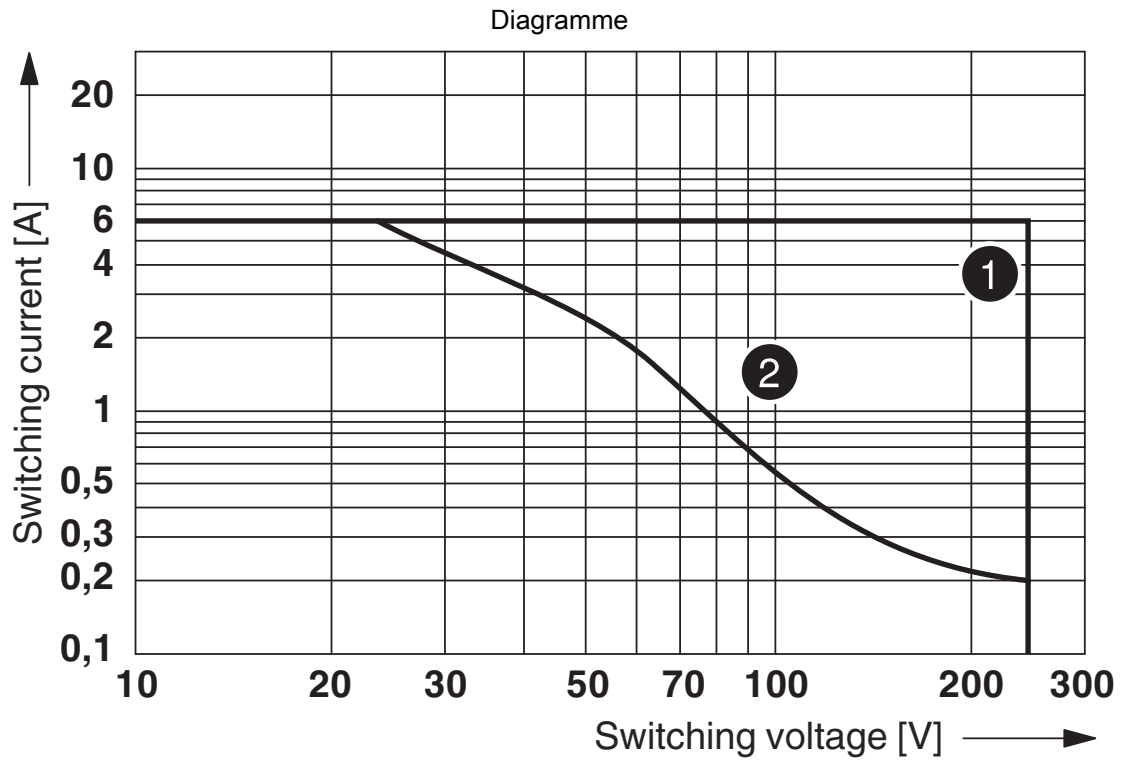
① DC coils

② AC coils

Plage de tension de service

2903677

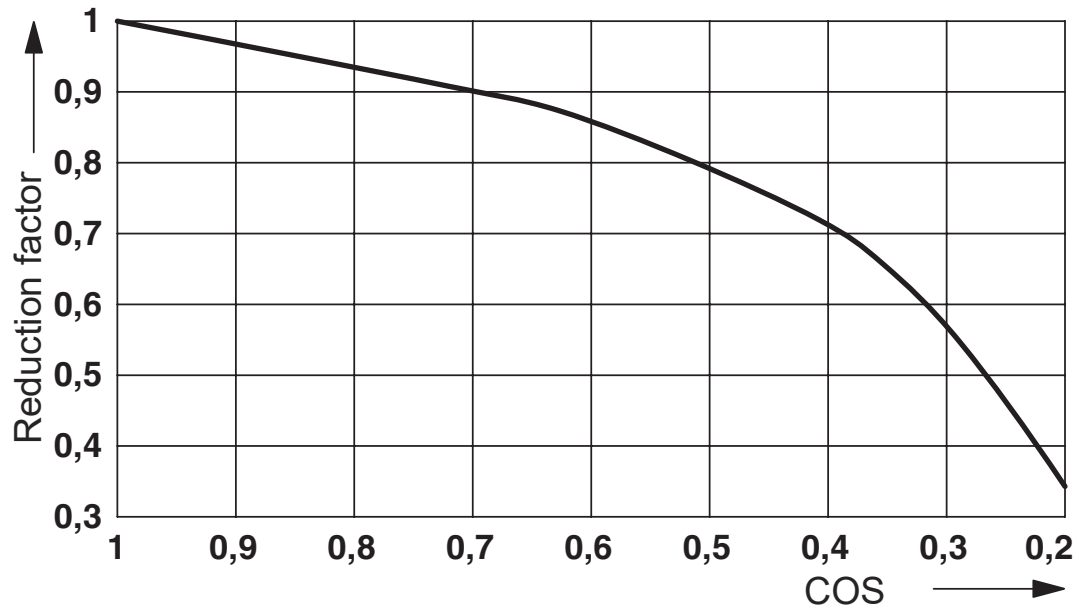
<https://www.phoenixcontact.com/fr/produits/2903677>



- ① AC, ohmic load
- ② DC, ohmic load

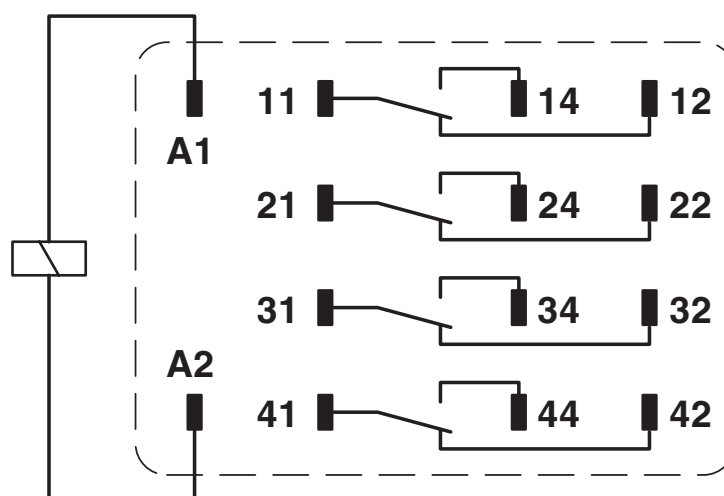
Puissance de coupure

Diagramme

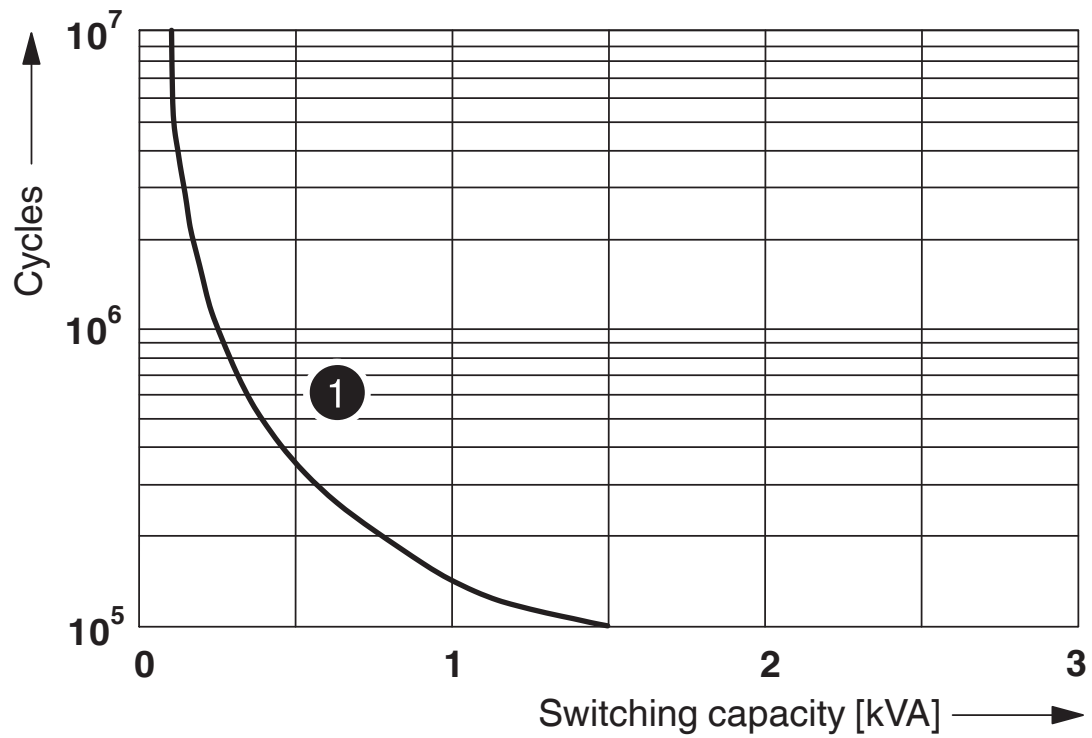


Facteur durée de vie

Schéma de connexion

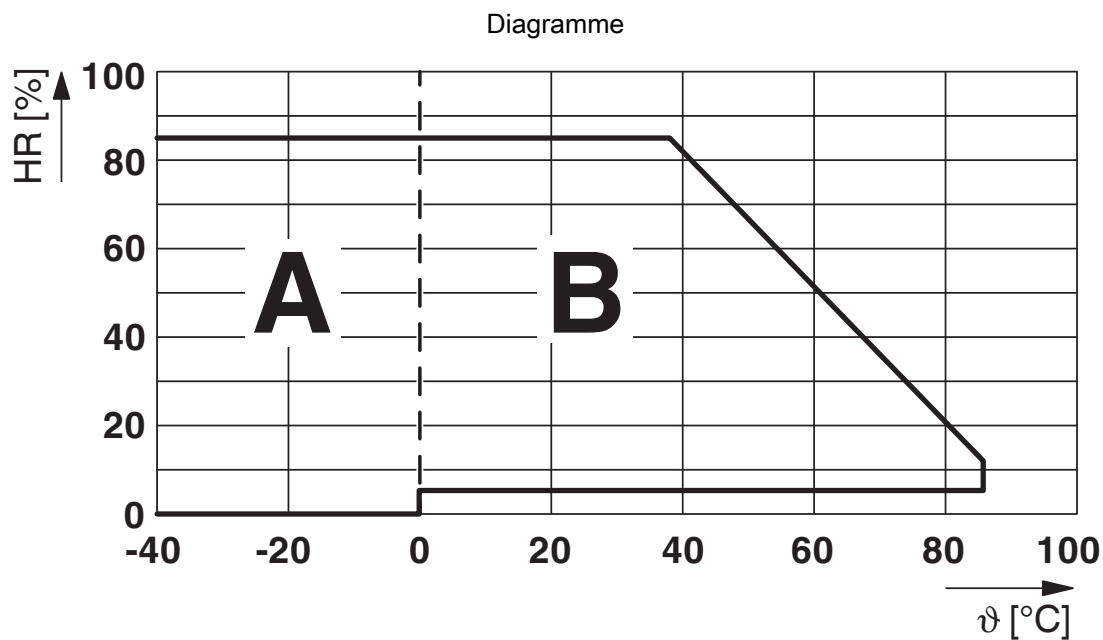


Diagramme



① 250 V AC, Ohmic load

Durée de vie électrique



Humidité de l'air admise pour le fonctionnement et le stockage.

Il est impératif de respecter la température ambiante maximum autorisée indiquée dans la fiche technique.

Zone A : éviter tout givrage à des températures ambiantes  $\leq 0$  °C

Zone B : éviter la condensation à des températures ambiantes  $> 0$  °C

Sur 30 jours complets, répartis sur toute l'année, une humidité de l'air de 95 % est admise à une température ambiante de  $\leq 25$  °C.



2903677

<https://www.phoenixcontact.com/fr/produits/2903677>

## Homologations

 To download certificates, visit the product detail page: <https://www.phoenixcontact.com/fr/produits/2903677>



**CSA**

Identifiant de l'homologation: 256725



**cUL Recognized**

Identifiant de l'homologation: FILE E 172140



**UL Recognized**

Identifiant de l'homologation: FILE E 172140



**EAC**

Identifiant de l'homologation: TR\_TS\_D\_00573\_c



**VDE Zeichengenehmigung**

Identifiant de l'homologation: 40040427

**cULus Recognized**

2903677

<https://www.phoenixcontact.com/fr/produits/2903677>

## Classifications

### ECLASS

|             |          |
|-------------|----------|
| ECLASS-11.0 | 27371601 |
| ECLASS-12.0 | 27371601 |
| ECLASS-13.0 | 27371601 |

### ETIM

|          |          |
|----------|----------|
| ETIM 9.0 | EC001437 |
|----------|----------|

### UNSPSC

|             |          |
|-------------|----------|
| UNSPSC 21.0 | 39122300 |
|-------------|----------|

# REL-IR4/LDP- 24DC/4X21 - Relais individuels



2903677

<https://www.phoenixcontact.com/fr/produits/2903677>

## Conformité environnementale

|            |   |
|------------|---|
| China RoHS | Période d'utilisation conforme : illimitée = EFUP-e<br>Aucune substance dangereuse dépassant les valeurs seuils ; |
|------------|---|

# REL-IR4/LDP- 24DC/4X21 - Relais individuels



2903677

<https://www.phoenixcontact.com/fr/produits/2903677>

## Accessoires nécessaires

### RIF-2-BPT/4X21 - Socle pour relais

2900934

<https://www.phoenixcontact.com/fr/produits/2900934>



Embase de relais RIF-2..., pour relais industriels avec 2 ou 4 contacts inverseurs, raccordement Push-in, enfichabilité pour modules d'entrée/antiparasite, montage sur NS 35/7,5

### RIF-2-BSC/4X21 - Socle pour relais

2900932

<https://www.phoenixcontact.com/fr/produits/2900932>



Embase de relais RIF-2, pour relais industriels avec 2 ou 4 contacts inverseurs, raccordement vissé, enfichabilité pour modules d'entrée/antiparasite, montage sur NS 35/7,5

Phoenix Contact 2023 © - Tous droits réservés  
<https://www.phoenixcontact.com>

PHOENIX CONTACT SAS  
52 Boulevard de Beaubourg Emerainville  
77436 Marne La Vallée Cedex 2 France  
+33 (0) 1 60 17 98 98  
[documentation@phoenixcontact.fr](mailto:documentation@phoenixcontact.fr)