

# FLT-SEC-P-T1-3C-440/35-FM - Parafoudres combinés de type 1+2



2905988

<https://www.phoenixcontact.com/fr/produits/2905988>

Veillez tenir compte du fait que les données affichées dans ce document PDF proviennent de notre catalogue en ligne. Vous trouverez les données complètes dans la documentation utilisateur. Nos conditions générales d'utilisation des téléchargements sont applicables.



Parafoudre enfichable pour tensions nominales plus élevées, selon type 1 / classe I, pour réseaux électriques triphasés en version TN et IT (L1, L2, L3, PE).

## Avantages

- Gamme de parafoudres basse tension universels avec coordination énergétique optimale du parafoudre à la protection d'appareil
- Entretien facile, grâce aux modules de protection enfichables
- Très bien informé avec indicateur d'état visuel, mécanique et contact de télésignalisation
- Meilleure protection en cas de courants de foudre à haute énergie grâce à la technologie d'éclateur avec une faible courbe de tension résiduelle
- Une performance maximale dans les espaces restreints : un design compact avec un pouvoir de décharge élevé en cas de tension nominale importante

## Données commerciales

Référence	2905988
Conditionnement	1 Unité(s)
Commande minimum	1 Unité(s)
Clé de vente	CL1172
Product key	CL1172
Page catalogue	Page 35 (C-4-2019)
GTIN	4055626013275
Poids par pièce (emballage compris)	1 □ 192,5 g
Poids par pièce (hors emballage)	1 □ 084 g
Numéro du tarif douanier	85363030
Pays d'origine	DE

# FLT-SEC-P-T1-3C-440/35-FM - Parafoudres combinés de type 1+2



2905988

<https://www.phoenixcontact.com/fr/produits/2905988>

## Caractéristiques techniques

### Propriétés du produit

Classe d'essai CEI	I / II
	T1 / T2
Types EN	T1 / T2
Système d'alimentation CEI	TN-C
	IT
Type	Module pour profilés enfichables en deux parties
Type de produit	Parafoudres combinés
Gamme de produits	SEC Family
Nombre de pôles	3
Message protection antisurtension défectueuse	optique, contact de signalisation à distance

### Propriétés d'isolation

Catégorie de surtension	III
Degré de pollution	2

### Propriétés électriques

Fréquence nominale $f_N$	50 Hz (60 Hz)
--------------------------	---------------

### Affichage/signalisation à distance

Dénomination connexion	Contact de signalisation à distance de défaut
Fonction de commutation	Inverseur
Tension de service	12 V AC ... 250 V AC
	125 V DC (200 mA DC)
Courant de service	10 mA AC ... 1 A AC
	1 A DC (30 V DC)

### Caractéristiques de raccordement

Type de raccordement	Raccordement vissé
Filetage vis	M5
Couple de serrage	4,5 Nm
Longueur à dénuder	18 mm
Section de conducteur souple	2,5 mm <sup>2</sup> ... 35 mm <sup>2</sup>
Section de conducteur rigide	2,5 mm <sup>2</sup> ... 35 mm <sup>2</sup>
Section conduct. AWG	13 ... 2
Type de raccordement	Cosse à fourche
Section de conducteur souple	1,5 mm <sup>2</sup> ... 16 mm <sup>2</sup>

### Contact de signalisation à distance de défaut

Type de raccordement	Raccordement par connecteurs MINICONNEC à sortie vissée
Filetage vis	M2

# FLT-SEC-P-T1-3C-440/35-FM - Parafoudres combinés de type 1+2

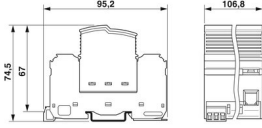


2905988

<https://www.phoenixcontact.com/fr/produits/2905988>

Couple de serrage	0,25 Nm
Longueur à dénuder	7 mm
Section de conducteur souple	0,14 mm <sup>2</sup> ... 1,5 mm <sup>2</sup>
Section de conducteur rigide	0,14 mm <sup>2</sup> ... 1,5 mm <sup>2</sup>
Section conduct. AWG	28 ... 16

## Dimensions

Dessin coté	
Largeur	106,8 mm
Hauteur	95,2 mm
Profondeur	74,5 mm
Graduation	6 UL

## Indications sur les matériaux

Classe d'inflammabilité selon UL 94	V-0
Valeur CTI du matériau	600
Matériau isolant	PA6.6-FR 20% GF PBT-FR
Groupe de matériaux	I
Matériau du boîtier	PA 6.6-FR 20 % GF PBT-FR

## Propriétés mécaniques

### Caractéristiques mécaniques

Paroi latérale ouverte	non
------------------------	-----

## Circuit de protection

Circuits de protection	L-PE L-PEN
Sens de l'action	3L-N/PE
Tension nominale $U_N$	400/690 V AC (TN-C) 400 V AC (IT)
Fréquence nominale $f_N$	50 Hz (60 Hz)
Tension permanente maximale UC	440 V AC
Courant de charge nominal $I_L$	125 A (< 55 °C)
Courant résiduel $I_{PE}$	< 5 $\mu$ A
Courant nom. de décharge $I_n$ (8/20) $\mu$ s.	35 kA
Courant de décharge maximal $I_{max}$ (8/20) $\mu$ s	50 kA

# FLT-SEC-P-T1-3C-440/35-FM - Parafoudres combinés de type 1+2



2905988

<https://www.phoenixcontact.com/fr/produits/2905988>

Courant d'essai (10/350) $\mu$ s, charge	17,5 As
Courant d'essai (10/350) $\mu$ s, énergie spécifique	310 kJ/ $\Omega$
Courant d'essai (10/350) $\mu$ s, valeur de crête $I_{imp}$	35 kA
Capacité de suppression du courant de suite $I_{fi}$	50 kA
Courant de court-circuit assigné $I_{SCCR}$	50 kA
Niveau de protection en tension $U_p$	$\leq 2,5$ kV
Tension résiduelle $U_{res}$	$\leq 2,5$ kV (pour $I_n$ )
	$\leq 2,7$ kV (avec $I_{max}$ )
	$\leq 2$ kV (à 17,5 kA)
	$\leq 1,7$ kV (à 7 kA)
	$\leq 1,5$ kV (à 3,5 kA)
Réponse au TOV pour $U_T$	580 V AC (5 s / mode résistance)
	800 V AC (120 min / mode résistance)
	1640 V AC (200 ms / mode défaillance sécurisée)
Temps de réponse $t_A$	$\leq 100$ ns
Fusible en amont maximum pour câblage simple en V	125 A (gG)
Fusible en amont maximum pour câblage de lignes de dérivation	400 A (gG)

## Conditions environnementales et de durée de vie

### Conditions ambiantes

Indice de protection	IP20 (uniquement lorsque toutes les bornes sont utilisées)
Température ambiante (fonctionnement)	-40 °C ... 80 °C
Température ambiante (stockage/transport)	-40 °C ... 80 °C
Altitude	$\leq 2000$ m (amsl)
Humidité de l'air admissible (fonctionnement)	5 % ... 95 %
Choc (fonctionnement)	30g (Semi-sinusoidal / 11 ms / 3x $\pm X$ , $\pm Y$ , $\pm Z$ )
Vibration (fonctionnement)	5g (5 - 500 Hz / 2,5 h / X, Y, Z)

## Homologations

### Spécifications UL

Tension permanente maximale (MCOV L-L)	880 V AC
Tension permanente maximale MCOV (L-G)	440 V AC
Capacité de charge en court-circuit (SCCR)	25 kA
Protection de tension nominale VPR (L-L)	3000 V
Protection de tension nominale VPR (L-G)	1800 V
Courant nominal de décharge $I_n$	20 kA
Circuits de protection	L-L
	L-G
Tension nominale	400 V AC
	400/690 V AC
Courant de charge nominal $I_L$	50 A
Système de distribution d'énergie	Delta

# FLT-SEC-P-T1-3C-440/35-FM - Parafoudres combinés de type 1+2



2905988

<https://www.phoenixcontact.com/fr/produits/2905988>

	Wye
Fréquence nominale	50/60 Hz
Type SPD	2CA

## Affichage/signalisation à distance UL

Tension de service	125 V AC
Courant de service AC	1 A AC

## Caractéristiques de raccordement UL

Couple de serrage	40 lb <sub>f</sub> -in.
Section conduct. AWG	3 ... 2

## Normes et spécifications

Normes/prescriptions	CEI 61643-11
Remarque	2011

## EN 61643-11

Normes/prescriptions	EN 61643-11
Remarque	2012

## Montage

Type de montage	Profilé : 35 mm
-----------------	-----------------

# FLT-SEC-P-T1-3C-440/35-FM - Parafoudres combinés de type 1+2

2905988

<https://www.phoenixcontact.com/fr/produits/2905988>

## Dessins

Dessin coté

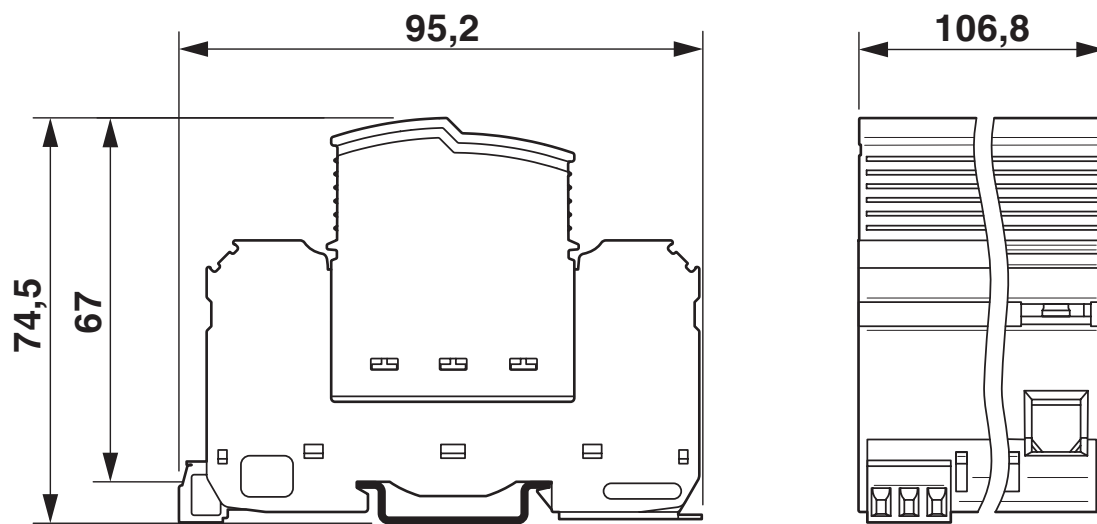
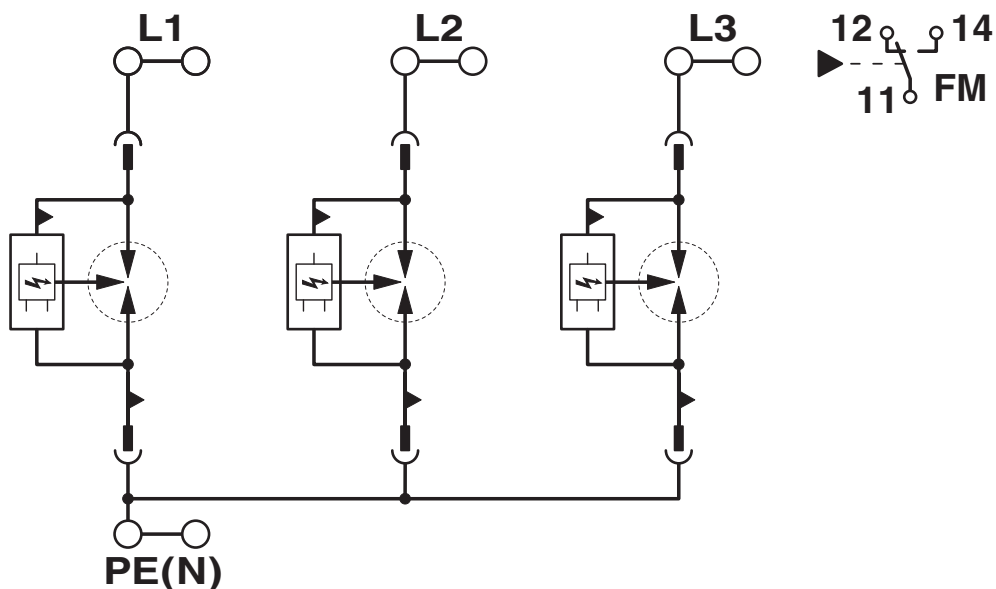


Schéma de connexion



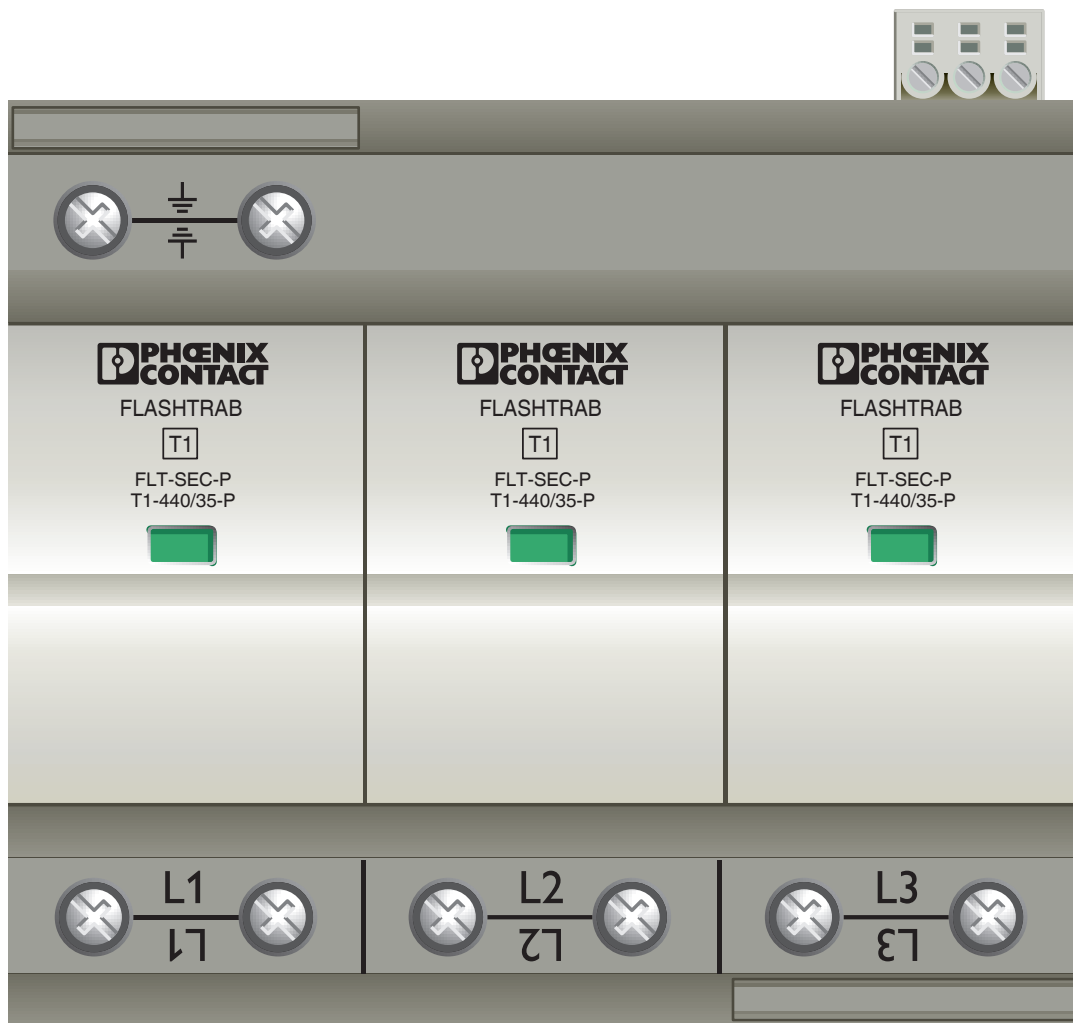
# FLT-SEC-P-T1-3C-440/35-FM - Parafoudres combinés de type 1+2



2905988

<https://www.phoenixcontact.com/fr/produits/2905988>

Dessin du produit



# FLT-SEC-P-T1-3C-440/35-FM - Parafoudres combinés de type 1+2



2905988

<https://www.phoenixcontact.com/fr/produits/2905988>

## Homologations

📄 To download certificates, visit the product detail page: <https://www.phoenixcontact.com/fr/produits/2905988>



### cUL Recognized

Identifiant de l'homologation: FILE E 330181



### UL Recognized

Identifiant de l'homologation: FILE E 330181



### IECEE CB Scheme

Identifiant de l'homologation: NL-40634



### EAC

Identifiant de l'homologation: RU C-DE.\*09.B.00169

### CCA

Identifiant de l'homologation: NTR-NL 7480



### KEMA-KEUR

Identifiant de l'homologation: 2188430.01

### UAE-RoHS

Identifiant de l'homologation: 22-09-50939

### cULus Recognized



# FLT-SEC-P-T1-3C-440/35-FM - Parafoudres combinés de type 1+2



2905988

<https://www.phoenixcontact.com/fr/produits/2905988>

## Classifications

### ECLASS

ECLASS-11.0	27130802
ECLASS-13.0	27171201

### ETIM

ETIM 9.0	EC000381
----------	----------

### UNSPSC

UNSPSC 21.0	39121600
-------------	----------

# FLT-SEC-P-T1-3C-440/35-FM - Parafoudres combinés de type 1+2



2905988

<https://www.phoenixcontact.com/fr/produits/2905988>

## Conformité environnementale

REACH SVHC	N,N-diméthylacétamide 127-19-5
China RoHS	Période d'utilisation conforme : illimitée = EFUP-e
	Aucune substance dangereuse dépassant les valeurs seuils ;

# FLT-SEC-P-T1-3C-440/35-FM - Parafoudres combinés de type 1+2



2905988

<https://www.phoenixcontact.com/fr/produits/2905988>

## Accessoires

### CLIPFIX 35 - Butée

3022218

<https://www.phoenixcontact.com/fr/produits/3022218>



Crampon terminal à montage rapide, pour profilé NS 35/7,5 ou NS 35/15, avec possibilité de repérage, largeur : 9,5 mm, coloris : gris

### EML (20XE)R - Etiquette

0803452

<https://www.phoenixcontact.com/fr/produits/0803452>



Etiquette, Rouleau, blanc, vierge, repérable avec : THERMOMARK E.300 (D)/600 (D), THERMOMARK ROLL 2.0, THERMOMARK ROLL, THERMOMARK ROLL X1, THERMOMARK ROLLMASTER 300/600, THERMOMARK X1.2, type de montage: collage, surface utile: sans fin x 20 mm

# FLT-SEC-P-T1-3C-440/35-FM - Parafoudres combinés de type 1+2



2905988

<https://www.phoenixcontact.com/fr/produits/2905988>

## EML (20XE)R YE - Etiquette

0803453

<https://www.phoenixcontact.com/fr/produits/0803453>



Etiquette, Rouleau, jaune, vierge, repérable avec : THERMOMARK E.300 (D)/600 (D), THERMOMARK ROLL 2.0, THERMOMARK ROLL, THERMOMARK ROLL X1, THERMOMARK ROLLMASTER 300/600, THERMOMARK X1.2, type de montage: collage, surface utile: sans fin x 20 mm

---

## ZBN 18:UNBEDRUCKT - Ruban de repérage ZB

2809128

<https://www.phoenixcontact.com/fr/produits/2809128>



Ruban de repérage ZB, Rubans, blanc, vierge, repérable avec : CMS-P1-PLOTTER, PLOTMARK, type de montage: encliquetage, pour bloc de jonction au pas de : 18 mm, surface utile: 18 x 5 mm, Nombre d'étiquettes: 5

# FLT-SEC-P-T1-3C-440/35-FM - Parafoudres combinés de type 1+2



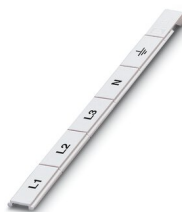
2905988

<https://www.phoenixcontact.com/fr/produits/2905988>

## ZBN 18,LGS:L1-N,ERDE - Repères pour blocs de jonction

2749576

<https://www.phoenixcontact.com/fr/produits/2749576>



Repères pour blocs de jonction, Rubans, blanc, repéré, longitudinal: L1, L2, L3, N, GND, type de montage: encliquetage, pour bloc de jonction au pas de : 18 mm, surface utile: 18 x 5 mm, Nombre d'étiquettes: 5

---

## ZBN 18,LGS:ERDE - Repères pour blocs de jonction

2749589

<https://www.phoenixcontact.com/fr/produits/2749589>



Repères pour blocs de jonction, Rubans, blanc, repéré, longitudinal: Symbole de mise à la terre, type de montage: encliquetage, pour bloc de jonction au pas de : 18 mm, surface utile: 18 x 5 mm, Nombre d'étiquettes: 5

# FLT-SEC-P-T1-3C-440/35-FM - Parafoudres combinés de type 1+2



2905988

<https://www.phoenixcontact.com/fr/produits/2905988>

## ZBFM 5/WH:UNBEDRUCKT - Planche de repérage ZB, plate

0803595

<https://www.phoenixcontact.com/fr/produits/0803595>

Planche de repérage ZB, plate, Planche, blanc, vierge, repérable avec : CMS-P1-PLOTTER, PLOTMARK, type de montage: encliquetage, pour bloc de jonction au pas de : 5,2 mm, surface utile: 5 x 4,5 mm, Nombre d'étiquettes: 120



---

## X-PEN 0,35 - Crayon de marquage

0811228

<https://www.phoenixcontact.com/fr/produits/0811228>

Crayon de marquage manuel d'étiquettes, sans cartouche d'encre, repérage extrêmement résistant à l'effacement, épaisseur du trait 0,35 mm



# FLT-SEC-P-T1-3C-440/35-FM - Parafoudres combinés de type 1+2



2905988

<https://www.phoenixcontact.com/fr/produits/2905988>

## SZK PZ2 VDE - Tournevis

1206463

<https://www.phoenixcontact.com/fr/produits/1206463>



Tournevis, cruciforme PZ, isolé selon VDE, dimensions : PZ 2 x 100 mm, manche à deux composants, antidérapant

---

## FLT-SEC-P-T1-440/35-P - Connecteur de protection antisurtension type 1

2905989

<https://www.phoenixcontact.com/fr/produits/2905989>



Connecteur de rechange pour parafoudre de la gamme de produits FLASHTRAB SEC PLUS 440 pour les lignes L-N et L-PE.

---

Phoenix Contact 2023 © - Tous droits réservés

<https://www.phoenixcontact.com>

PHOENIX CONTACT SAS

52 Boulevard de Beaubourg Emerainville

77436 Marne La Vallée Cedex 2 France

+33 (0) 1 60 17 98 98

[documentation@phoenixcontact.fr](mailto:documentation@phoenixcontact.fr)