

# VIP/S/MC/BASE 17-24/L/C/EX - Module embase



2907209

<https://www.phoenixcontact.com/fr/produits/2907209>

Veillez tenir compte du fait que les données affichées dans ce document PDF proviennent de notre catalogue en ligne. Vous trouverez les données complètes dans la documentation utilisateur. Nos conditions générales d'utilisation des téléchargements sont applicables.



Élément de base VIP I/O-Marshalling à 8 canaux pour une utilisation universelle. Tous les raccordements sont vissés. Compatible avec les séries Honeywell C300 et RUSIO grâce au connecteur MINICONNEC. Repérage des canaux 17 à 24 et peinture.

## Avantages

- Support de fixation intégré pour utilisation et fixation de l'IOA
- Connexions de terrain par bornes à vis
- Revêtement de circuit imprimé conforme
- Deux options de bus de puissance isolées
- Canaux pour marquage d'accessoires
- Pied de profilé de support intégré
- Pied de profilé de support en métal robuste pour montage et démontage facile sur le profilé
- Quatre raccordements par canal (A, B, C, D) et plusieurs possibilités de blindage
- Bornes pour câblage discret ou connexion câblée

## Données commerciales

|                                     |  |
|-------------------------------------|--|
| Référence                           | 2907209                                    |
| Conditionnement                     | 1 Unité(s)                                 |
| Commande minimum                    | 1 Unité(s)                                 |
| Remarque                            | Fabrication à la commande (pas de reprise) |
| Clé de vente                        | CK8111                                     |
| Product key                         | CK8111                                     |
| Page catalogue                      | Page 553 (C-5-2017)                        |
| GTIN                                | 4055626239514                              |
| Poids par pièce (emballage compris) | 442,7 g                                    |
| Poids par pièce (hors emballage)    | 419,9 g                                    |
| Numéro du tarif douanier            | 85369010                                   |
| Pays d'origine                      | US   |

## Caractéristiques techniques

### Propriétés du produit

|                   |                     |
|-------------------|---------------------|
| Type de produit   | Porte-modules       |
| Gamme de produits | VIP I/O-Marshalling |
| Nombre de voies   | 8                   |

### Propriétés électriques

|                                       |   |
|---------------------------------------|---|
| Nombre de voies                       | 8   |
| Tension de service maximale $U_{max}$ | 30 V DC (Bornes P2 et bornes de terrain)  |
|                                       | 230 V AC (Bornes P2 et bornes de terrain) |
|                                       | 30 V DC (Bornes P1)                       |
|                                       | 30 V (Connecteurs X30 et X31)             |
| Courant max. admissible               | 15 A (Bloc de jonction P1 ou P2)          |
| Courant total max. admissible         | 15 A (par module)                         |
| Intensité admissible max. par branche | 3 A (Signal de terrain)                   |
|                                       | 1 A (Contacts de commande)                |

### Caractéristiques de raccordement

#### Niveau terrain

|                              |   |
|------------------------------|---|
| Connexion selon la norme     | CEI / EN                                    |
| Type de raccordement         | Raccordement vissé                          |
| Longueur à dénuder           | 8 mm  |
| Filetage vis                 | M 3   |
| Section de conducteur rigide | 0,2 mm <sup>2</sup> ... 4 mm <sup>2</sup>   |
| Section de conducteur souple | 0,2 mm <sup>2</sup> ... 2,5 mm <sup>2</sup> |
| Section conduct. AWG         | 24 ... 12                                   |
| Couple de serrage            | 0,5 Nm ... 0,6 Nm                           |

#### Niveau des automates

|                      |                               |
|----------------------|-------------------------------|
| Type de raccordement | Raccordement vissé enfichable |
| Nombre de connexions | 2                             |
| Nombre de pôles      | 9                             |

### Données Ex

#### Données relatives à la technique de sécurité

|                        |                  |
|------------------------|------------------|
| Tension d'entrée $U_i$ | 30 V (par canal) |
| Courant d'entrée $I_i$ | 1 A (par canal)  |
| Inductance $L_i$       | 0 mH             |
| Capacité $C_i$         | 0 $\mu$ F        |

### Signalisation

|                  |     |
|------------------|-----|
| Affichage d'état | Non |
|------------------|-----|

|                                |     |
|--------------------------------|-----|
| Présence d'un affichage d'état | Non |
|--------------------------------|-----|

## Dimensions

### Dimensions de l'article

|            |          |
|------------|----------|
| Largeur    | 118,1 mm |
| Hauteur    | 102,7 mm |
| Profondeur | 72,2 mm  |

## Conditions environnementales et de durée de vie

### Conditions ambiantes

|   |                                    |
|---|------------------------------------|
| Indice de protection                          | IP20                               |
| Température ambiante (fonctionnement)         | -40 °C ... 75 °C                   |
| Température ambiante (stockage/transport)     | -40 °C ... 75 °C                   |
| Humidité de l'air admissible (fonctionnement) | 0 % ... 95 % (pas de condensation) |

## Homologations

### ATEX

|            |                                  |
|------------|----------------------------------|
| Repérage   | Ex II 3G                         |
|            | Ex nA ic IIC T4 Gc               |
|            | Ex II 3G Ex nA ic IIC T4 Gc      |
|            | Ex II 3(3)G Ex nA [ic] IIC T4 Gc |
|            | Ex II (3)D [Ex ic Dc] IIIC       |
| Certificat | Sira 16ATEX4260X                 |

### IECEX

|            |                         |
|------------|-------------------------|
| Repérage   | Ex nA IIC T4 Gc         |
|            | Ex nA ic IIC T4 Gc      |
|            | Ex nA [ic] IIC T4 Gc    |
|            | [Ex ic Dc] IIIC         |
|            | Ex nA [ia Ga] IIC T4 Gc |
|            | [Ex ia Da] IIIC         |
| Certificat | IECEX SIR 16.0088X      |

### FM

|          |   |
|----------|---|
| Repérage | FM 3600   |
|          | FM 3611   |
|          | FM 3810   |
|          | Class I, Zone 2, AEx nA ic IIC T4 Gc  |
|          | AEx nA IIC T4 Gc  |
|          | Nonincendive: Class I, Div. 2, Groups A, B, C, D T4                         |
|          | With connection to Class I, II, and III, Div. 2, Groups A, B, C, D, E, F, G |

CSA, Canada

# VIP/S/MC/BASE 17-24/L/C/EX - Module embase



2907209

<https://www.phoenixcontact.com/fr/produits/2907209>

|          |   |
|----------|---|
| Repérage | Ex nA ic IIC T4 Gc  |
|          | Ex nA IIC T4 Gc   |
|          | Nonincendive: Class I, Div. 2, Groups A, B, C, D T4                         |
|          | With connection to Class I, II, and III, Div. 2, Groups A, B, C, D, E, F, G |

## ANSI/ISA

|          |                   |
|----------|-------------------|
| Repérage | ANSI/ISA 60079-0  |
|          | ANSI/ISA 60079-11 |
|          | ANSI/ISA 60079-15 |

## ANSI/IEC

|          |                |
|----------|----------------|
| Repérage | ANSI/IEC 60529 |
|----------|----------------|

## Test aux gaz nocifs

|          |                                  |
|----------|----------------------------------|
| Repérage | ISA S71.04.2013 G3 Harsh Group A |
|----------|----------------------------------|

## Données Ex

|       |  |
|-------|--|
| ATEX  | Sira 16ATEX4260X; Ex II 3G<br>Ex nA ic IIC T4 Gc; Ex II 3G Ex nA ic IIC T4 Gc<br>Ex II 3(3)G Ex nA [ic] IIC T4 Gc; Ex II (3)D [Ex ic Dc] IIIC  |
| IECEX | IECEX SIR 16.0088X<br>Ex nA IIC T4 Gc; Ex nA ic IIC T4 Gc; Ex nA [ic] IIC T4 Gc; [Ex ic Dc] IIIC<br>Ex nA [ia Ga] IIC T4 Gc; [Ex ia Da] IIIC   |
| FM    | Class I, Zone 2, AEx nA ic IIC T4 Gc; AEx nA IIC T4 Gc<br>Nonincendive: Class I, Div. 2, Groups A, B, C, D T4<br>With connection to Class I, II, and III, Div. 2, Groups A, B, C, D, E, F, G |

## Normes et spécifications

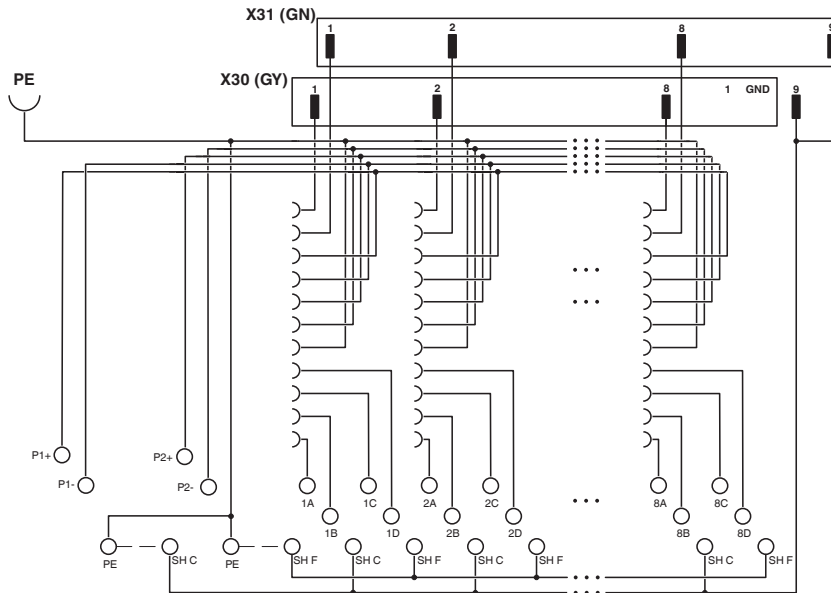
|                      |              |
|----------------------|--------------|
| Normes/Prescriptions | CEI 60664    |
|                      | DIN EN 50178 |

## Montage

|                             |  |
|-----------------------------|--|
| Type de montage             | Montage sur profilé                            |
| Emplacement pour le montage | Quelconque sur profilé de 35 mm selon EN 60715 |

## Dessins

### Schéma de connexion



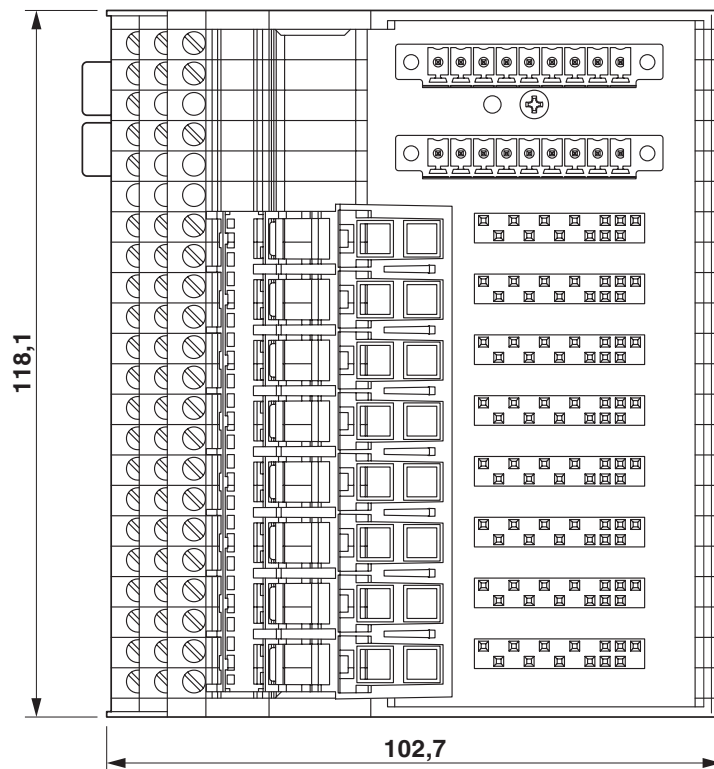
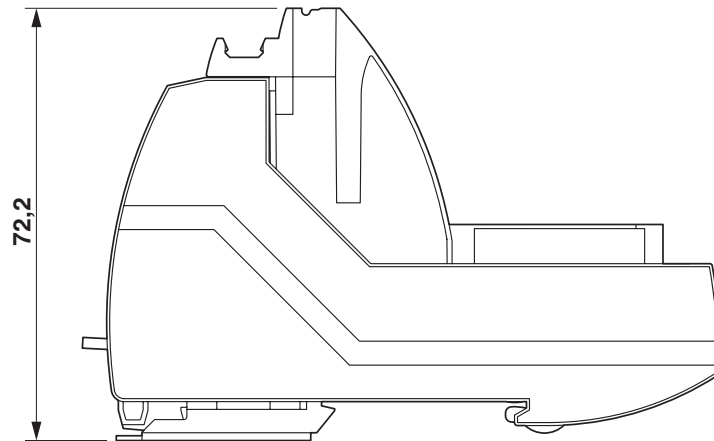
# VIP/S/MC/BASE 17-24/L/C/EX - Module embase

2907209

<https://www.phoenixcontact.com/fr/produits/2907209>




Dessin coté



2907209

<https://www.phoenixcontact.com/fr/produits/2907209>

## Homologations

 To download certificates, visit the product detail page: <https://www.phoenixcontact.com/fr/produits/2907209>

### Functional Safety

Identifiant de l'homologation: PHO 1609035 C001



### IECEX

Identifiant de l'homologation: IECEX SIR 16.0088X



### CSA

Identifiant de l'homologation: 2431647



### FM approved

Identifiant de l'homologation: FM 16USUS0155X



### CSAus

Identifiant de l'homologation: 2431647



### ATEX

Identifiant de l'homologation: Sira 16ATEX4260X

### cCSAus

2907209

<https://www.phoenixcontact.com/fr/produits/2907209>

## Classifications

### ECLASS

|             |          |
|-------------|----------|
| ECLASS-11.0 | 27141152 |
| ECLASS-12.0 | 27141152 |
| ECLASS-13.0 | 27141152 |

### ETIM

|          |          |
|----------|----------|
| ETIM 9.0 | EC002780 |
|----------|----------|

### UNSPSC

|             |          |
|-------------|----------|
| UNSPSC 21.0 | 39121400 |
|-------------|----------|



2907209

<https://www.phoenixcontact.com/fr/produits/2907209>

## Conformité environnementale

|            |   |
|------------|---|
| China RoHS | Période d'utilisation conforme (EFUP) : 50 ans<br>Vous trouverez des informations sur les substances dangereuses dans la déclaration du fabricant dans l'onglet « Téléchargements » |
|------------|---|

# VIP/S/MC/BASE 17-24/L/C/EX - Module embase

2907209

<https://www.phoenixcontact.com/fr/produits/2907209>

## Accessoires nécessaires

VIP/S/MC/KIT 1-8 - Connecteur pour C.I.

2907031

<https://www.phoenixcontact.com/fr/produits/2907031>

Une paire de bornes à vis-connecteurs pour le raccordement au module d'interface VIP avec le repérage 1-8.



---

VIP/S/MC/KIT 9-16 - Connecteur pour C.I.

2907267

<https://www.phoenixcontact.com/fr/produits/2907267>

Une paire de bornes à vis-connecteurs pour le raccordement au module d'interface VIP avec le repérage 9-16.



# VIP/S/MC/BASE 17-24/L/C/EX - Module embase

2907209

<https://www.phoenixcontact.com/fr/produits/2907209>

## VIP/S/MC/KIT 17-24 - Connecteur pour C.I.

2907268

<https://www.phoenixcontact.com/fr/produits/2907268>

Une paire de bornes à vis-connecteurs pour le raccordement au module d'interface VIP avec le repérage 17-24.



---

## VIP/S/MC/KIT 25-32 - Connecteur pour C.I.

2907269

<https://www.phoenixcontact.com/fr/produits/2907269>

Une paire de bornes à vis-connecteurs pour le raccordement au module d'interface VIP avec le repérage 25-32.



# VIP/S/MC/BASE 17-24/L/C/EX - Module embase

2907209

<https://www.phoenixcontact.com/fr/produits/2907209>

## VIP/S/FRONT-MC/KIT 1-8 - Connecteur pour C.I.

2907032

<https://www.phoenixcontact.com/fr/produits/2907032>

Une paire de bornes à vis-connecteurs pour le raccordement au module d'interface VIP avec le repérage 1-8



---

## VIP/S/FRONT-MC/KIT 9-16 - Connecteur pour C.I.

2907270

<https://www.phoenixcontact.com/fr/produits/2907270>

Une paire de bornes à vis-connecteurs pour le raccordement au module d'interface VIP avec le repérage 9-16



# VIP/S/MC/BASE 17-24/L/C/EX - Module embase



2907209

<https://www.phoenixcontact.com/fr/produits/2907209>

## VIP/S/FRONT-MC/KIT 17-24 - Connecteur pour C.I.

2907271

<https://www.phoenixcontact.com/fr/produits/2907271>

Une paire de bornes à vis-connecteurs pour le raccordement au module d'interface VIP avec le repérage 17-24



---

## VIP/S/FRONT-MC/KIT 25-32 - Connecteur pour C.I.

2907272

<https://www.phoenixcontact.com/fr/produits/2907272>

Une paire de bornes à vis-connecteurs pour le raccordement au module d'interface VIP avec le repérage 25-32



# VIP/S/MC/BASE 17-24/L/C/EX - Module embase



2907209

<https://www.phoenixcontact.com/fr/produits/2907209>

## IOA FEED-THRU/EX - Connecteur de traversée

2906598

<https://www.phoenixcontact.com/fr/produits/2906598>



Bloc de jonction traversant pour éléments de base VIP I/O-Marshalling, pour transmettre les signaux de terrain au système E/S ou pour les recevoir de celui-ci.

---

## IOA AI/AO/BFI/DS/0.5A/EX - Module d'entrée/sortie

2906599

<https://www.phoenixcontact.com/fr/produits/2906599>



Module porte-fusible pour éléments de base VIP I/O, avec fusibles de 0,5 A remplaçables dans le circuit d'alimentation des appareillages de terrain et dans le circuit de signalisation. Des points de test intégrés et un couteau de sectionnement permettent la mesure sans interruption des signaux.

# VIP/S/MC/BASE 17-24/L/C/EX - Module embase

2907209

<https://www.phoenixcontact.com/fr/produits/2907209>

## IOA DI/DO/BFI/DS/1.0A/EX - Module d'entrée/sortie

2906600

<https://www.phoenixcontact.com/fr/produits/2906600>



Module porte-fusible pour éléments de base VIP I/O, avec fusibles de 1 A remplaçables dans le circuit d'alimentation des appareillages de terrain et dans le circuit de signalisation. Des points de test intégrés et un couteau de sectionnement permettent la mesure sans interruption des signaux.

---

## IOA REL 24V DO/BFI/3.0A/EX - Module à relais

2910153

<https://www.phoenixcontact.com/fr/produits/2910153>



Module à relais pour éléments de base VIP I/O-Marshalling. Pour la commutation des charges de 24 V AC jusqu'à max. 3 A. Fusible intégré avec indicateur de défaillance. Contact NO ou NF utilisable.

# VIP/S/MC/BASE 17-24/L/C/EX - Module embase



2907209

<https://www.phoenixcontact.com/fr/produits/2907209>

## IOA REL 24V DI/BFI/1.0A/EX - Module à relais

2910155

<https://www.phoenixcontact.com/fr/produits/2910155>



Module à relais pour éléments de base VIP I/O-Marshalling. Pour le couplage à isolation galvanique des appareillages de terrain de 24 V DC, aux entrées TOR. Fusible intégré avec indicateur de défaillance.

---

## IOA REL 120V DO/BFI/3.0A/EX - Module à relais

2910154

<https://www.phoenixcontact.com/fr/produits/2910154>



Module à relais pour éléments de base VIP I/O-Marshalling. Pour la commutation des charges de 120 V AC jusqu'à max. 3 A. Fusible intégré avec indicateur de défaillance. Contact NO ou NF utilisable.



# VIP/S/MC/BASE 17-24/L/C/EX - Module embase



2907209

<https://www.phoenixcontact.com/fr/produits/2907209>

## IOA REL 120V DI/1.0A/EX - Module à relais

2910157

<https://www.phoenixcontact.com/fr/produits/2910157>



Module à relais pour éléments de base VIP I/O-Marshalling. Pour le couplage à isolation galvanique des appareillages de terrain de 120 V AC aux entrées TOR. Fusible intégré avec indicateur de défaillance.

---

## IOA REL 230V DO/BFI/NO/3.0A/EX - Module à relais

2910421

<https://www.phoenixcontact.com/fr/produits/2910421>



Module à relais pour éléments de base VIP I/O-Marshalling. Pour la commutation des charges de 230 V AC jusqu'à max. 3 A. Fusible intégré avec indicateur de défaillance. Contact NO utilisable.

# VIP/S/MC/BASE 17-24/L/C/EX - Module embase



2907209

<https://www.phoenixcontact.com/fr/produits/2907209>

## IOA REL 230V DO/BFI/NC/3.0A/EX - Module à relais

2910422

<https://www.phoenixcontact.com/fr/produits/2910422>



Module à relais pour éléments de base VIP I/O-Marshalling. Pour la commutation des charges de 230 V AC jusqu'à max. 3 A. Fusible intégré avec indicateur de défaillance. Contact NF utilisable.

---

## IOA REL 230V DI/1.0A/EX - Module à relais

2910423

<https://www.phoenixcontact.com/fr/produits/2910423>



Module à relais pour éléments de base VIP I/O-Marshalling. Pour le couplage à isolation galvanique des appareillages de terrain de 230 V AC aux entrées TOR. Fusible intégré avec indicateur de défaillance.

# VIP/S/MC/BASE 17-24/L/C/EX - Module embase



2907209

<https://www.phoenixcontact.com/fr/produits/2907209>

## IOA RPSS-I-I/HART/EX - Amplificateurs séparateurs alimentation/entrée

2908452

<https://www.phoenixcontact.com/fr/produits/2908452>



Amplificateur-séparateur d'entrée et d'alimentation à sécurité intrinsèque, HART pour éléments de base VIP I/O-Marshalling : transmet des signaux de 0/4 ... 20 mA provenant d'une zone ATEX (zone 2, CID2) à une charge (active ou passive) dans la zone protégée. Isolation galvanique à 3 voies

---

## IOA FEED-THRU-DO/NI/EX - Connecteur de traversée

1172189

<https://www.phoenixcontact.com/fr/produits/1172189>



Dispositif de protection séparatif Ex-ic, non incendiaire, pour éléments de base VIP I/O-Marshalling. Pour la limitation du courant (60 mA ou 80 mA) et la tension (26,4 V DC) sur les sorties TOR. Par exemple pour le pilotage des électrovannes dans la zone ATEX (zone 2, CID2).

# VIP/S/MC/BASE 17-24/L/C/EX - Module embase

2907209

<https://www.phoenixcontact.com/fr/produits/2907209>



## IOA PR-DAI/DAO/F/DS/2A/EX - Module d'entrée/sortie

1048208

<https://www.phoenixcontact.com/fr/produits/1048208>



Module porte-fusible pour éléments de base VIP I/O-Marshalling, avec fusible de 2 A remplaçable dans le circuit d'alimentation des appareillages de terrain. Des points de test intégrés et un couteau de sectionnement permettent la mesure des signaux sans interruption.

---

## IOA PR-DAI/DAO/F/DS/0.25A/EX - Module d'entrée/sortie

1188706

<https://www.phoenixcontact.com/fr/produits/1188706>



Module porte-fusible pour éléments de base VIP I/O-Marshalling avec fusible de 0,25 A remplaçable dans le circuit d'alimentation des appareillages de terrain. Des points de test intégrés et un couteau de sectionnement permettent la mesure sans interruption des signaux.

# VIP/S/MC/BASE 17-24/L/C/EX - Module embase



2907209

<https://www.phoenixcontact.com/fr/produits/2907209>

## IOA DAC-4DI/AI/EX - Convertisseur

1145061

<https://www.phoenixcontact.com/fr/produits/1145061>



Convertisseur numérique/analogique pour éléments de base VIP I/O-Marshalling. Pour le raccordement de quatre entrées TOR et la conversion en un signal analogique de 4...20 mA unique. Economie de trois canaux d'E/S.

---

## IOA LM-DI/R/RUSIO/EX - Élément de surveillance

1048209

<https://www.phoenixcontact.com/fr/produits/1048209>



Module de surveillance de puissance pour éléments de base VIP I/O-Marshalling. Permet une surveillance d'erreurs de conducteurs lors de l'utilisation de contacts de commutation standard dans des applications de sécurité. Des ruptures de fils mais également des courts-circuits peuvent être détectés.

# VIP/S/MC/BASE 17-24/L/C/EX - Module embase



2907209

<https://www.phoenixcontact.com/fr/produits/2907209>

## IOA MCR-CJC-PT100 - Connecteurs

1085776

<https://www.phoenixcontact.com/fr/produits/1085776>



Connecteur pour compensation de soudure froide pour thermocouples, à combiner avec le convertisseur de température blindé MACX MCR(-EX)-TC...

---

## IOA-PSR-PS22-1NO-1NC-24DC - Relais de couplage

2702971

<https://www.phoenixcontact.com/fr/produits/2702971>



Relais de couplage enfichable SIL comme accessoire d'affichage et de saisie pour module d'interface VIP, applications de demandes élevée et faible de niveau d'intégrité de sécurité 3 Safe State Off, couple des signaux de sortie TOR au niveau du périphérique, un circuit à fermeture, un circuit report de signalisation, filtre à impulsion de test

# VIP/S/MC/BASE 17-24/L/C/EX - Module embase



2907209

<https://www.phoenixcontact.com/fr/produits/2907209>

## CAB-MSTB32/2XMC9/22/ 0,4M/C3/S - Câble d'interface

2908328

<https://www.phoenixcontact.com/fr/produits/2908328>

Câble VIP 16 canaux pour utilisation avec le contrôleur universel d'E/S Honeywell C300, AWG 22, longueur 0,4 m



---

## CAB-MSTB32/2XMC9/22/ 0,5M/C3/S - Câble d'interface

2906874

<https://www.phoenixcontact.com/fr/produits/2906874>

Câble VIP 16 canaux pour utilisation avec le contrôleur universel d'E/S Honeywell C300, AWG 22, longueur 0,5 m



# VIP/S/MC/BASE 17-24/L/C/EX - Module embase



2907209

<https://www.phoenixcontact.com/fr/produits/2907209>

## CAB-MSTB32/2XMC9/22/ 1,0M/C3/S - Câble d'interface

2906884

<https://www.phoenixcontact.com/fr/produits/2906884>

Câble VIP 16 canaux pour utilisation avec le contrôleur universel d'E/S Honeywell C300, AWG 22, longueur 1 m



---

## CAB-MSTB32/2XMC9/22/ 2,0M/C3/S - Câble d'interface

2906886

<https://www.phoenixcontact.com/fr/produits/2906886>

Câble VIP 16 canaux pour utilisation avec le contrôleur universel d'E/S Honeywell C300, AWG 22, longueur 2 m





# VIP/S/MC/BASE 17-24/L/C/EX - Module embase



2907209

<https://www.phoenixcontact.com/fr/produits/2907209>

## CAB-MSTB32/2XMC9/22/ 3,0M/C3/S - Câble d'interface

2906887

<https://www.phoenixcontact.com/fr/produits/2906887>

Câble VIP 16 canaux pour utilisation avec le contrôleur universel d'E/S Honeywell C300, AWG 22, longueur 3 m



---

## CAB-MSTB32/2XMC9/22/ 4,0M/C3/S - Câble d'interface

2906888

<https://www.phoenixcontact.com/fr/produits/2906888>

Câble VIP 16 canaux pour utilisation avec le contrôleur universel d'E/S Honeywell C300, AWG 22, longueur 4 m



# VIP/S/MC/BASE 17-24/L/C/EX - Module embase



2907209

<https://www.phoenixcontact.com/fr/produits/2907209>

## CAB-MSTB32/2XMC9/22/ 6,0M/C3/S - Câble d'interface

2906889

<https://www.phoenixcontact.com/fr/produits/2906889>

Câble VIP 16 canaux pour utilisation avec le contrôleur universel d'E/S Honeywell C300, AWG 22, longueur 6 m



---

## CAB-MSTB32/2XMC9/22/ 8,0M/C3/S - Câble d'interface

2907783

<https://www.phoenixcontact.com/fr/produits/2907783>

Câble VIP 16 canaux pour utilisation avec le contrôleur universel d'E/S Honeywell C300, AWG 22, longueur 8 m



# VIP/S/MC/BASE 17-24/L/C/EX - Module embase



2907209

<https://www.phoenixcontact.com/fr/produits/2907209>

## CAB-MSTB32/2XMC9/22/10,0M/C3/S - Câble d'interface

2907784

<https://www.phoenixcontact.com/fr/produits/2907784>

Câble VIP 16 canaux pour utilisation avec le contrôleur universel d'E/S Honeywell C300, AWG 22, longueur 10 m



---

## CAB-MSTB32/2XMC9/22/14,0M/C3/S - Câble d'interface

2910400

<https://www.phoenixcontact.com/fr/produits/2910400>

Câble VIP 16 canaux pour utilisation avec le contrôleur universel d'E/S Honeywell C300, AWG 22, longueur 14 m



# VIP/S/MC/BASE 17-24/L/C/EX - Module embase



2907209

<https://www.phoenixcontact.com/fr/produits/2907209>

## CAB-MSTB32/2XMC9/22/15,0M/C3/S - Câble d'interface

1065475

<https://www.phoenixcontact.com/fr/produits/1065475>

Câble VIP 16 canaux pour utilisation avec le contrôleur universel d'E/S Honeywell C300, AWG 22, longueur 15 m



---

## CAB-MSTB32/2XMC9/22/16,0M/C3/S - Câble d'interface

2910401

<https://www.phoenixcontact.com/fr/produits/2910401>

Câble VIP 16 canaux pour utilisation avec le contrôleur universel d'E/S Honeywell C300, AWG 22, longueur 16 m



# VIP/S/MC/BASE 17-24/L/C/EX - Module embase



2907209

<https://www.phoenixcontact.com/fr/produits/2907209>

## CAB-MSTB32/2XMC9/22/17,0M/C3/S - Câble d'interface

2910403

<https://www.phoenixcontact.com/fr/produits/2910403>

Câble VIP 16 canaux pour utilisation avec le contrôleur universel d'E/S Honeywell C300, AWG 22, longueur 17 m



---

## CAB-MSTB32/2XMC9/22/18,0M/C3/S - Câble d'interface

1013239

<https://www.phoenixcontact.com/fr/produits/1013239>

Câble VIP 16 canaux pour utilisation avec le contrôleur universel d'E/S Honeywell C300, AWG 22, longueur 18 m



# VIP/S/MC/BASE 17-24/L/C/EX - Module embase



2907209

<https://www.phoenixcontact.com/fr/produits/2907209>

## CAB-MSTB32/2XMC9/22/19,0M/C3/S - Câble d'interface

1013240

<https://www.phoenixcontact.com/fr/produits/1013240>

Câble VIP 16 canaux pour utilisation avec le contrôleur universel d'E/S Honeywell C300, AWG 22, longueur 19 m



---

## CAB-MSTB32/2XMC9/22/20,0M/C3/S - Câble d'interface

2907785

<https://www.phoenixcontact.com/fr/produits/2907785>

Câble VIP 16 canaux pour utilisation avec le contrôleur universel d'E/S Honeywell C300, AWG 22, longueur 20 m



# VIP/S/MC/BASE 17-24/L/C/EX - Module embase



2907209

<https://www.phoenixcontact.com/fr/produits/2907209>

## CAB-MSTB32/2XMC9/22/22,0M/C3/S - Câble d'interface

2910404

<https://www.phoenixcontact.com/fr/produits/2910404>

Câble VIP 16 canaux pour utilisation avec le contrôleur universel d'E/S Honeywell C300, AWG 22, longueur 22 m



---

## CAB-MSTB32/2XMC9/22/23,0M/C3/S - Câble d'interface

2910405

<https://www.phoenixcontact.com/fr/produits/2910405>

Câble VIP 16 canaux pour utilisation avec le contrôleur universel d'E/S Honeywell C300, AWG 22, longueur 23 m



# VIP/S/MC/BASE 17-24/L/C/EX - Module embase



2907209

<https://www.phoenixcontact.com/fr/produits/2907209>

## CAB-MSTB32/2XMC9/22/25,0M/C3/S - Câble d'interface

1065474

<https://www.phoenixcontact.com/fr/produits/1065474>

Câble VIP 16 canaux pour utilisation avec le contrôleur universel d'E/S Honeywell C300, AWG 22, longueur 25 m



---

## CAB-MSTB32/2XMC9/22/32,0M/C3/S - Câble d'interface

1013241

<https://www.phoenixcontact.com/fr/produits/1013241>

Câble VIP 16 canaux pour utilisation avec le contrôleur universel d'E/S Honeywell C300, AWG 22, longueur 32 m





# VIP/S/MC/BASE 17-24/L/C/EX - Module embase



2907209

<https://www.phoenixcontact.com/fr/produits/2907209>

## CAB-MSTB32/2XMC9/22/35,0M/C3/S - Câble d'interface

2909901

<https://www.phoenixcontact.com/fr/produits/2909901>

Câble VIP 16 canaux pour utilisation avec le contrôleur universel d'E/S Honeywell C300, AWG 22, longueur 35 m



---

## CAB-MSTB32/2XMC9/22/36,0M/C3/S - Câble d'interface

2910406

<https://www.phoenixcontact.com/fr/produits/2910406>

Câble VIP 16 canaux pour utilisation avec le contrôleur universel d'E/S Honeywell C300, AWG 22, longueur 36 m



# VIP/S/MC/BASE 17-24/L/C/EX - Module embase



2907209

<https://www.phoenixcontact.com/fr/produits/2907209>

## CAB-MSTB32/2XMC9/18/ 0,4M/C3/S - Câble d'interface

2908403

<https://www.phoenixcontact.com/fr/produits/2908403>

Câble VIP 16 canaux pour utilisation avec le contrôleur universel d'E/S Honeywell C300, AWG 18, longueur 0,4 m



---

## CAB-MSTB32/2XMC9/18/ 0,5M/C3/S - Câble d'interface

2908404

<https://www.phoenixcontact.com/fr/produits/2908404>

Câble VIP 16 canaux pour utilisation avec le contrôleur universel d'E/S Honeywell C300, AWG 18, longueur 0,5 m



# VIP/S/MC/BASE 17-24/L/C/EX - Module embase



2907209

<https://www.phoenixcontact.com/fr/produits/2907209>

## CAB-MSTB32/2XMC9/18/ 1,0M/C3/S - Câble d'interface

2908405

<https://www.phoenixcontact.com/fr/produits/2908405>

Câble VIP 16 canaux pour utilisation avec le contrôleur universel d'E/S Honeywell C300, AWG 18, longueur 1 m



---

## CAB-MSTB32/2XMC9/18/ 2,0M/C3/S - Câble d'interface

2908406

<https://www.phoenixcontact.com/fr/produits/2908406>

Câble VIP 16 canaux pour utilisation avec le contrôleur universel d'E/S Honeywell C300, AWG 18, longueur 2 m



# VIP/S/MC/BASE 17-24/L/C/EX - Module embase



2907209

<https://www.phoenixcontact.com/fr/produits/2907209>

## CAB-MSTB32/2XMC9/18/ 3,0M/C3/S - Câble d'interface

2908407

<https://www.phoenixcontact.com/fr/produits/2908407>

Câble VIP 16 canaux pour utilisation avec le contrôleur universel d'E/S Honeywell C300, AWG 18, longueur 3 m



---

## CAB-MSTB32/2XMC9/18/ 4,0M/C3/S - Câble d'interface

2908408

<https://www.phoenixcontact.com/fr/produits/2908408>

Câble VIP 16 canaux pour utilisation avec le contrôleur universel d'E/S Honeywell C300, AWG 18, longueur 4 m



# VIP/S/MC/BASE 17-24/L/C/EX - Module embase



2907209

<https://www.phoenixcontact.com/fr/produits/2907209>

## CAB-MSTB32/2XMC9/18/ 6,0M/C3/S - Câble d'interface

2908409

<https://www.phoenixcontact.com/fr/produits/2908409>

Câble VIP 16 canaux pour utilisation avec le contrôleur universel d'E/S Honeywell C300, AWG 18, longueur 6 m



---

## CAB-MSTB32/2XMC9/18/ 8,0M/C3/S - Câble d'interface

2908410

<https://www.phoenixcontact.com/fr/produits/2908410>

Câble VIP 16 canaux pour utilisation avec le contrôleur universel d'E/S Honeywell C300, AWG 18, longueur 8 m



# VIP/S/MC/BASE 17-24/L/C/EX - Module embase



2907209

<https://www.phoenixcontact.com/fr/produits/2907209>

## CAB-MSTB32/2XMC9/18/10,0M/C3/S - Câble d'interface

2908411

<https://www.phoenixcontact.com/fr/produits/2908411>

Câble VIP 16 canaux pour utilisation avec le contrôleur universel d'E/S Honeywell C300, AWG 18, longueur 10 m



---

## CAB-MSTB32/2XMC9/18/15,0M/C3/S - Câble d'interface

2908412

<https://www.phoenixcontact.com/fr/produits/2908412>

Câble VIP 16 canaux pour utilisation avec le contrôleur universel d'E/S Honeywell C300, AWG 18, longueur 15 m



# VIP/S/MC/BASE 17-24/L/C/EX - Module embase

2907209

<https://www.phoenixcontact.com/fr/produits/2907209>



## CAB-MSTB32/2XMC9/18/20,0M/C3/S - Câble d'interface

2908413

<https://www.phoenixcontact.com/fr/produits/2908413>

Câble VIP 16 canaux pour utilisation avec le contrôleur universel d'E/S Honeywell C300, AWG 18, longueur 20 m



---

## Accessoires

### VIP/S/BASE 3L DIVIDER - Séparateur

2907715

<https://www.phoenixcontact.com/fr/produits/2907715>

Séparateur VIP I/O-Marshalling pour la séparation sûre des modules enfichables non Ex i et Ex i sur un module embase à design VIP.  
Le séparateur se monte directement sur le module embase, entre les IOA enfichables.



## VIP/S/MC/BASE 17-24/L/C/EX - Module embase

2907209

<https://www.phoenixcontact.com/fr/produits/2907209>



## VIP/U/RAIL 3L DIVIDER - Séparateur

2908555

<https://www.phoenixcontact.com/fr/produits/2908555>



Séparateur VIP I/O-Marshalling pour la séparation sûre entre des modules embase équipés non Ex i et Ex i, dans des systèmes Honeywell. Le séparateur est montée directement sur le rail DIN, à l'extrémité du module embase.

## UC-TM 10 - Repères pour blocs de jonction

0818069

<https://www.phoenixcontact.com/fr/produits/0818069>



Repères pour blocs de jonction, Planche, blanc, vierge, repérable avec : BLUEMARK ID COLOR, BLUEMARK ID, BLUEMARK CLED, PLOTMARK, CMS-P1-PLOTTER, type de montage: encliquetage, pour bloc de jonction au pas de : 10,2 mm, surface utile: 9,6 x 10,5 mm, Nombre d'étiquettes: 48



# VIP/S/MC/BASE 17-24/L/C/EX - Module embase



2907209

<https://www.phoenixcontact.com/fr/produits/2907209>

## UC-TM 10 BU - Repères pour blocs de jonction

0818441

<https://www.phoenixcontact.com/fr/produits/0818441>



Repères pour blocs de jonction, Planche, bleu, vierge, repérable avec : BLUEMARK ID COLOR, BLUEMARK ID, BLUEMARK CLED, PLOTMARK, CMS-P1-PLOTTER, type de montage: encliquetage, pour bloc de jonction au pas de : 10,2 mm, surface utile: 9,6 x 10,5 mm, Nombre d'étiquettes: 48

---

## B-STIFT - Crayon de marquage

1051993

<https://www.phoenixcontact.com/fr/produits/1051993>



Crayon de marquage, pour repérage manuel des rubans Zack vierges, repérage indélébile et ineffaçable, épaisseur de trait 0,5 mm

---

Phoenix Contact 2023 © - Tous droits réservés  
<https://www.phoenixcontact.com>

PHOENIX CONTACT SAS  
52 Boulevard de Beaubourg Emerainville  
77436 Marne La Vallée Cedex 2 France  
+33 (0) 1 60 17 98 98  
[documentation@phoenixcontact.fr](mailto:documentation@phoenixcontact.fr)