

# VAL-SEC-T2-2+0-120DC-FM - Parasurtenseur de type 2



2907874

<https://www.phoenixcontact.com/fr/produits/2907874>

Veillez tenir compte du fait que les données affichées dans ce document PDF proviennent de notre catalogue en ligne. Vous trouverez les données complètes dans la documentation utilisateur. Nos conditions générales d'utilisation des téléchargements sont applicables.



Parasurtenseur enfichable, selon type 2 / classe II, pour des sources de courant CC avec caractéristique de fonctionnement linéaire, avec contact de signalisation à distance.

## Avantages

- Gamme de parafoudres basse tension universels avec coordination énergétique optimale du parafoudre à la protection d'appareil
- Entretien facile, grâce aux modules de protection enfichables
- Très bien informé avec indicateur d'état visuel, mécanique et contact de télésignalisation
- Plus de place dans l'armoire électrique grâce à une largeur compacte de 12 mm seulement par pôle
- Type extrêmement étroit, uniquement 12 mm par pôle
- Éclateur à varistance à faible courant de fuite

## Données commerciales

|                                     |                    |
|-------------------------------------|--------------------|
| Référence                           | 2907874            |
| Conditionnement                     | 1 Unité(s)         |
| Commande minimum                    | 1 Unité(s)         |
| Clé de vente                        | CL1353             |
| Product key                         | CL1353             |
| Page catalogue                      | Page 58 (C-4-2019) |
| GTIN                                | 4055626244594      |
| Poids par pièce (emballage compris) | 214,3 g            |
| Poids par pièce (hors emballage)    | 209,6 g            |
| Numéro du tarif douanier            | 85363090           |
| Pays d'origine                      | DE                 |

# VAL-SEC-T2-2+0-120DC-FM - Parasurtenseur de type 2



2907874

<https://www.phoenixcontact.com/fr/produits/2907874>

## Caractéristiques techniques

### Propriétés du produit

|   |  |
|---|--|
| Classe d'essai CEI                            | II   |
|   | T2   |
| Types EN                                      | T2   |
| Système d'alimentation CEI                    | DC   |
| Type  | Module pour profilés enfichables en deux parties |
| Type de produit                               | Dispositif de protection antisurtension          |
| Gamme de produits                             | SEC Family                                       |
| Nombre de pôles                               | 2  |
| Message protection antisurtension défectueuse | optique, contact de signalisation à distance     |

### Propriétés d'isolation

|                         |     |
|-------------------------|-----|
| Catégorie de surtension | III |
| Degré de pollution      | 2   |

### Propriétés électriques

|                        |                       |
|------------------------|-----------------------|
| Tension nominale $U_N$ | 100 V DC ... 120 V DC |
|------------------------|-----------------------|

### Affichage/signalisation à distance

|                         |   |
|-------------------------|---|
| Dénomination connexion  | Contact de signalisation à distance de défaut                               |
| Fonction de commutation | Inverseur   |
| Tension de service      | 5 V AC ... 250 V AC (Altitude $\leq$ 2 000 m au-dessus du niveau de la mer) |
|                         | 5 V AC ... 150 V AC (Altitude $>$ 2 000 m au-dessus du niveau de la mer)    |
|                         | 125 V DC (200 mA DC)  |
| Courant de service      | 5 mA AC ... 1 A AC  |
|                         | 1 A DC (30 V DC)  |

### Caractéristiques de raccordement

|                              |  |
|------------------------------|--|
| Type de raccordement         | Raccordement vissé                         |
| Filetage vis                 | M5   |
| Couple de serrage            | 4,5 Nm                                     |
| Longueur à dénuder           | 16 mm                                      |
| Section de conducteur souple | 2,5 mm <sup>2</sup> ... 16 mm <sup>2</sup> |
| Section de conducteur rigide | 2,5 mm <sup>2</sup> ... 25 mm <sup>2</sup> |
| Section conduct. AWG         | 12 ... 4                                   |
| Type de raccordement         | Cosse à fourche                            |
| Section de conducteur souple | 1,5 mm <sup>2</sup> ... 6 mm <sup>2</sup>  |

### Contact de signalisation à distance de défaut

|                      |   |
|----------------------|---|
| Type de raccordement | Raccordement par connecteurs MINICONNEC à sortie vissée |
| Filetage vis         | M2  |

# VAL-SEC-T2-2+0-120DC-FM - Parasurtenseur de type 2

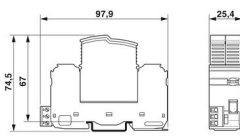


2907874

<https://www.phoenixcontact.com/fr/produits/2907874>

|                              |  |
|------------------------------|--|
| Couple de serrage            | 0,25 Nm                                      |
| Longueur à dénuder           | 7 mm   |
| Section de conducteur souple | 0,14 mm <sup>2</sup> ... 1,5 mm <sup>2</sup> |
| Section de conducteur rigide | 0,14 mm <sup>2</sup> ... 1,5 mm <sup>2</sup> |
| Section conduct. AWG         | 28 ... 16                                    |

## Dimensions

|             |  |
|-------------|--|
| Dessin coté |  |
| Largeur     | 25,4 mm  |
| Hauteur     | 97,9 mm  |
| Profondeur  | 74,5 mm (avec profilé 7,5 mm)  |
| Graduation  | 1,4 UL   |

## Indications sur les matériaux

|                                     |                             |
|-------------------------------------|-----------------------------|
| Classe d'inflammabilité selon UL 94 | V-0                         |
| Valeur CTI du matériau              | 600                         |
| Matériau isolant                    | PA6.6-FR 20% GF<br>PBT-FR   |
| Groupe de matériaux                 | I                           |
| Matériau du boîtier                 | PA 6.6-FR 20 % GF<br>PBT-FR |

## Circuit de protection

|  |  |
|--|--|
| Circuits de protection                                 | (DC+) - (DC-)<br>(DC+/DC-) - PE  |
| Sens de l'action                                       | (DC+/DC-) - PE   |
| Tension nominale $U_N$                                 | 100 V DC ... 120 V DC  |
| Tension permanente maximale UC                         | 150 V DC   |
| Courant de charge nominal $I_L$                        | 40 A (Biconnect M4 Gabelkabelschuh 6 mm <sup>2</sup> )<br>63 A (Embouts TWIN 2x 10 mm <sup>2</sup> ) |
| Courant résiduel $I_{PE}$                              | ≤ 10 μA DC   |
| Courant nom. de décharge $I_n$ (8/20) μs.              | 20 kA  |
| Courant de décharge maximal $I_{max}$ (8/20) μs        | 40 kA  |
| Courant d'essai (10/350) μs, charge                    | 0,5 As   |
| Courant d'essai (10/350) μs, énergie spécifique        | 0,25 kJ/Ω  |
| Courant d'essai (10/350) μs, valeur de crête $I_{imp}$ | 1 kA   |
| Courant de décharge global $I_{total}$ (8/20) μs       | 40 kA  |
| Courant de court-circuit assigné $I_{SCCR}$            | 0,2 kA (sans fusible)<br>6 kA (avec fusible en amont 20 A gG / B)                                    |
| Niveau de protection $U_p$ (CC+) - (CC-)               | ≤ 1,8 kV   |

# VAL-SEC-T2-2+0-120DC-FM - Parasurtenseur de type 2



2907874

<https://www.phoenixcontact.com/fr/produits/2907874>

|   |                                  |
|---|----------------------------------|
| Niveau de protection $U_p$ (CC+/CC-) - PE                     | $\leq 0,85$ kV                   |
| Réponse au TOV pour $U_T$                                     | 174 V DC (5 s / mode résistance) |
| Temps de réponse $t_A$  | $\leq 25$ ns                     |
| Fusible en amont maximum pour câblage simple en V             | 20 A (gG/B à $I_{SCCR} > 200$ A) |
| Fusible en amont maximum pour câblage de lignes de dérivation | 20 A (gG/B à $I_{SCCR} > 200$ A) |

## Caractéristiques techniques supplémentaires

|                                |   |
|--------------------------------|---|
| Tension permanente maximale UC | 135 V AC (Pour utilisation en circuits d'éclairage de sécurité) |
|--------------------------------|---|

## Conditions environnementales et de durée de vie

### Conditions ambiantes

|   |   |
|---|---|
| Indice de protection                          | IP20  |
| Température ambiante (fonctionnement)         | -40 °C ... 80 °C  |
| Température ambiante (stockage/transport)     | -40 °C ... 80 °C  |
| Altitude                                      | $\leq 6000$ m (amsl)                                      |
| Humidité de l'air admissible (fonctionnement) | 5 % ... 95 %  |
| Choc (fonctionnement)                         | 30g (Semi-sinusoïdal / 11 ms / $3x \pm X, \pm Y, \pm Z$ ) |
| Vibration (fonctionnement)                    | 5g (10 ... 500 Hz / 2,5 h / X, Y, Z)                      |

## Homologations

### Spécifications UL

|  |   |
|--|---|
| Capacité de charge en court-circuit (SCCR)       | 50 kA                                   |
| Protection de tension nominale VPR (DC+) - (DC-) | 1500 V                                  |
| Protection de tension nominale VPR (DC+) - G     | 700 V                                   |
| Protection de tension nominale VPR (DC-) - G     | 700 V                                   |
| Courant nominal de décharge $I_n$                | 20 kA                                   |
| Circuits de protection                           | (DC+) - (DC-)<br>(DC+) - G<br>(DC-) - G |
| Tension nominale                                 | 120 V DC                                |
| Système de distribution d'énergie                | DC                                      |
| Type SPD   | 1                                       |

### Affichage/signalisation à distance UL

|                       |          |
|-----------------------|----------|
| Tension de service    | 125 V AC |
| Courant de service AC | 1 A AC   |

### Caractéristiques de raccordement UL

|                      |                         |
|----------------------|-------------------------|
| Couple de serrage    | 30 lb <sub>F</sub> -in. |
| Section conduct. AWG | 10 ... 2                |

## Normes et spécifications

|                     |              |
|---------------------|--------------|
| Normes/précriptions | CEI 61643-11 |
| Remarque            | 2011         |

# VAL-SEC-T2-2+0-120DC-FM - Parasurtenseur de type 2



2907874

<https://www.phoenixcontact.com/fr/produits/2907874>

EN 61643-11

|                      |             |
|----------------------|-------------|
| Normes/prescriptions | EN 61643-11 |
| Remarque             | 2012        |

## Montage

|                 |                 |
|-----------------|-----------------|
| Type de montage | Profilé : 35 mm |
|-----------------|-----------------|

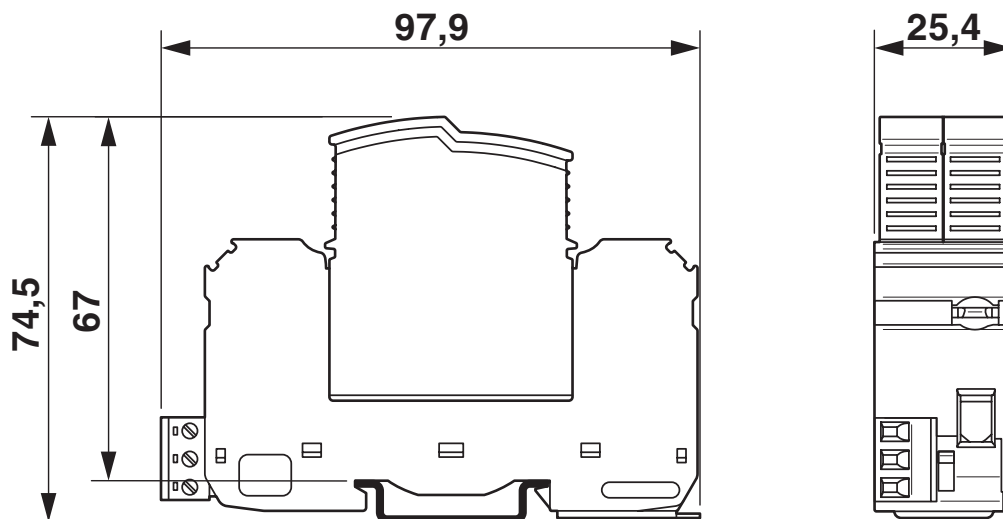
# VAL-SEC-T2-2+0-120DC-FM - Parasurtenseur de type 2

2907874

<https://www.phoenixcontact.com/fr/produits/2907874>

## Dessins

Dessin coté

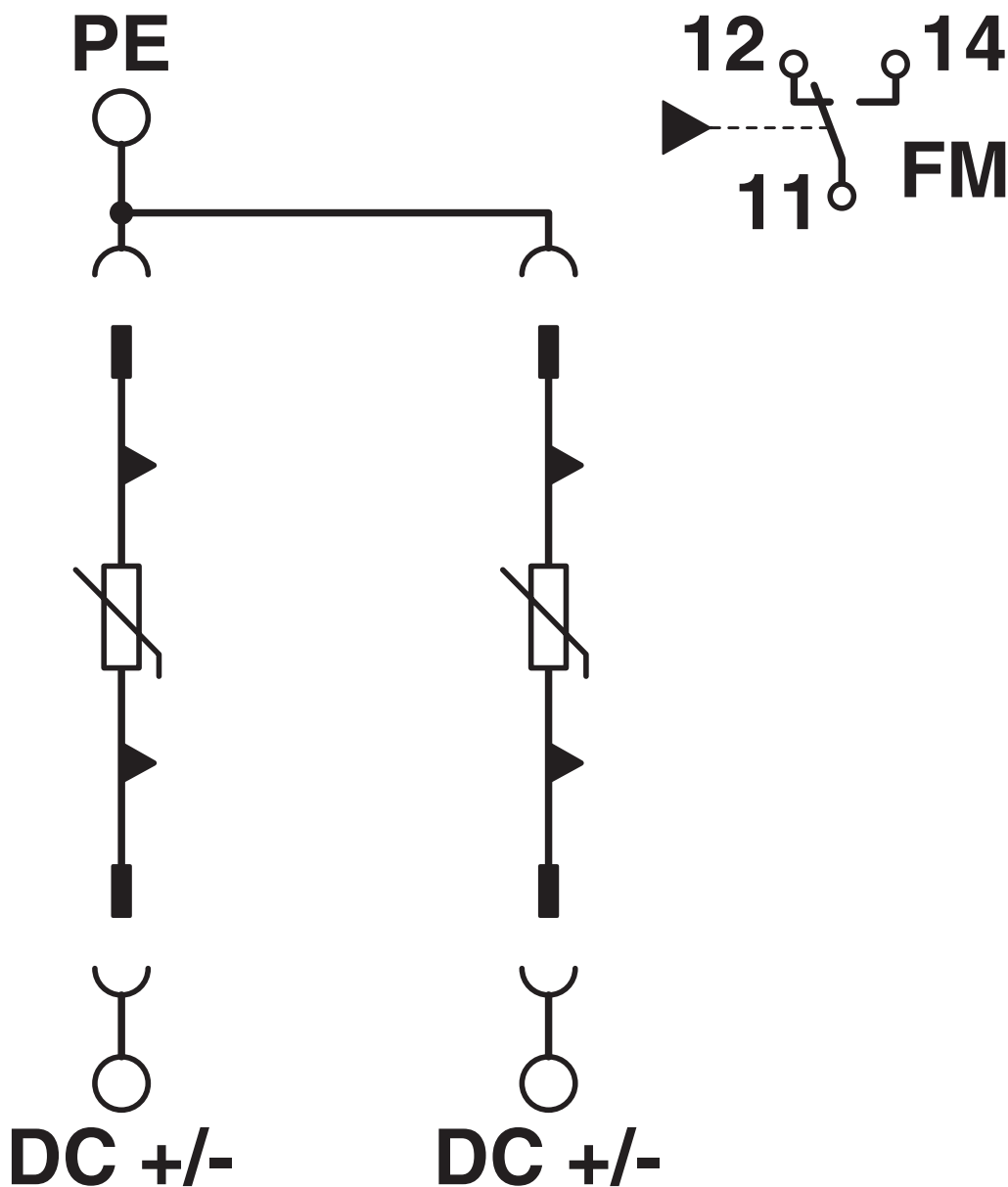


# VAL-SEC-T2-2+0-120DC-FM - Parasurtenseur de type 2

2907874

<https://www.phoenixcontact.com/fr/produits/2907874>

Schéma de connexion

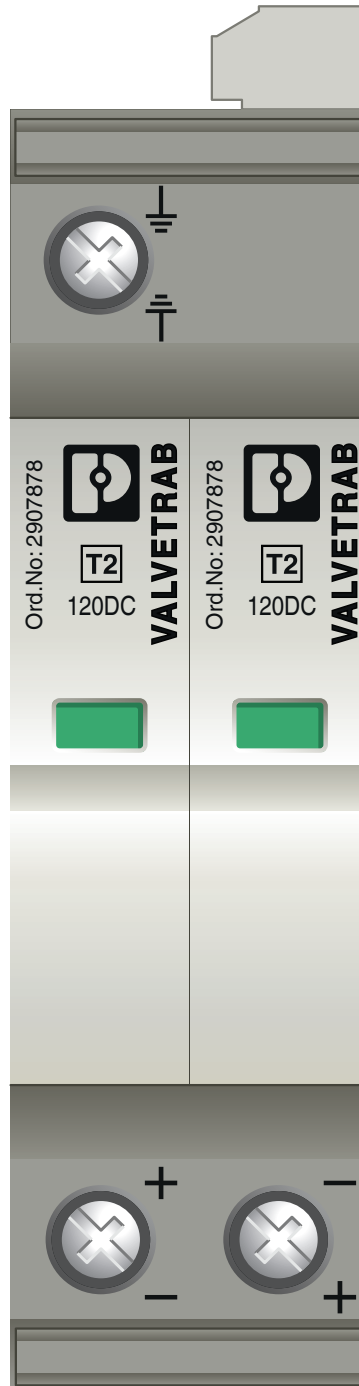


# VAL-SEC-T2-2+0-120DC-FM - Parasurtenseur de type 2

2907874

<https://www.phoenixcontact.com/fr/produits/2907874>

Dessin du produit






# VAL-SEC-T2-2+0-120DC-FM - Parasurtenseur de type 2



2907874

<https://www.phoenixcontact.com/fr/produits/2907874>

## Homologations

 To download certificates, visit the product detail page: <https://www.phoenixcontact.com/fr/produits/2907874>



**cUL Recognized**

Identifiant de l'homologation: FILE E 330181



**UL Recognized**

Identifiant de l'homologation: FILE E 330181



**EAC**

Identifiant de l'homologation: RU C-DE.\*09.B.00169



**DNV GL**

Identifiant de l'homologation: TAE000023D

**UAE-RoHS**

Identifiant de l'homologation: 22-09-50946

**cULus Recognized**

# VAL-SEC-T2-2+0-120DC-FM - Parasurtenseur de type 2



2907874

<https://www.phoenixcontact.com/fr/produits/2907874>

## Classifications

### ECLASS

|             |          |
|-------------|----------|
| ECLASS-11.0 | 27130805 |
| ECLASS-13.0 | 27171302 |

### ETIM

|          |          |
|----------|----------|
| ETIM 9.0 | EC000941 |
|----------|----------|

### UNSPSC

|             |          |
|-------------|----------|
| UNSPSC 21.0 | 39121600 |
|-------------|----------|

# VAL-SEC-T2-2+0-120DC-FM - Parasurtenseur de type 2



2907874

<https://www.phoenixcontact.com/fr/produits/2907874>

## Conformité environnementale

China RoHS

Période d'utilisation conforme : illimitée = EFUP-e

Aucune substance dangereuse dépassant les valeurs seuils ;

# VAL-SEC-T2-2+0-120DC-FM - Parasurtenseur de type 2



2907874

<https://www.phoenixcontact.com/fr/produits/2907874>

## Accessoires

### CLIPFIX 35 - Butée

3022218

<https://www.phoenixcontact.com/fr/produits/3022218>



Crampon terminal à montage rapide, pour profilé NS 35/7,5 ou NS 35/15, avec possibilité de repérage, largeur : 9,5 mm, coloris : gris

---

### EML (20XE)R - Etiquette

0803452

<https://www.phoenixcontact.com/fr/produits/0803452>



Etiquette, Rouleau, blanc, vierge, repérable avec : THERMOMARK E.300 (D)/600 (D), THERMOMARK ROLL 2.0, THERMOMARK ROLL, THERMOMARK ROLL X1, THERMOMARK ROLLMASTER 300/600, THERMOMARK X1.2, type de montage: collage, surface utile: sans fin x 20 mm

# VAL-SEC-T2-2+0-120DC-FM - Parasurtenseur de type 2

2907874

<https://www.phoenixcontact.com/fr/produits/2907874>

## EML (20XE)R YE - Etiquette

0803453

<https://www.phoenixcontact.com/fr/produits/0803453>



Etiquette, Rouleau, jaune, vierge, repérable avec : THERMOMARK E.300 (D)/600 (D), THERMOMARK ROLL 2.0, THERMOMARK ROLL, THERMOMARK ROLL X1, THERMOMARK ROLLMASTER 300/600, THERMOMARK X1.2, type de montage: collage, surface utile: sans fin x 20 mm

---

## ZBN 18:UNBEDRUCKT - Ruban de repérage ZB

2809128

<https://www.phoenixcontact.com/fr/produits/2809128>



Ruban de repérage ZB, Rubans, blanc, vierge, repérable avec : CMS-P1-PLOTTER, PLOTMARK, type de montage: encliquetage, pour bloc de jonction au pas de : 18 mm, surface utile: 18 x 5 mm, Nombre d'étiquettes: 5

# VAL-SEC-T2-2+0-120DC-FM - Parasurtenseur de type 2

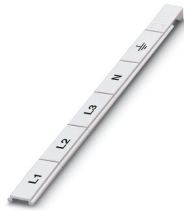
2907874

<https://www.phoenixcontact.com/fr/produits/2907874>

## ZBN 18,LGS:L1-N,ERDE - Repères pour blocs de jonction

2749576

<https://www.phoenixcontact.com/fr/produits/2749576>



Repères pour blocs de jonction, Rubans, blanc, repéré, longitudinal: L1, L2, L3, N, GND, type de montage: encliquetage, pour bloc de jonction au pas de : 18 mm, surface utile: 18 x 5 mm, Nombre d'étiquettes: 5

---

## ZBN 18,LGS:ERDE - Repères pour blocs de jonction

2749589

<https://www.phoenixcontact.com/fr/produits/2749589>



Repères pour blocs de jonction, Rubans, blanc, repéré, longitudinal: Symbole de mise à la terre, type de montage: encliquetage, pour bloc de jonction au pas de : 18 mm, surface utile: 18 x 5 mm, Nombre d'étiquettes: 5

# VAL-SEC-T2-2+0-120DC-FM - Parasurtenseur de type 2



2907874

<https://www.phoenixcontact.com/fr/produits/2907874>

## ZBFM 5/WH:UNBEDRUCKT - Planche de repérage ZB, plate

0803595

<https://www.phoenixcontact.com/fr/produits/0803595>

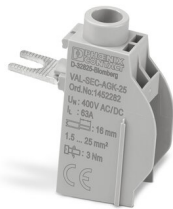


Planche de repérage ZB, plate, Planche, blanc, vierge, repérable avec : CMS-P1-PLOTTER, PLOTMARK, type de montage: encliquetage, pour bloc de jonction au pas de : 5,2 mm, surface utile: 5 x 4,5 mm, Nombre d'étiquettes: 120

## VAL-SEC-AGK-25 - Bloc de jonction de dérivation

1452282

<https://www.phoenixcontact.com/fr/produits/1452282>



Bloc de jonction de dérivation, utilisable uniquement en combinaison avec la série VAL-Safe Energy Control-T2, Tension nominale : 400 V, Intensité nominale : 63 A, Type de raccordement : raccordement vissé, Section nominale : 25 mm<sup>2</sup>, Section : 1,5 mm<sup>2</sup> - 25 mm<sup>2</sup>, Coloris : gris

# VAL-SEC-T2-2+0-120DC-FM - Parasurtenseur de type 2



2907874

<https://www.phoenixcontact.com/fr/produits/2907874>

## X-PEN 0,35 - Crayon de marquage

0811228

<https://www.phoenixcontact.com/fr/produits/0811228>



Crayon de marquage manuel d'étiquettes, sans cartouche d'encre, repérage extrêmement résistant à l'effacement, épaisseur du trait 0,35 mm

---

## SZK PZ2 VDE - Tournevis

1206463

<https://www.phoenixcontact.com/fr/produits/1206463>



Tournevis, cruciforme PZ, isolé selon VDE, dimensions : PZ 2 x 100 mm, manche à deux composants, antidérapant



# VAL-SEC-T2-2+0-120DC-FM - Parasurtenseur de type 2



2907874

<https://www.phoenixcontact.com/fr/produits/2907874>

## VAL-SEC-T2-120DC-P - Fiche parafoudre type 2

2907878

<https://www.phoenixcontact.com/fr/produits/2907878>



Connecteur mâle de rechange pour parasurtenseur de la gamme de produit VALVETRAB SEC pour les sources de courant électrique CC.

---

Phoenix Contact 2023 © - Tous droits réservés

<https://www.phoenixcontact.com>

PHOENIX CONTACT SAS

52 Boulevard de Beaubourg Emerainville

77436 Marne La Vallée Cedex 2 France

+33 (0) 1 60 17 98 98

[documentation@phoenixcontact.fr](mailto:documentation@phoenixcontact.fr)