

**HU**

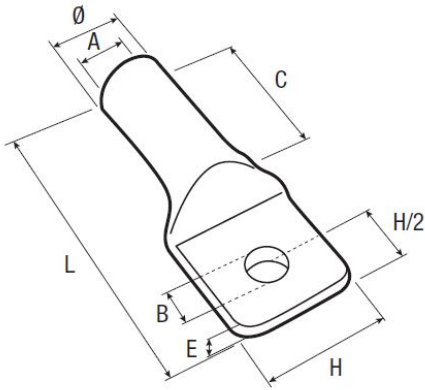
Domaine d'application : Industrie

Cosses cuivre forgées étamées pour câbles de terre

**Description :**

Série HU :

- Cosses forgées, étanches, à rétreindre hexagonalement, étamées, pour applications diverses.
- Réalisation : - De 16 à 150 mm<sup>2</sup> : extrusion à froid du fût, suivie du forgeage à froid de la plage. - 185 mm<sup>2</sup> et plus : soudure par friction d'un fût extrudé à froid et d'une plage matricée à chaud.



Code article	Réf.	L	A	B	Ø	C	H	E	Matrice
7402561	95HU12	90	12.8	12.8	22	40	40	7	U13E180(10)