

HU

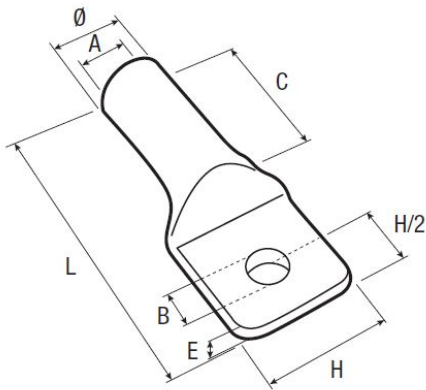
Domaine d'application : Industrie

Cosses cuivre forgées étamées pour câbles de terre

Description :

Série HU :

- Cosses forgées, étanches, à rétreindre hexagonalement, étamées, pour applications diverses.
- Réalisation : - De 16 à 150 mm² : extrusion à froid du fût, suivie du forgeage à froid de la plage. - 185 mm² et plus : soudure par friction d'un fût extrudé à froid et d'une plage matricée à chaud.



Code article	Réf.	L	A	B	Ø	C	H	E	Matrice
7402591	185HU12	106	18	12.8	33	40	42	8	U21E270(10)