



# Cosses préisolées à plage ronde

## Caractéristiques

- ✓ Cuivre étamé.
- ✓ Fût avec entrée chanfreinée.
- ✓ Stries à l'intérieur du fût procurant un meilleur contact électrique et une meilleure résistance à l'arrachement.

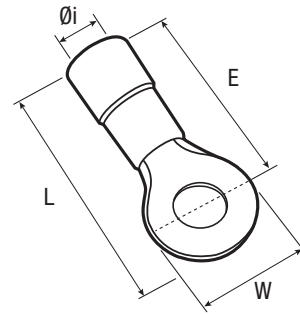


ISOLATION POLYAMIDE



### Série normale "N" :

- ✓ Gaine isolante en polyamide.
- ✓ Température maxi d'utilisation : 105°C.
- ✓ Entrée conique «Easy entry».
- ✓ Tenue au feu : UL94V2.



	Conditionnement vrac		x100 / Boîte		Ø mm	Ø mm	W	Ø i	E	L	
	Code article	Réf.	Code article	Réf.							
● 0,34 - 1,5	7210000	NA3	7210003	B100NA3	3,6	3	5,6	1,7	14,5	17,3	
	7210001	NA3,5	7210002	B100NA3,5	3,6	3,5	5,6	1,7	14,5	17,3	
	7210026	NA0-3	7210027	B100NA0-3	3,6	3	7	1,7	17	20,5	
	7210030	NA0-4	7210029	B100NA0-4	3,6	4	7	1,7	17	20,5	
	7210043	NA0-5	7210044	B100NA0-5	3,6	5	7	1,7	17	20,5	
	7210021	NA1-3	7210022	B100NA1-3	3,6	3	8	1,7	17	21	
	7210024	NA1-3,5	7210025	B100NA1-3,5	3,6	3,5	8	1,7	17	21	
	7210031	NA1-4	7210032	B100NA1-4	3,6	4	8	1,7	17	21	
	7210041	NA1-5	7210042	B100NA1-5	3,6	5	8	1,7	17	21	
	7210061	NA2-5	7210062	B100NA2-5	3,6	5	12,5	1,7	20,7	27	
	7210071	NA2-6	7210072	B100NA2-6	3,6	6	12,5	1,7	20,7	27	
	7210081	NA2-8	7210082	B100NA2-8	3,6	8	12,5	1,7	20,7	27	
	7210083	NA2-10	7210084	B100NA2-10	4	10	13,6	1,7	23,5	30,3	
	● 1 - 2,5	7210090	NB3	7210095	B100NB3	4,3	3	5,6	2,4	14,2	17
7210088		NB3,5	7210087	B100NB3,5	4,3	3,5	5,6	2,4	14,2	17	
7210096		NB0-4	7210098	B100NB0-4	4,3	4	8	2,4	17	21	
7210097		NB0-5	7210099	B100NB0-5	4,3	5	8	2,4	17	21	
7210091		NB1-3	7210092	B100NB1-3	4,3	3	8,6	2,4	16,7	21	
7210101		NB1-4	7210102	B100NB1-4	4,3	4	8,6	2,4	16,7	21	
7210111		NB1-5	7210112	B100NB1-5	4,3	5	8,6	2,4	16,7	21	
7210121		NB1-6	7210122	B100NB1-6	4,3	6	8,6	2,4	16,7	21,3	
7210141		NB2-5	7210142	B100NB2-5	4,3	5	12,5	2,4	20,7	27	
7210151		NB2-6	7210152	B100NB2-6	4,3	6	12,5	2,4	20,7	27	
7210161		NB2-8	7210162	B100NB2-8	4,3	8	12,5	2,4	20,7	27	
7210163		NB2-10	7210164	B100NB2-10	4,8	10	13,6	2,4	20,7	30,3	
● 2,6 - 6		7210171	NC1-3	7210173	B100NC1-3	6,4	3	9,6	3,3	22,2	27
		7210181	NC1-4	7210180	B100NC1-4	6,4	4	9,6	3,3	22,2	27
	7210191	NC1-5	7210190	B100NC1-5	6,4	5	9,6	3,3	22,2	27	
	7210201	NC1-6	7210200	B100NC1-6	6,4	6	9,6	3,3	22,2	27	
	7210215	NC2-5	7210219	B100NC2-5	6,4	5	13,8	3,3	25,1	32	
	7210211	NC2-6	7210210	B100NC2-6	6,4	6	13,8	3,3	25,1	32	
	7210221	NC2-8	7210220	B100NC2-8	6,4	8	13,8	3,3	25,1	32	
	7210231	NC2-10	7210236	B100NC2-10	6,4	10	13,8	3,3	25,1	32	
	7210234	NC2-12	7210237	B100NC2-12	6,4	12	19,5	3,3	30	40	