

# Cosses préisolées à plage ronde



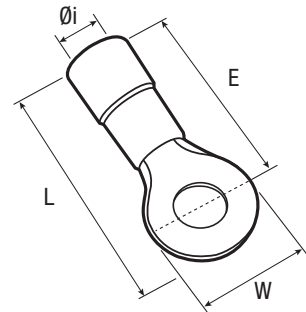
## Caractéristiques

- ✓ Cuivre étamé.
- ✓ Fût avec entrée chanfreinée.
- ✓ Stries à l'intérieur du fût procurant un meilleur contact électrique et une meilleure résistance à l'arrachement.



### Série renforcée "S" :

- ✓ Manchon en cuivre permettant le frettage de l'isolant du conducteur et une meilleure résistance aux vibrations.
- ✓ Gaine isolante en polycarbonate.
- ✓ Température maxi d'utilisation : 125°C.
- ✓ Tenue au feu : UL94V0.



	Conditionnement vrac		x100 / Boîte		Ø mm	Ø mm	W	Ø i	E	L
	Code article	Réf.	Code article	Réf.						
● 0,34 - 1,5	7220020	SA3	7220017	B100SA3	3,6	3	5,6	1,7	14,5	17,3
	7220025	SA3,5	7220026	B100SA3,5	3,6	3,5	5,6	1,7	14,5	17,3
	7220018	SA0-3	7220019	B100SA0-3	3,6	3	7	1,7	17	20,5
	7220030	SA0-4	7220029	B100SA0-4	3,6	4	7	1,7	17	20,5
	7220040	SA0-5	7220043	B100SA0-5	3,6	5	7	1,7	17	20,5
	7220021	SA1-3	7220027	B100SA1-3	3,6	3	8	1,7	17	21
	7220024	SA1-3,5	7220022	B100SA1-3,5	3,6	3,5	8	1,7	17	21
	7220031	SA1-4	7220032	B100SA1-4	3,6	4	8	1,7	17	21
	7220041	SA1-5	7220042	B100SA1-5	3,6	5	8	1,7	17	21
	7220051	SA2-5	7220052	B100SA2-5	3,6	5	12,5	1,7	20,7	27
	7220061	SA2-6	7220062	B100SA2-6	3,6	6	12,5	1,7	20,7	27
	7220071	SA2-8	7220072	B100SA2-8	3,6	8	12,5	1,7	20,7	27
	7220073	SA2-10*	7220074	B100SA2-10*	4	10	13,6	1,7	23,5	30,3
	● 1 - 2,5	7220080	SB3	7220079	B100SB3	4,3	3	5,6	2,4	14,2
7220084		SB3.5	7220085	B100SB3.5	4,3	3,5	5,6	2,4	14,2	17
7220094		SB0-4	7220096	B100SB0-4	4,3	4	8	2,4	17	21
7220100		SB0-5	7220104	B100SB0-5	4,3	5	8	2,4	17	21
7220081		SB1-3	7220082	B100SB1-3	4,3	3	8,6	2,4	16,7	21
7220091		SB1-4	7220092	B100SB1-4	4,3	4	8,6	2,4	16,7	21
7220101		SB1-5	7220102	B100SB1-5	4,3	5	8,6	2,4	16,7	21
7220111		SB1-6	7220112	B100SB1-6	4,3	6	8,6	2,4	16,7	21,3
7220121		SB2-5	7220122	B100SB2-5	4,3	5	12,5	2,4	20,7	27
7220131		SB2-6	7220132	B100SB2-6	4,3	6	12,5	2,4	20,7	27
7220141		SB2-8	7220142	B100SB2-8	4,3	8	12,5	2,4	20,7	27
7220143	SB2-10*	7220144	B100SB2-10*	4,8	10	13,6	2,4	20,7	30,3	
● 2,6 - 6	7220151	SC1-3	7220153	B100SC1-3	6,4	3	9,6	3,3	22,2	27
	7220161	SC1-4	7220160	B100SC1-4	6,4	4	9,6	3,3	22,2	27
	7220171	SC1-5	7220170	B100SC1-5	6,4	5	9,6	3,3	22,2	27
	7220181	SC1-6	7220183	B100SC1-6	6,4	6	9,6	3,3	22,2	27
	7220190	SC2-5	7220188	B100SC2-5	6,4	5	13,8	3,3	25,1	32
	7220191	SC2-6	7220193	B100SC2-6	6,4	6	13,8	3,3	25,1	32
	7220201	SC2-8	7220203	B100SC2-8	6,4	8	13,8	3,3	25,1	32
	7220211	SC2-10	7220213	B100SC2-10	6,4	10	13,8	3,3	25,1	32
	7220214	SC2-12	7220216	B100SC2-12	6,4	12	19,5	3,3	30	40

\* isolation polyamide