

# Cosses et manchons à serrage à vis pour câbles aluminium ou cuivre



## Cosses à vis

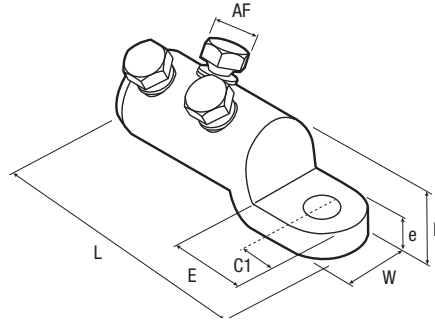
### Caractéristiques

- ✓ Matière : alliage d'aluminium étamé.
- ✓ Vis fusible.

### Utilisation

- ✓ Raccordement de câbles BT cuivre ou aluminium\*.
- ✓ Applications industrielles.

\* en ambiance sèche.



	Code article	Réf.	Ø mm	W	D	E	C1	e	L	AF	Nbre de vis
25 - 95	7601550	ML20/1A8	8	16	24	25,5	8	8	65	13	1
70 - 150	7601551	ML20/2A10	10	25	28	29,5	12,5	10	88	17	2
120 - 240	7601552	ML20/3A12	12	31	34	33,5	15,5	12	98	17	2
240 - 400	7601553	ML20/4A16	16	40	42	42,5	20	14	129	19	3

## Manchons de jonction à vis

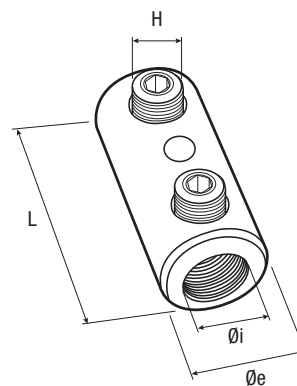
### Caractéristiques

- ✓ Corps en alliage d'aluminium étamé.
- ✓ Vis acier.
- ✓ Fenêtre de contrôle au milieu du manchon.
- ✓ Vis de serrage hexagonale.

### Utilisation

- ✓ Raccordement de câbles BT (0,6 - 1 kV) cuivre ou aluminium\*.
- ✓ Applications industrielles.

\* en ambiance sèche.



Code article	Réf.	Sections conducteurs cuivre ou aluminium (mm²)				Ø i	Øe	L	H	Couple de serrage
		Rm	Sm	Re	Se					
7601500	MT06-25TN	6-25		6-35		7,2	14	40	M8	8Nm
7601505	MT10-70TN	10-70	35-70	10-70	50-70	12,5	22	57	M12	15Nm
7601510	MT16-95TN	16-95	35-70	16-50	50-70	14,4	25	55	M12	20Nm

Rm = conducteur circulaire câblé  
Se = conducteur sectoral massif

Sm = conducteur sectoral câblé

Re = conducteur circulaire massif

Sauf mention contraire, toutes les dimensions sont en millimètres.